

Fyzika I - mechanika

František Chmelík

verze 20. 3. 2014

Obsah

Úvod	i
I. Základní fyzikální pojmy	i
II. Pohyb, prostor a čas v klasické mechanice	ii
III. Limity platnosti klasické mechaniky - shrnutí	iii
1 Mechanika hmotného bodu	1
1.1. Kinematika hmotného bodu	1
1.2. Dynamika hmotného bodu	7
2 Gravitační zákon	23
2.1. Newtonův gravitační zákon	23
2.2. Pohyb v zemském tíhovém poli	24
2.3. Pohyb v nehomogenním gravitačním poli - Keplerova úloha	26
3 Kmity	31
3.1. Netlumené harmonické kmity	31
3.2. Energie harmonických kmitů	32
3.3. Tlumené harmonické kmity	33
3.4. Vynucené harmonické kmity	37
3.5. Geometrické znázornění harmonických kmitů, komplexní symbolika	39
3.6. Skládání kmitů	40
4 Mechanika soustavy hmotných bodů a tuhého tělesa	47
4.1. Popis soustavy hmotných bodů a tuhého tělesa	47
4.2. Kinematika tuhého tělesa	48
4.3. Dynamika tuhého tělesa	50
5 Mechanika kontinua	69
5.1. Základní pojmy mechaniky kontinua	69
5.2. Deformace pevných látek a Hookeův zákon	74
5.3. Mechanika tekutin	80
6 Vlnění	93
6.1. Základní pojmy vlnění	93
6.2. Vlnová rovnice	97
6.3. Výkon přenášený vlněním a intenzita vlnění	98
6.4. Interference vln v přímé řadě, stojaté vlnění	99
6.5. Šíření vln v prostoru	103
6.6. Dopplerův jev	105
7 Základy speciální teorie relativity	109
7.1. Postuláty speciální teorie relativity	109
7.2. Lorentzova transformace	110
7.3. Základní pojmy teorie relativity	111
7.4. Kinematické důsledky Lorentzovy transformace	112
7.5. Relativistická dynamika	115

Úvod

I. Základní fyzikální pojmy

Fyzika (fysis je řecky příroda) byla původně vědou o přírodě, tedy souhrnem všech přírodních věd, které se s postupem dějin osamostatnily. Fyzika si však zachovává ústřední postavení mezi všemi přírodními vědami, jako základní věda s nejvyšším stupněm přesnosti a obecnosti. Ostatní přírodní vědy jsou fyzikou hluboce ovlivňovány a jejich odlišení od fyziky nebývá často jednoduché. **Předmět fyziky** lze vymezit následujícím způsobem:

Fyzika studuje obecné vlastnosti látek a polí, přitom vychází z pozorování a pokusů. Na tomto základě dospívá k obecným kvantitativním zákonům, které uvádí v logickou soustavu tak, aby z ní na základě dedukce vyplývaly pozorované jevy.

Vymezení fyziky a chemie: Fyzika studuje především zákony vzájemného působení částic a polí, předmětem chemie jsou zákonitosti slučování atomů v molekuly (a rozkladu molekul) a studium vlastností prvků a jejich sloučenin. Moderní chemie je věda, která aplikuje fyziku atomů a molekul na prvky a sloučeniny.

Rozdělení fyziky podle jednotlivých oborů, tj. podle jevů, které zkoumá:

- mechanika a akustika (nemění se struktura molekul)
- termodynamika a statistická fyzika (jevy podmíněné chaotickým pohybem molekul)
- fyzika elektronového obalu (elektrina a magnetismus, optika, teorie elektromagnetického pole), bere v úvahu, že molekuly se skládají z elektricky nabitých částic
- jaderná fyzika studuje jevy na úrovni atomového jádra

Fyzika formuluje obecně platné zákony. Mnohé mají úlohu základních postulátů nebo principů. Základní zásada, jíž se fyzika řídí, říká: **Všechny fyzikální jevy mají původ v materiálních objektech.** Z této zásady plynou zásadní požadavky na fyzikální teorii, např.

- Fyzikální pojmy jsou definovány ve vztahu k materiálním objektům.
- Fyzikální zákony vyjadřují vztahy mezi materiálními objekty.

Pojem **fyzikální veličiny**: jednota kvantity a kvality fyzikální vlastnosti, jejíž je mírou. Hodnotu nějaké veličiny X ve zvolených jednotkách $[X]$ dostaneme jako součin

$$X = X[X] \quad (\text{I})$$

kde číslo X nazýváme velikostí veličiny X v jednotkách $[X]$. Kvantita veličiny je tedy dána číslem X , zatímco kvalita jednotkou $[X]$.

Částice a pole: Nositelem všech fyzikálních jevů je hmota (materie), kterou rozumíme objektivní realitu nezávislou na našem vědomí. Materiální objekty dělíme na dvě kategorie: **látku a pole**. Z hlediska kvantové fyziky však hovoříme o látkových a polních částicích (kvantech). Hmota má tedy dualistickou povahu.

Měrové jednotky a jejich soustavy: Fyzikální veličiny lze měřit, tj. stanovit jejich velikost v daných jednotkách, neboli zjišťovat počet jednotek v nich obsažených. Jednotky jsou základní a odvozené.

Soustava SI (Système International d'Unités): 7 základních jednotek (samostatné studium či opakování).

II. Pohyb, prostor a čas v klasické mechanice

V přírodě, která nás obklopuje, pozorujeme neustálý pohyb, tj. přemísťování těles nebo jejich částí. Tento pohyb nazýváme pohybem **mechanickým**, a obor fyziky, který ho popisuje, pak **mechanikou**.

Pod mechanickým pohybem rozumíme pohyb jednoho tělesa vůči jinému tělesu (vztažnému tělesu). Podle volby vztažného tělesa se jeví pohyb sledovaného tělesa různě. Pohyb je tedy **relativní**. Vzhledem k obecnosti fyziky by však zákony mechaniky měly být formulovány tak, aby nezávisely na volbě vztažného tělesa. Z tohoto hlediska vychází Einsteinova obecná teorie relativity, která však pro svou obtížnost nemůže být použita k řešení většiny konkrétních problémů.

Relativistická mechanika představuje současnou etapu vývoje fyzikálního poznání. Je pokračováním předchozí etapy, kterou nazýváme **Newtonovou klasickou mechanikou**. V současné době se na newtonovskou mechaniku díváme jako na uspokojivý obraz mechanického pohybu těles složených z velkého počtu atomů, jejichž rychlosti jsou malé ve srovnání s rychlostí světla.

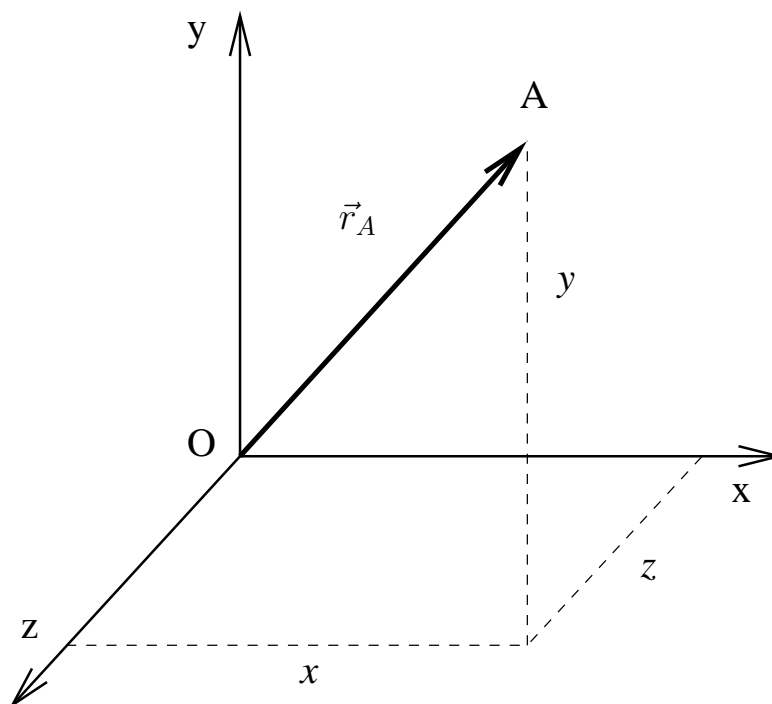
U takových těles se výrazněji neprojeví ani kvantová povaha hmoty a není tedy třeba přihlížet ani ke kvantové mechanice, která je další etapou lidského poznání v oblasti mechaniky mikrosvěta. Je třeba si uvědomit, že veškerý technický a společenský pokrok by byl nemyslitelný bez klasické mechaniky, a proto klasická mechanika představuje i nadále jeden z nejdůležitějších fyzikálních oborů. Pro popis mechanického pohybu zavádí klasická mechanika pojem **absolutního prostoru** jako kontinua, v němž jsou rozmístěna pohybující se tělesa. Absolutní prostor není přítomností těles ovlivněn, všechna jeho místa jsou rovnocenná (**homogenita prostoru**) a všechny směry v něm jsou rovnocenné (**izotropie prostoru**).

Dalším základním pojmem je **čas**, který vyjadřuje posloupnost pohybových dějů a jejich trvání. Čas se v klasické mechanice jeví jako samostatný, nezávislý na pohybujících se tělesech a všude stejně plynoucí.

K číselnému vyjádření polohy tělesa používáme soustavy souřadnic spojené se vztažným tělesem. Podle symetrie popisovaných pohybů lze volit různé souřadné systémy. Nejčastěji používáme **pravoúhlý (kartézský) systém**, tvořený třemi navzájem kolmými rovinami, které se protínají v pravoúhlých osách x , y , z . Průsečík těchto os O nazýváme počátkem vztažné soustavy souřadnic. Poloha nějakého bodu A v takové soustavě souřadnic je pak určena třemi souřadnicemi x , y , z , které udávají jeho vzdálenost od těchto tří rovin, které nazýváme rovinami souřadnic. Souřadnice můžeme považovat za pravoúhlé parametry polohového vektoru \vec{r} (průvodiče, rádiusvektoru).

Je tedy (viz také obr. I)

$$\vec{r} = (x, y, z) \quad (\text{II})$$



Obrázek I: Poloha bodu A v kartézském systému.

Existují další souřadné systémy. Kruhovou symetrii v rovině dobře vystihují **polární souřadnice**

$$\begin{aligned}x &= r \cos \varphi \\y &= r \sin \varphi\end{aligned}\tag{III}$$

kde $r \geq 0$ je velikost průvodiče a $\varphi \in \langle 0, 2\pi \rangle$ je polární úhel. Válcovou symetrii odráží válcové souřadnice

$$\begin{aligned}x &= r \cos \varphi \\y &= r \sin \varphi \\z &= z\end{aligned}\tag{IV}$$

kde r a φ mají stejný význam jako ve (III). Kulovou symetrii vystihují sférické souřadnice

$$\begin{aligned}x &= r \cos \varphi \sin \theta \\y &= r \sin \varphi \sin \theta \\z &= r \cos \theta\end{aligned}\tag{V}$$

kde r, φ mají význam (III) a $\theta \in \langle 0, \pi \rangle$ je úhel, který svírá průvodič s osou z .

III. Limity platnosti klasické mechaniky - shrnutí

- přítomnost velkých gravitačních sil (obecná teorie relativity)
- rychlosti těles se blíží rychlosti světla (speciální teorie relativity)
- pohybové děje na úrovni mikrosvěta, kdy se začíná projevovat kvantová povaha hmoty (kvantová mechanika).

Kapitola 1

Mechanika hmotného bodu

1.1. Kinematika hmotného bodu

Úkolem kinematiky je popis pohybu, aniž by nás zajímaly jeho příčiny. Pokud se při pohybu neuplatňují vlastní rozměry těles, např. v důsledku srážek, či vlastní rotace tělesa, můžeme místo tělesa zavést abstraktní útvar, u kterého předpokládáme, že veškerá hmota tělesa je soustředěna do jediného bodu, který nazýváme **hmotným bodem**.

Hmotný bod je myšlený objekt, který má vlastnosti reálného tělesa, u kterého jsou však pomínuty všechny znaky reálného tělesa (délka, tvar atd.), které se při vyšetřování mechanického pohybu neprojeví.

Geometricky je dráha, kterou pohybující se hmotný bod v prostoru opisuje, určena polohovými vektory všech bodů, které hmotný bod při svém pohybu probíhá. Úplný popis pohybu hmotného bodu získáme, udáme-li časovou závislost polohového vektoru, tedy všech jeho souřadnic (obr.I).

$$\vec{r} = \vec{r}(t) \quad (1.1)$$

$$x = x(t)$$

$$y = y(t) \quad (1.2)$$

$$z = z(t)$$

K popisu časového průběhu pohybu hmotného bodu zavádí kinematika veličiny **rychlost** a **zrychlení**.

Došlo-li v časovém intervalu (t_1, t_2) k přemístění hmotného bodu z polohy B do polohy C, proběhl tento bod dráhu $\Delta s = s_2 - s_1$ za čas $\Delta t = t_2 - t_1$.

Podíl

$$v_{12} = \frac{s_2 - s_1}{t_2 - t_1} = \frac{\Delta s}{\Delta t} \quad (1.3)$$

určuje **průměrnou rychlost** hmotného bodu mezi polohami B a C.

Znázorníme-li okamžitou délku dráhy s od místa A (obr. 1a) v závislosti na čase t , dostaneme časové rozvinutí neboli graf pohybu (obr. 2). Podíl $\Delta s/\Delta t$ udává $\tan \alpha$.

Budeme-li zmenšovat interval Δt , bude se bod C blížit bodu B a zároveň se úhel α bude blížit mezní hodnotě α_0 , jehož tangenta udává směrnici tečny ke křivce $s(t)$ v okamžiku t_1 a má význam velikosti okamžité rychlosti hmotného bodu v čase t_1

$$v = \lim_{\Delta t \rightarrow 0} \frac{\Delta s}{\Delta t} \quad (1.4)$$

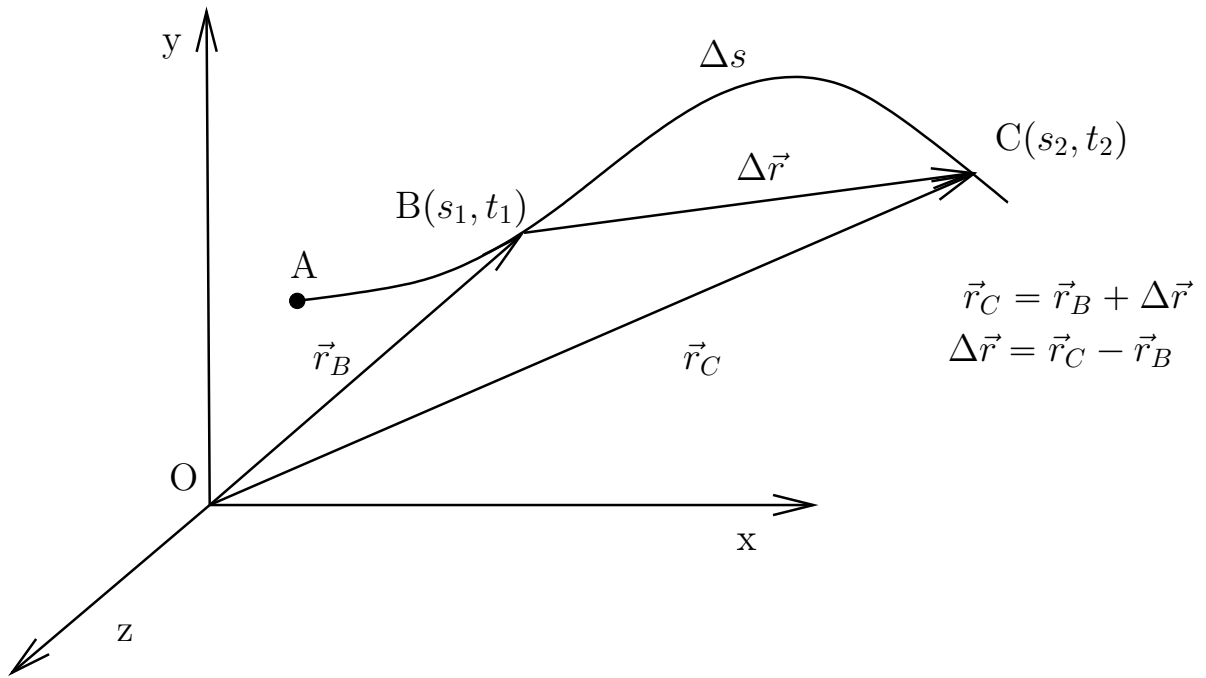
Tato limita je první derivací dráhy dle času, což můžeme vyjádřit jako

$$v = \frac{ds}{dt} = \frac{d}{dt}s(t) = \dot{s} \quad (1.5)$$

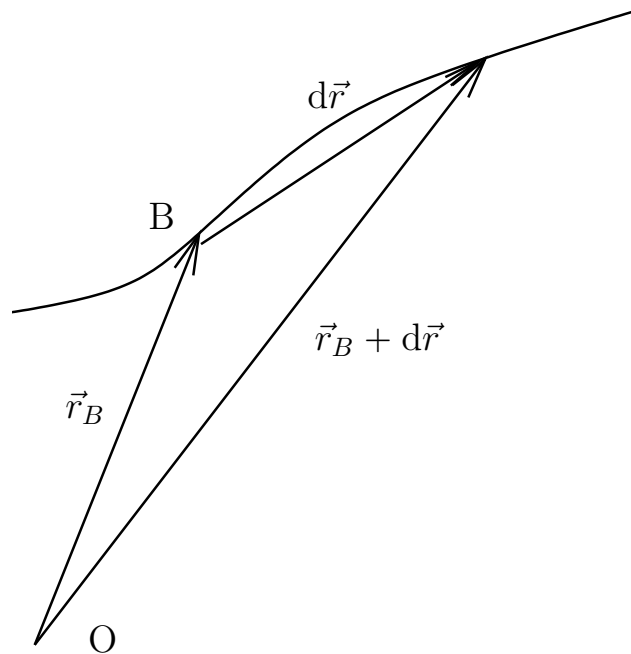
Jednotkou rychlosti je m/s . V běžné praxi se často používá rovněž km/hod .

Body B a C z obr. 1a jsou vzhledem ke zvolené soustavě souřadnic určeny také průvodiči \vec{r}_B a \vec{r}_C (obr. 1b), přičemž platí zřejmě

$$\vec{r}_C = \vec{r}_B + \Delta \vec{r} \quad (1.6)$$



(a)



(b)

Obrázek 1: Pohyb hmotného bodu.

Při neomezeném přibližování bodu C k bodu B přejde $\Delta\vec{r}$ v elementární vektor $d\vec{r}$, který bude mít směr tečny k dráze v bodě B.

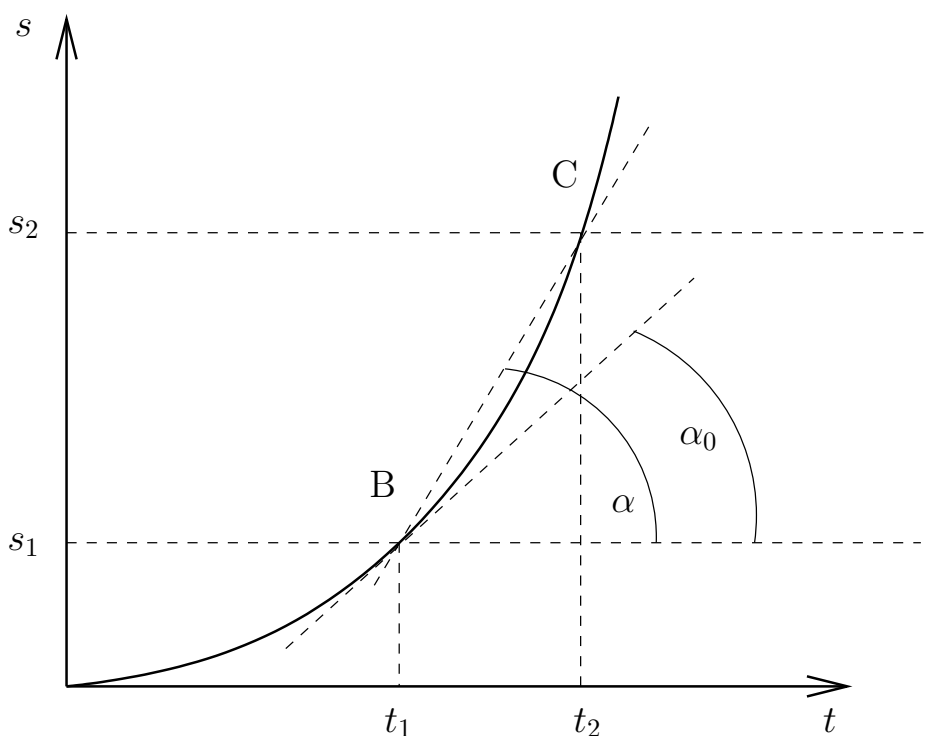
Můžeme pak zapsat, že

$$d\vec{r} = ds \cdot \vec{\tau}_0 \quad (1.7)$$

kde $\vec{\tau}_0$ je jednotkový vektor ve směru tečny k dráze v bodě B a ve směru pohybu. Násobíme-li nyní vztah (1.5) zprava vektorem $\vec{\tau}_0$, dostaneme

$$v\vec{\tau}_0 = \vec{v} = \frac{ds}{dt}\vec{\tau}_0 = \frac{d\vec{r}}{dt} = \dot{\vec{r}} \quad (1.8)$$

Okamžitá rychlost \vec{v} je vektor, který má směr tečny ke křivocharé dráze v místě, ve kterém okamžitou rychlost určujeme, a míří ve směru pohybu.



Obrázek 2: Závislost délky dráhy na čase v diagramu.

Z časové závislosti \vec{r} je tedy rychlost plně určena první derivací dle času. Zavedeme-li jednotkové vektory ve směru souřadnic $\vec{i}, \vec{j}, \vec{k}$, lze psát

$$\vec{r} = x\vec{i} + y\vec{j} + z\vec{k} \quad (1.9)$$

$$\frac{d\vec{r}}{dt} = \frac{dx}{dt}\vec{i} + \frac{dy}{dt}\vec{j} + \frac{dz}{dt}\vec{k} \quad (1.10)$$

Velikosti složek vektoru $\frac{d\vec{r}}{dt}$ znamenají průměty okamžité rychlosti do směru os souřadnic

$$v_x = \frac{dx}{dt}, v_y = \frac{dy}{dt}, v_z = \frac{dz}{dt} \quad (1.11)$$

Je tedy

$$\vec{v} = v_x\vec{i} + v_y\vec{j} + v_z\vec{k} \quad (1.12)$$

Z průmětů rychlosti lze zjistit velikost rychlosti dle Pythagorovy věty

$$v = |\vec{v}| = \sqrt{v_x^2 + v_y^2 + v_z^2} = \sqrt{\left(\frac{dx}{dt}\right)^2 + \left(\frac{dy}{dt}\right)^2 + \left(\frac{dz}{dt}\right)^2} \quad (1.13)$$

a směrové kosiny

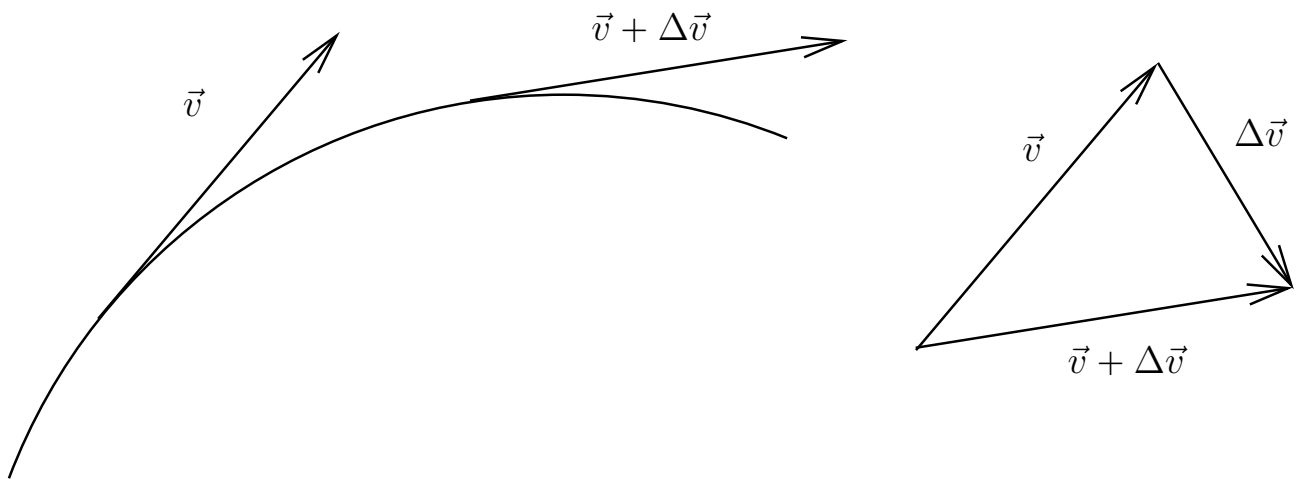
$$\cos \alpha = \frac{v_x}{v}, \cos \beta = \frac{v_y}{v}, \cos \gamma = \frac{v_z}{v} \quad (1.14)$$

Pravidlo (1.12) je pravidlem o skládání rychlostí a pohybu. Říká, že je možno rozkládat rychlost bodu na složky, ale také, že je možno skládat různé rychlosti příslušné těmúž hmotnému bodu. Považujeme jej za **axióm**, tj. nedokazatelné pravidlo, jehož oprávněnost je dána skutečností.

Při obecném (křivočarém) pohybu se mění směr rychlosti a obecně také její velikost. V časovém intervalu Δt se změní vektor \vec{v} na $\vec{v} + \Delta\vec{v}$ (obr. 3). Dělíme-li tento přírůstek rychlosti časovým okamžikem Δt , v němž změna nastala, dostaneme průměrné zrychlení $\frac{\Delta\vec{v}}{\Delta t}$ a limitním zmenšováním

$$\vec{a} = \lim_{\Delta t \rightarrow 0} \frac{\Delta\vec{v}}{\Delta t} = \frac{d\vec{v}}{dt} = \frac{d^2\vec{r}}{dt^2} = \ddot{\vec{r}} \quad (1.15)$$

Zrychlení je vektorem, jehož směr je totožný s přírůstkem rychlosti $d\vec{v}$, nikoli se směrem dráhy. Analogicky vektoru rychlosti můžeme psát



Obrázek 3: Změna vektoru rychlosti při křivočarém pohybu.

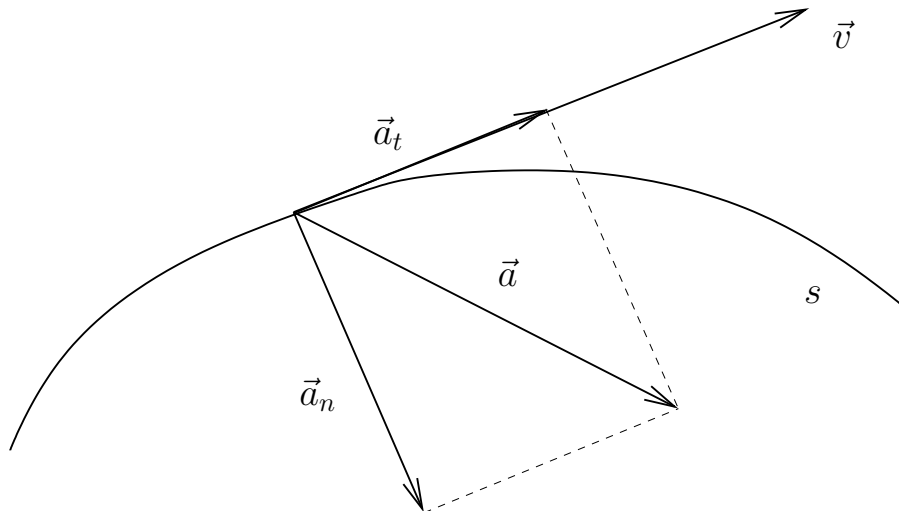
$$\begin{aligned}\vec{a} &= a_x \vec{i} + a_y \vec{j} + a_z \vec{k} \\ \vec{a} &= \frac{dv_x}{dt} \vec{i} + \frac{dv_y}{dt} \vec{j} + \frac{dv_z}{dt} \vec{k}\end{aligned}\quad (1.16)$$

tedy

$$a = |\vec{a}| = \sqrt{a_x^2 + a_y^2 + a_z^2} = \sqrt{\left(\frac{dv_x}{dt}\right)^2 + \left(\frac{dv_y}{dt}\right)^2 + \left(\frac{dv_z}{dt}\right)^2}\quad (1.17)$$

$$\cos \alpha = \frac{a_x}{a}, \cos \beta = \frac{a_y}{a}, \cos \gamma = \frac{a_z}{a}\quad (1.18)$$

Jednotkou zrychlení je m/s^2 . Bývá výhodné rozložit zrychlení \vec{a} do dvou k sobě kolmých složek, z nichž jedna má směr tečny ke křivce jako okamžitá rychlost a druhá má směr normály ke křivce (tj. je kolmá k tečně v daném bodě) a míří do středu křivosti.



Obrázek 4: Tečné a normálové zrychlení.

Tečné zrychlení získáme průmětem vektoru zrychlení \vec{a} do směru rychlosti a vynásobením jednotkovým vektorem ve směru rychlosti

$$\vec{a}_t = \left(\vec{a} \cdot \frac{\vec{v}}{v} \right) \frac{\vec{v}}{v}\quad (1.19)$$

Podotýkáme, že vektor tečného zrychlení může být souhlasně orientovaný s \vec{v} (pokud velikost rychlosti roste) anebo nesouhlasně orientovaný (pokud velikost rychlosti klesá). Velikost tečného zrychlení získáme jako derivaci velikosti rychlosti podle času. Je totiž

$$\frac{dv}{dt} = \frac{d}{dt} \sqrt{v_x^2 + v_y^2 + v_z^2} = \frac{2v_x \frac{dv_x}{dt} + 2v_y \frac{dv_y}{dt} + 2v_z \frac{dv_z}{dt}}{2\sqrt{v_x^2 + v_y^2 + v_z^2}} = \frac{\vec{a} \cdot \vec{v}}{v} \quad (1.20)$$

což je výraz v závorce ve vztahu (1.19). Normálové zrychlení \vec{a}_n stanovíme jednoduše jako rozdíl

$$\vec{a}_n = \vec{a} - \vec{a}_t \quad (1.21)$$

Velikost normálového zrychlení souvisí se zakřivením dráhy pohybu a platí

$$a_n = \frac{v^2}{R} \quad (1.22)$$

kde R je poloměr křivosti dráhy (oskulační kružnice) a v velikost rychlosti, obojí v místě, kde a_n určujeme. Normálovým zrychlením se budeme dále zabývat v pojednání o křivočarých pohybech.

Klasifikace pohybů a příklady

Pohyb dělíme na

- přímočarý, který se děje v přímce
- křivočarý, což jsou všechny ostatní případy.

Dalším kritériem je velikost rychlosti:

- pohyb je rovnoměrný při $|\vec{v}| = konst.$
- pohyb je nerovnoměrný při $|\vec{v}| \neq konst.$

K popisu **přímočarého pohybu** dostačuje jediná rovnice (osu x orientujeme do směru pohybu.

$$x = x(t) \quad (1.23)$$

Přímočarý rovnoměrný pohyb lze obecně zapsat jako

$$x = k_1 t + k_2 \quad (1.24)$$

kde k_1 a k_2 jsou konstanty. Přímočaré nerovnoměrné pohyby jsou všechny ostatní pohyby popsané rovnicí (1.23).

Důležitým příkladem pohybu v této kategorii je pohyb přímočarý rovnoměrně zrychlený

$$x = k_1 t^2 + k_2 t + k_3 \quad (1.25)$$

kde k_1 , k_2 a k_3 jsou konstanty. Rychlost a zrychlení budou zřejmě

$$\begin{aligned} v &= 2k_1 t + k_2 \\ a &= 2k_1 \end{aligned} \quad (1.26)$$

Konstanty k_1 , k_2 , k_3 znamenají po řadě poloviční hodnotu zrychlení, rychlost pohybu v_0 v čase $t = 0$ a polohu x_0 v čase $t = 0$. Rovnice (1.25) pak přejde ve známý tvar

$$x = \frac{a}{2} t^2 + v_0 t + x_0 \quad (1.27)$$

Dalším důležitým případem je **harmonický pohyb v přímce**, daný rovnicí

$$x = A \sin(\omega t + \alpha) + x_0 \quad (1.28)$$

kde A a ω jsou kladné konstanty, které nazýváme **amplitudou kmitu** a **kruhovou frekvencí**, α je **fázové posunutí** a x_0 je **rovnovážná poloha bodu**. Harmonický pohyb zadaný rovnicí (1.28) se koná periodicky v úsečce $-A \leq x - x_0 \leq A$. Rychlost a zrychlení hmotného bodu získáme

$$\begin{aligned} v &= \frac{dx}{dt} = A\omega \cos(\omega t + \alpha) \\ a &= \frac{d^2x}{dt^2} = \frac{dv}{dt} = -A\omega^2 \sin(\omega t + \alpha) = -\omega^2(x - x_0) \end{aligned} \quad (1.29)$$

Zrychlení harmonického pohybu je tedy úměrné výchylce a míří proti ní. Křivočaré pohyby se dějí buď v rovině a pak stačí k popisu dvě parametrické rovnice v (1.1) nebo v prostoru a pak musíme

použít všechny tři rovnice. Z křivočarých rovnoměrných pohybů je významný rovnoměrný kruhový pohyb, který je popsán rovnicemi

$$\begin{aligned}x &= R \cos(\omega t + \alpha) + x_0 \\y &= R \sin(\omega t + \alpha) + y_0\end{aligned}\tag{1.30}$$

kde $R > 0$, ω , α , x_0 , y_0 jsou konstanty. Neparametrickou rovnici dráhy pohybu (kružnici) lze získat vyloučením parametru t

$$(x - x_0)^2 + (y - y_0)^2 = R^2\tag{1.31}$$

Rychlost pohybu bude mít složky

$$\begin{aligned}v_x &= -R\omega \sin(\omega t + \alpha) \\v_y &= R\omega \cos(\omega t + \alpha)\end{aligned}\tag{1.32}$$

a velikost

$$|\vec{v}| = \sqrt{v_x^2 + v_y^2} = \sqrt{R^2\omega^2[\sin^2(\omega t + \alpha) + \cos^2(\omega t + \alpha)]} = \omega R = \text{konst.}$$

Poslední rovnice je známý vztah mezi velikostí rychlosti hmotného bodu a jeho úhlovou rychlostí ω . Mezi úhlovou rychlostí ω a frekvencí f , kolikrát hmotný bod proběhl kružnicí za jednotkou času platí jednoduchý vztah

$$\omega = 2\pi f\tag{1.33}$$

Doba, za kterou hmotný bod oběhne kružnici, se nazývá perioda T a platí

$$T = 1/f = 2\pi/\omega\tag{1.34}$$

Konstanta α má význam úhlu, který svírá průvodič v nulovém čase s osou x . Zrychlení hmotného bodu bude mít složky

$$\begin{aligned}a_x &= -R\omega^2 \cos(\omega t + \alpha) \\a_y &= -R\omega^2 \sin(\omega t + \alpha)\end{aligned}\tag{1.35}$$

a velikost

$$|\vec{a}| = \sqrt{a_x^2 + a_y^2} = \sqrt{R^2\omega^4} = R\omega^2 = v^2/R$$

Porovnáme-li složky vektoru zrychlení (1.35) se složkami polohového vektoru (1.30), zjistíme, že platí

$$\vec{a} = -\omega^2 \vec{r}_0 \quad \vec{r}_0 = (x - x_0, y - y_0)\tag{1.36}$$

\vec{a} tedy míří do středu kruhu a proto se nazývá **dostředivé zrychlení**. Toto zrychlení je totožné s normálovým zrychlením, zavedeným v (1.21) a (1.22). Stejně tvrzení lze vyslovit obecně pro všechny křivočaré rovnoměrné pohyby, navíc lze zavedením pojmu **oskulační kružnice** zobecnit i platnost vztahu (1.22).

Poznámka: Všimněme si rovněž porovnáním (1.28) a (1.30), že harmonický pohyb vznikne průmětem rovnoměrného kruhového pohybu na některou souřadnou osu. Frekvenci f a periodu T harmonického pohybu pak zavádíme zcela analogicky. Rovnoměrný pohyb může hmotný bod konat po libovolné křivce. Dalším typickým příkladem je rovnoměrný pohyb po šroubovici.

$$\begin{aligned}x &= R \cos \omega t \\y &= R \sin \omega t \\z &= kt\end{aligned}\tag{1.37}$$

kde $R > 0$ a k jsou konstanty.

Křivočarý nerovnoměrný pohyb je nejobecnější pohyb. Zvláštním případem je **nerovnoměrný pohyb po kružnici**, daný rovnicemi

$$\begin{aligned}x &= R \cos \varphi(t) \\y &= R \sin \varphi(t)\end{aligned}\tag{1.38}$$

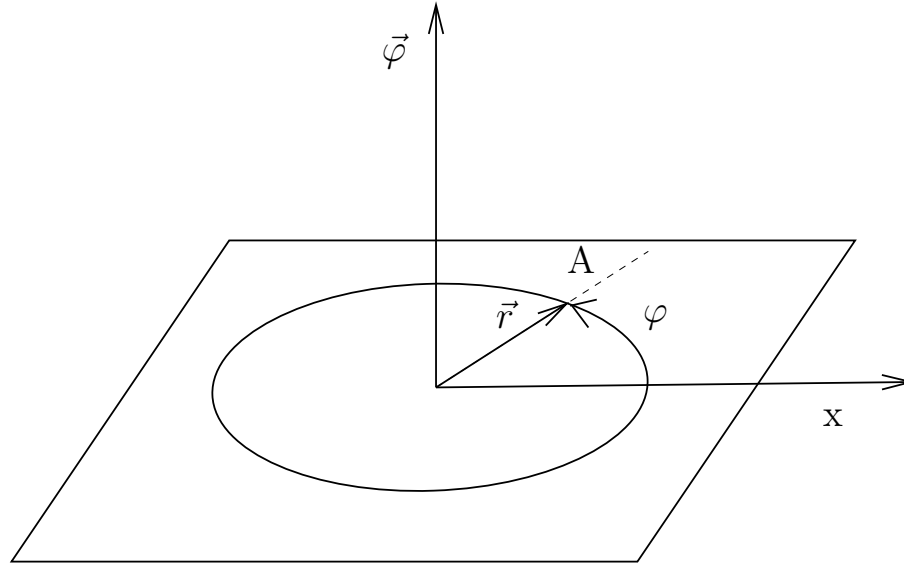
kde $R > 0$ je konstanta a úhel φ , který průvodič \vec{r} svírá v čase t s kladným směrem osy x je libovolná funkce času. Nazývá se **středový úhel**.

Úkol pro čtenáře: Může být nerovnoměrný kruhový pohyb periodický? Pokud ano, nalezněte příklad.

Lze ukázat, že i v případě nerovnoměrného kruhového pohybu je velikost dostředivého (normálového) zrychlení dána vztahem (1.22) a zavedením pojmu oskulační kružnice lze tento vztah zobecnit na všechny křivočaré pohyby.

Vektorové znázornění kruhového pohybu:

Veličiny popisující kruhový pohyb lze znázornit též vektorově. Rovina kruhové dráhy musí mít v prostoru stálou orientaci, kterou můžeme charakterizovat vektorem kolmým k této rovině. Přiřadíme tomuto vektoru vhodný význam i smysl otáčení. Za tento vektor můžeme vzít vektor středového úhlu $\vec{\varphi}$ a jeho smysl bude takový, aby mířil na tu stranu roviny otáčení, odkud vidíme smysl otáčení jako kladný, tedy proti směru hodinových ručiček (obr. 5).



Obrázek 5: Vektorové znázornění kruhového pohybu.

Vektor úhlové rychlosti

$$\vec{\omega} = \frac{d\vec{\varphi}}{dt} \quad (1.39)$$

bude zřejmě mít souhlasný směr s $\vec{\varphi}$. Není-li kruhový pohyb rovnoměrný, mění se velikost úhlové rychlosti, nikoli směr. Úhlové zrychlení

$$\vec{\varepsilon} = \frac{d\vec{\omega}}{dt} = \frac{d^2\vec{\varphi}}{dt^2} \quad (1.40)$$

leží opět ve směru $\vec{\varphi}$ a je s ním souhlasně orientováno v případě zrychleného pohybu a nesouhlasně v případě zpomaleného pohybu. Obvodová rychlost \vec{v} leží v rovině kruhového pohybu a platí pro ni zřejmě

$$\vec{v} = \vec{\omega} \times \vec{r} \quad |\vec{v}| = \omega \cdot r \quad (1.41)$$

Tento vztah platí i pro všechna \vec{r}' , kde je $r' = r \sin \alpha$ (obr. 6), tj. neleží-li počátek souřadného systému v rovině pohybu (velikost vektorového součinu je $\omega r \sin \alpha$).

Časovou derivací (1.41) obdržíme

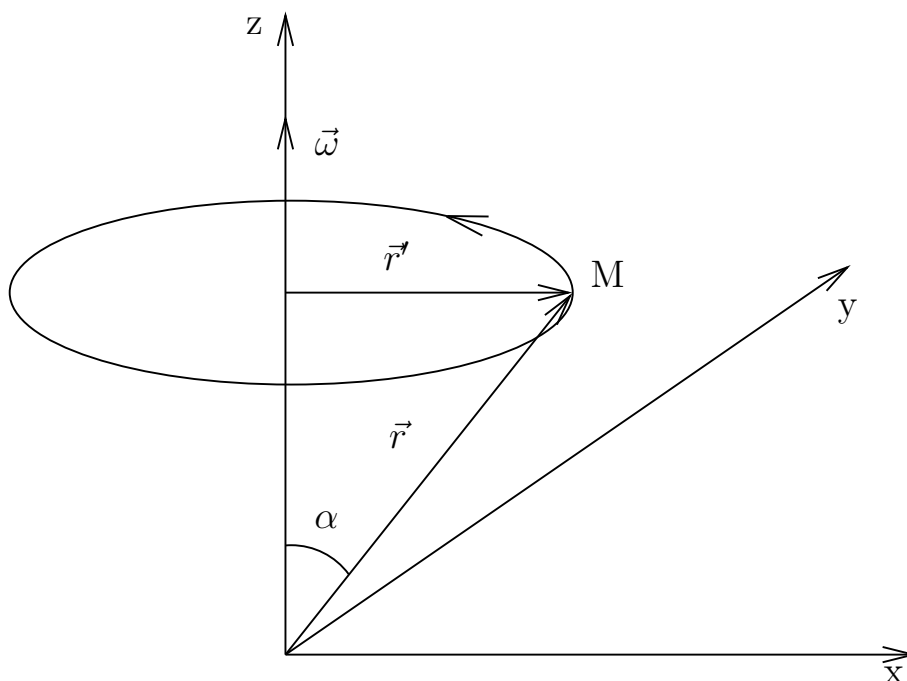
$$\vec{a} = \frac{d\vec{v}}{dt} = \left(\frac{d\vec{\omega}}{dt} \times \vec{r} \right) + \left(\vec{\omega} \times \frac{d\vec{r}}{dt} \right) = (\vec{\varepsilon} \times \vec{r}) + (\vec{\omega} \times \vec{v}) = \vec{a}_t + \vec{a}_n \quad (1.42)$$

neboť vektor $\vec{\varepsilon} \times \vec{r}$ je orientovaný stejně jako vektor rychlosti a vektor $\vec{\omega} \times \vec{v}$ míří do středu kružnice.

1.2. Dynamika hmotného bodu

Pojem síly

Dosud jsme si nekladli otázku, proč se hmotný bod pohybuje nebo co je příčinou mechanického pohybu. Vzájemné působení mezi tělesy určuje mechanický pohyb. Tato působení mají v těleších samých



Obrázek 6: K výkladu obvodové rychlosti.

nejrůznější původ, ale jejich společný účinek záležející v mechanickém pohybu, umožňuje zavést pojem síly.

Pojem síly je dán osobní zkušeností. Síla může mít buď statický (deformační) nebo dynamický (mění pohybový stav těles) účinek. Pojem síly lze charakterizovat na pokusu s pružinou. Způsobí-li dvě síly libovolného původu stejné roztážení pružiny, lze mít za to, že jsou stejné. Způsobí-li jedna síla roztážení dvou pružin stejně jako výše, můžeme říci, že tato síla je dvojnásobná atd. Ze zkušenosti rovněž víme, že síly jsou **vektory**, mají tedy své působíště a směr. Síla působící na hmotný bod je **vektorem vázaným na bod**.

Skládání a rozkládání sil a moment síly

To, že síly jsou vektory, souvisí s experimentální poznanou skutečností, že síly lze skládat nebo rozkládat dle věty o rovnoběžníku sil, tj. pravidla, které lze aplikovat na jakékoli vektory (obr. 7)

Otáčivý účinek síly \vec{F} vzhledem k libovolnému bodu 0 charakterizuje moment síly

$$M = F \cdot \rho \quad (1.43)$$

kde ρ je rameno síly (obr.8).

V obecném případě, kdy průvodič působíště svírá se silou úhel α , platí pro moment síly

$$M = rF \sin \alpha \quad (1.44)$$

což je velikost vektorového součinu

$$\vec{M} = \vec{r} \times \vec{F} \quad (1.45)$$

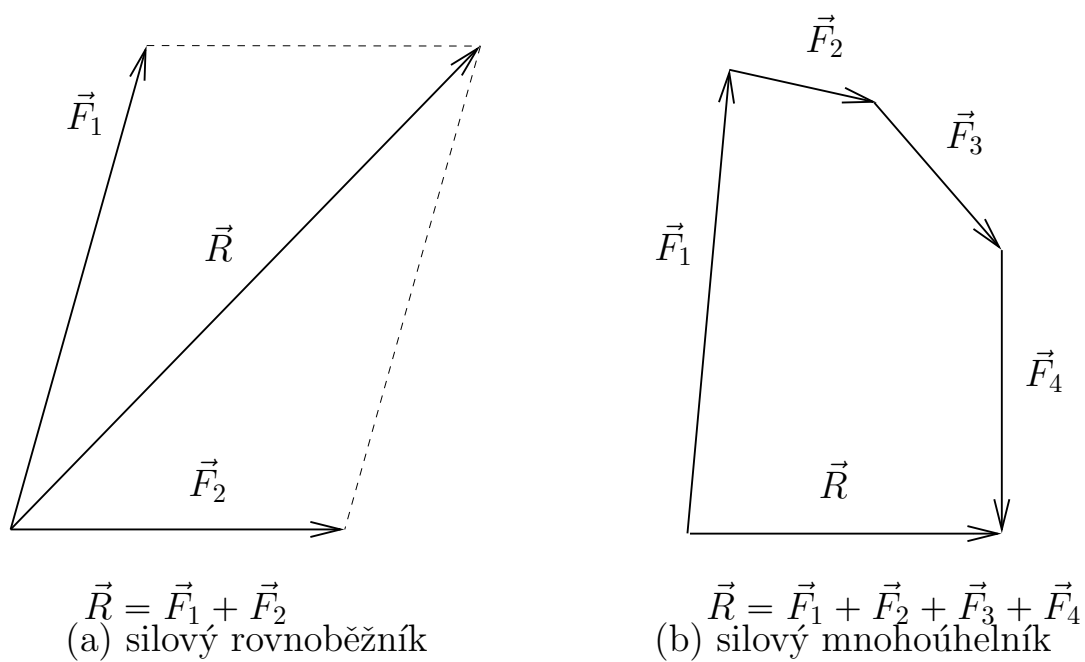
který je kolmý k rovině \vec{r}, \vec{F} , tedy totožný se směrem osy rotace.

Zvláštní postavení mezi silami, ke kterým přihlížíme při vyšetřování pohybu těles, mají **třecí síly**. Spočívá v tom, že třecí síly pohyb vždy brzdí, zatímco jiné síly mohou pohyb podporovat i brzdit.

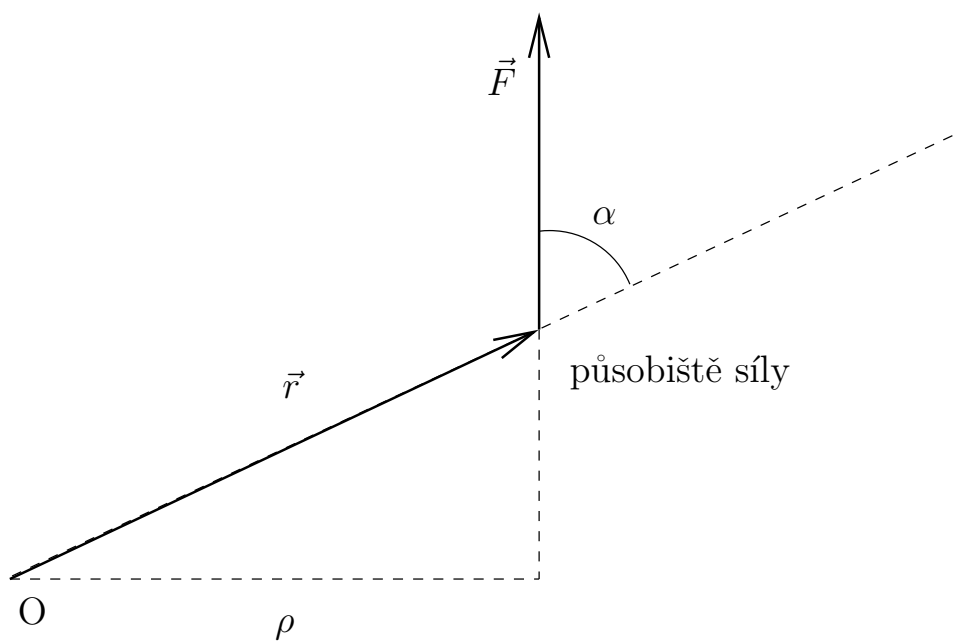
- Odpor vzniká při pohybu jednoho tělesa po druhém, ke kterému je přitlačováno jistou silou, pak hovoříme o **kinetickém tření**.
- Odpor vzniká i tehdy, když jsou obě tělesa v klidu a vnější síly se je snaží uvést do pohybu, pak hovoříme o **statickém tření**.

Zde se omezíme na **smykové (vlečné) tření**, které vzniká při posuvném pohybu. Jeho velikost je dle **Coulombova zákona** úměrná jen velikosti normálové síly F_n , kterou je jedno těleso přitlačováno k druhému

$$F_t = \mu F_n \quad (1.46)$$



Obrázek 7: Skládání sil se společným působištěm. Pokud je $\vec{R} = 0$, říkáme, že síly jsou v rovnováze.



Obrázek 8: Moment síly.

Veličina μ se nazývá koeficient smykového tření a závisí na druhu materiálu, na jakosti styčných ploch a na rychlosti pohybu. Statický koeficient tření je výrazně vyšší než kinetický, např. pro tření oceli po oceli je statický koeficient asi 0,15, zatímco kinetický 0,05.

Newtonovy zákony

Klasická (newtonovská) dynamika je založena na třech základních Newtonových (pohybových) zákonech. Jsou výsledkem pozorování světa.

1. Newtonův zákon (princip setrvačnosti)

Každé těleso setrvává ve stavu klidu nebo rovnoměrně přímočarého pohybu, není-li vnějšími silami nuceno tento stav změnit.

Případ, kdy v našem vesmíru nepůsobí na těleso žádná síla, nelze experimentálně realizovat, obsah principu setrvačnosti lze tedy považovat za duchaplnou extrapolaci našich zkušeností. Podle principu setrvačnosti je s pohybovým stavem těles spojena vlastnost setrvačnosti, kterou se tělesa jakoby brání změně svého pohybového stavu. Máme tím na mysli skutečnost, že těleso se nedá do pohybu nebo nezmění svůj pohybový stav, dokud na něj nezapůsobí nějaká síla. Podle 1. Newtonova zákona bude existovat soustava souřadná, ve které se bude pohyb sledovaného hmotného bodu jevit jako klid a celá třída soustav, vůči kterým se bude pohybovat rovnoměrným přímočarým pohybem. Takové soustavy nazýváme **inerciálními soustavami souřadnými**. Z tohoto hlediska 1. Newtonův zákon vymezuje inerciální soustavu souřadnou. V inerciální soustavě souřadné lze jednoznačně určit zrychlení hmotného bodu, které se vyskytuje v 2. Newtonově zákoně.

2. Newtonův zákon (zákon síly)

Existence zrychlení vyžaduje dle principu setrvačnosti silové působení. Vlastnost těles, že při stejném silovém působení nabývají různých zrychlení, charakterizujeme fyzikální veličinou **hmotnost** m , což je skalární veličina s jednotkou 1 kg. Vztah mezi silou a jejím účinkem - zrychlením lze vyjádřit v nejjednodušší formě

$$m\vec{a} = k\vec{F} \quad \text{nebo} \quad \vec{a} = k\frac{\vec{F}}{m} \quad (1.47)$$

tj. přímá úměrnost mezi zrychlením a působící silou u jednoho tělesa nebo nepřímá úměrnost mezi zrychlením a hmotností u různých těles, působí-li na ně stejná síla. Druhý pohybový zákon lze formulovat obecněji, uvážíme-li, že hmotnost tělesa nemusí obecně být nezávislá na jeho pohybovém stavu. Charakterizujeme-li okamžitý pohybový stav tělesa **hybností**

$$\vec{p} = m\vec{v} \quad (1.48)$$

můžeme 2. Newtonův zákon psát obecněji

$$\frac{d\vec{p}}{dt} = \frac{d}{dt}m\vec{v} = k\vec{F} \quad (1.49)$$

Tuto formulaci, která bere v úvahu např. pohyb tělesa s proměnnou hmotou (raketa, relativistické rychlosti) podal již sám Newton a slovně zní

Časová změna hybnosti tělesa je úměrná působící síle a má s ní stejný směr.

V klasické mechanice (až na výjimky, např. pohyb rakety) považujeme hmotnost za konstantní a píšeme

$$m\vec{a} = \vec{F} \quad (1.50)$$

Velikost konstanty k jsme vzhledem k dále popsanému způsobu měření hmotnosti zvolili rovnou 1. Získají-li dvě tělesa o hmotnosti m_1 a m_2 vlivem stejného vnějšího působení různá zrychlení a_1 a a_2 , pak poměr jejich hmotností m_1 a m_2 vyhovuje úměře

$$\frac{m_1}{m_2} = \frac{a_2}{a_1} \quad (1.51)$$

Takto určená hmotnost se nazývá **setrvačná**.

3. Newtonův zákon (princip akce a reakce)

Síla, která působí na těleso, může pocházet jedině od těles, která vyšetřované těleso obklopují. Je

zkušeností, že působí-li hmotný bod 1 (obecně těleso 1) na hmotný bod 2 (těleso 2) silou \vec{F}_{12} , působí hmotný bod 2 na bod 1 silou \vec{F}_{21} , která je stejně velká, ale opačně orientovaná.

$$\vec{F}_{12} = -\vec{F}_{21} \quad (1.52)$$

Vzájemné síly mezi dvěma hmotnými body (tělesy) mají vždy stejnou velikost, ale opačný směr.

Síly při různých druzích pohybu (přehled)

- Přímočarý rovnoměrný pohyb (1.24)

$$F = 0 \quad \text{a odtud} \quad a = 0 \quad (1.53)$$

- Přímočarý rovnoměrný zrychlený pohyb (1.26)

$$F = 2mk_1 \quad (1.54)$$

- Harmonický pohyb (1.29)

$$F = -m\omega^2(x - x_0) = -k\Delta x \quad (1.55)$$

- Obecný přímočarý pohyb

$$F = ma(t) \quad (1.56)$$

Síla je zde časově proměnná a je výslednicí vazbových a hybných sil.

- Rovnoměrný kruhový pohyb (1.36)

$$\vec{F} = -m\omega^2\vec{r} \quad (1.57)$$

- Nerovnoměrný kruhový pohyb (1.42)

$$\vec{F} = \vec{F}_t + \vec{F}_n = m\vec{a}_t + m\vec{a}_n \quad (1.58)$$

Sílu lze rovněž rozložit na tečnou a normálovou (dostředivou) složkou. Důležitou silou je tíha těles \vec{G} , jíž tělesa podléhají v tíhovém poli, speciálně v tíhovém poli Země.

$$\vec{G} = m\vec{g} \quad (1.59)$$

kde \vec{g} je konstantní vektor mířící přibližně do středu Země, který nazýváme **tíhovým zrychlením**. Porovnáváme-li poměr dvou hmot podle jejich tíhy

$$\frac{m_1}{m_2} = \frac{G_1}{G_2} \quad (1.60)$$

hovoříme o porovnávání **tíhových** hmot hmotných bodů (srovnej (1.51)). Skutečnost, že porovnání (1.51) a (1.60) vedou ke stejným závěrům, bývá formulována jako rovnost tíhové a setrvačné hmoty a je z hlediska Newtonovy fyziky experimentálním faktem (Eötvösovy pokusy a další). Hlubší smysl tohoto faktu vyplývá až z obecné teorie relativity.

Pohybové rovnice hmotného bodu

Zákon síly, vyjádřený rovnicí (1.50) rozepíšeme do složek

$$\begin{aligned} ma_x &= m \frac{d^2x}{dt^2} = F_x \\ ma_y &= m \frac{d^2y}{dt^2} = F_y \\ ma_z &= m \frac{d^2z}{dt^2} = F_z \end{aligned} \quad (1.61)$$

Tyto rovnice nazýváme **pohybové rovnice**. Jde o tři nezávislé rovnice, z nichž lze určit pohyb tělesa vzhledem ke zvolené soustavě souřadnic, známe-li složky sil v každém okamžiku (či obráceně ze známé dráhy, či známého průběhu rychlosti lze určit působící vnější síly). Pohyb ovšem také závisí

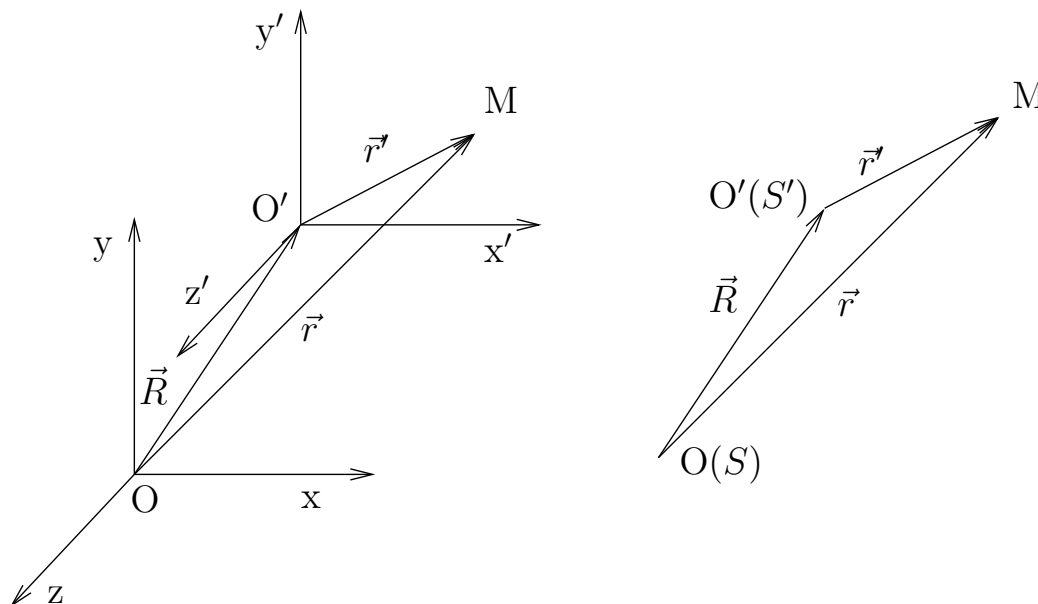
na tzv. **počátečních podmínkách**, tj. poloze a rychlosti hmotného bodu v okamžiku, kdy síla začala působit. Z matematického hlediska je tento fakt odražen tím, že obecný integrál diferenciálních rovnic druhého řádu, mezi něž pohybové rovnice patří, obsahuje dvě integrační konstanty, které se právě určí z počátečních podmínek.

Působí-li na hmotný bod více sil, počítáme v pohybových rovnicích s jejich součtem (obr. 7). Pokud se síly navzájem ruší, pohybuje se hmotný bod dle 1. Newtonova zákona.

Použití pohybových rovnic na konkrétní případy ukážeme v dalším výkladu.

Silové působení při relativním pohybu

Položme si nyní otázku, zda zůstávají Newtonovy zákony v platnosti, pokud se soustava, ke které pohyb vztahujeme, sama pohybuje. Předpokládejme dvě soustavy souřadnic $S(x, y, z)$ a $S'(x', y', z')$, z nichž první považujeme za pevnou a druhá se vůči ní pohybuje posuvným přímočarým pohybem (obr. 9)



Obrázek 9: Určení polohy bodu M v soustavách S a S' .

Mezi polohovými vektory nějakého bodu M v soustavách S a S' platí zřejmě

$$\vec{r} = \vec{r}' + \vec{R} \quad (1.62)$$

Pohybuje-li se hmotný bod, pak jeho rychlost \vec{v} vzhledem ke klidné soustavě S (absolutní rychlost) je dána vztahem

$$\vec{v} = \frac{d\vec{r}}{dt} = \frac{d\vec{r}'}{dt} + \frac{d\vec{R}}{dt} \quad (1.63)$$

zde člen $d\vec{R}/dt = \vec{u}$ je rychlost, kterou se všechna místa v soustavě S' pohybují vůči soustavě S , nazýváme ji **unášivou rychlostí**. Člen $d\vec{r}'/dt = \vec{v}'$ je pak rychlostí, kterou se bod pohybuje vzhledem k soustavě S' , nazýváme ji **relativní rychlostí**. Platí tedy

$$\vec{v} = \vec{v}' + \vec{u} \quad (1.64)$$

což je **pravidlo o skládání pohybů**. Vztah (1.64) je vyjádřením známého pravidla o skládání rychlostí, které ovšem platí všeobecně.

Derivací vztahu (1.63) dle času dostáváme

$$\vec{a} = \frac{d^2\vec{r}}{dt^2} = \frac{d^2\vec{r}'}{dt^2} + \frac{d^2\vec{R}}{dt^2} \quad (1.65)$$

$$\vec{a} = \vec{a}' + \vec{a}_u$$

což je vztah mezi **absolutním zrychlením**, **relativním zrychlením** a **unášivým zrychlením**.

Pohyb v inerciální soustavě

V inerciálních soustavách je $\vec{u} = konst.$, takže soustava S' vůči soustavě S pohybuje rovnoměrně přímočaře. Polohy hmotného bodu M v obou soustavách souvisí vztahem

$$\vec{r} = \vec{r}' + \vec{u}t \quad (1.66)$$

pokud počátky obou soustav v čase $t = 0$ splývají.

Přechod od jedné soustavy souřadnic k jiné nazýváme **transformací souřadnic**. Transformace (1.66) se nazývá Galileova transformace. Derivujeme-li (1.66) dvakrát dle času a vynásobíme-li hmotností m , dostaneme

$$m\vec{a} = m\vec{a}' = \vec{F} \quad (1.67)$$

tj. zrychlení hmotného bodu v obou soustavách je stejné. **Říkáme, že Newtonovy pohybové rovnice jsou invariantní vzhledem ke Galileově transformaci.** Bude-li $\vec{F} = 0$, bude v obou soustavách platit princip setrvačnosti.

Rovnice (1.67) znamená, že nelze z hlediska žádné z obou soustav rozhodnout, zda je v klidu nebo se pohybuje. Tuto úvahu lze rozšířit na všechny inerciální soustavy, protože v nich beze změny platí Newtonovy zákony. Tento závěr nazýváme **klasickým principem relativity Newtonovy dynamiky**. K inerciálním soustavám patří s dostatečnou přesností i soustava pevně spojená se Zemí.

Pohyb ve zrychlené soustavě

Při nerovnoměrném pohybu soustavy S' vzhledem k soustavě S se dle (1.65) liší zrychlení \vec{a}' od zrychlení \vec{a} o hodnotu našívého zrychlení \vec{a}_u , tedy $\vec{a}' = \vec{a} - \vec{a}_u$. Vynásobíme-li tuto rovnici hmotností m , dostaneme

$$m\vec{a}' = m\vec{a} - m\vec{a}_u = \vec{F}' \quad (1.68)$$

Těleso se vzhledem ke zrychlené soustavě S' pohybuje tak, jako když na ně kromě síly \vec{F} působí ještě další síla

$$\vec{F}^* = -m\vec{a}_u \quad (1.69)$$

kteřá má opačný směr než zrychlení \vec{a}_u soustavy S' a jejíž velikost je rovna součinu hmotnosti hmotného bodu a zrychlení této soustavy souřadnic. Tuto sílu nazýváme silou **setrvačnou, zdánlivou** nebo **fiktivní**, protože nemá původ v reálných tělesech. V této souvislosti uvádíme, že síly, jimiž na sebe působí reálná tělesa, jsou síly **skutečné**.

Shrnutí: 2. Newtonův zákon neplatí v neinerciálních soustavách. Jeho platnosti však dosáhneme, kompenzujeme-li zrychlení soustavy zavedením odpovídající setrvačné síly.

Tento závěr je velmi podstatný pro řešení mechanických úloh. Dosavadní výklad nám nabízí dvě možnosti:

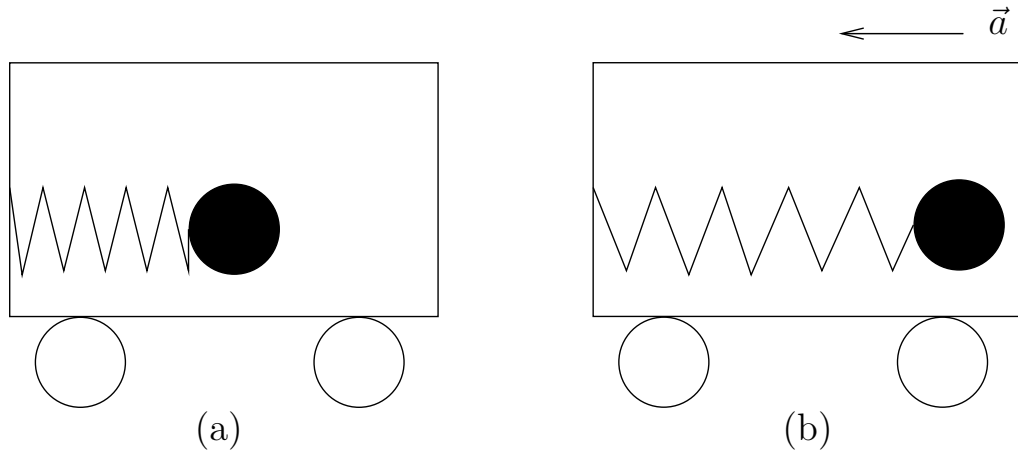
- pracovat důsledně v inerciálním systému
- zavedením setrvačných sil přejít do neinerciálního systému.

Oba postupy budeme ilustrovat na následujícím příkladu. Uvažujme vozík, k jehož vnitřní stěně je pružinou upevněna koule (obr. 1.10a), která se může pohybovat bez tření. Uvedeme-li vozík do pohybu se zrychlením \vec{a} , pozorujeme natažení pružiny (kteřá zde hraje úlohu vazby) a koule se bude pohybovat se stejným zrychlením jako vozík (obr. 1.10b). Popis celého děje z hlediska inerciálního a neinerciálního systému bude odlišný:

- Z hlediska inerciálního systému působí pružina (vazba) na kouli takovou silou, aby ji udělila stejné zrychlení jako má vozík. Tato síla je skutečná a je akcí. Podle 3. Newtonova zákona působí koule na pružinu stejně velkou, ale opačně orientovanou silou. Tato síla způsobí natažení pružiny, je rovněž skutečná a je reakcí.
- Z hlediska pozorovatele spjatého s vozíkem způsobí natažení pružiny fiktivní síla, která indikuje, že soustava souřadná spjatá s vozíkem je neinerciální. Tato síla je kompenzována natažením pružiny, tj. skutečnou silou, která působí rovněž na kouli. Nemůžeme tedy hovořit o akci a reakci. Z toho plyne důležitý poznatek:

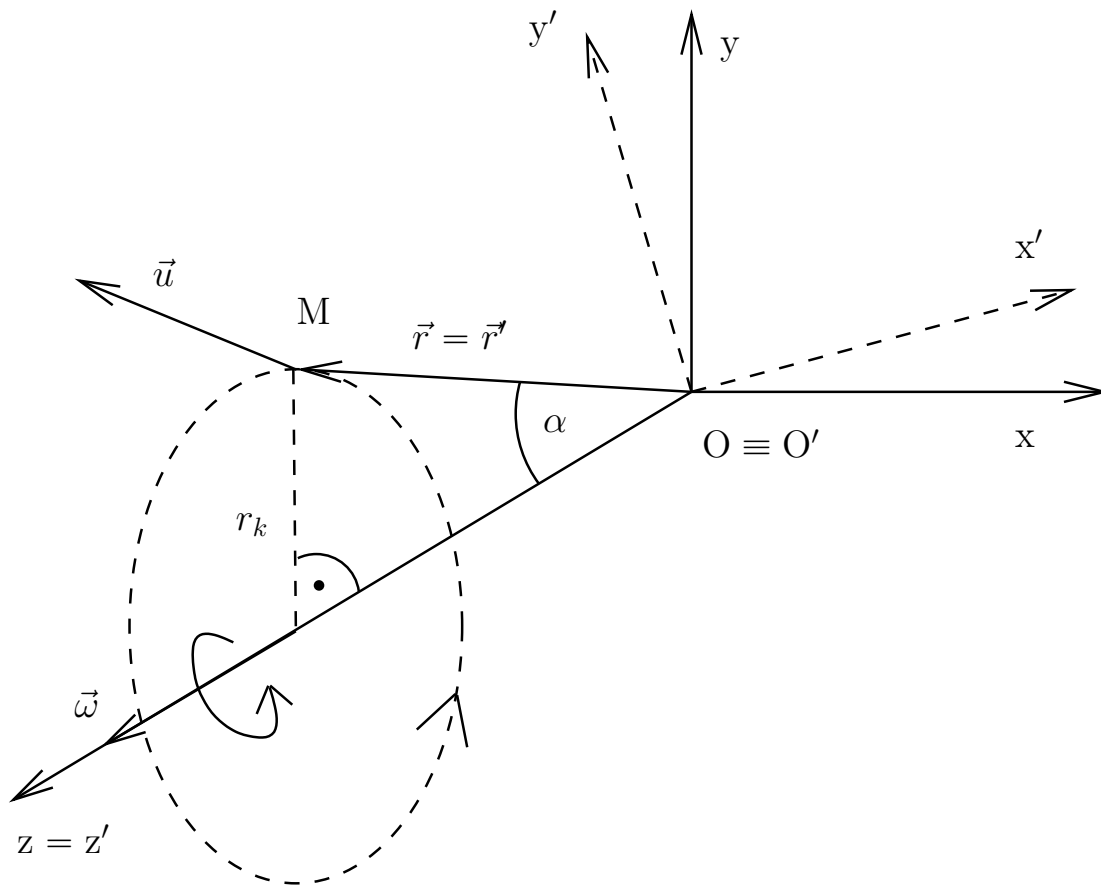
3. Newtonův zákon neplatí v neinerciálním systému.**Pohyb v otáčivé soustavě**

Vyšetříme dále skutečné a zdánlivé síly, které působí na hmotný bod, vztahujeme-li jeho pohyb k soustavě



Obrázek 10: Zrychlený pohyb vozíku.

S' , která se vzhledem k inerciální soustavě S otáčí úhlovou rychlostí $\vec{\omega}$ (obr. 11) tak, že mají společný počátek a osu z , která je osou otáčení. Okamžitou polohu M v obou soustavách udává polohový vektor $\vec{r} = \vec{r}'$. Jeho změny při pohybu hmotného bodu jsou však v obou soustavách různé a různé budou i jeho derivace vzhledem k oběma soustavám.



Obrázek 11: Pohyb v otáčivé soustavě

Pro unášivou rychlost bodu M platí

$$\vec{u} = \vec{\omega} \times \vec{r} \quad (1.70)$$

a pravidlo pro skládání rychlostí platí ve tvaru

$$\begin{aligned}\vec{v} &= \vec{v}' + \vec{\omega} \times \vec{r} \\ \frac{d\vec{r}}{dt} &= \frac{d'\vec{r}}{dt} + \vec{\omega} \times \vec{r}\end{aligned}\quad (1.71)$$

kde čárka vyznačuje derivaci vzhledem k soustavě S' . Mezi přírůstkem $d\vec{r}$ v soustavě S a $d'\vec{r}$ v soustavě S' platí

$$d\vec{r} = d'\vec{r} + (\vec{\omega} \times \vec{r})dt \quad (1.72)$$

Elementární změny každého jiného vektoru v obou soustavách budou podléhat stejnému pravidlu. Pro změnu relativní rychlosti vzhledem k soustavě S bude

$$d\vec{v}' = d'\vec{v}' + (\vec{\omega} \times \vec{v}')dt \quad (1.73)$$

$$\frac{d\vec{v}'}{dt} = \frac{d'\vec{v}'}{dt} + (\vec{\omega} \times \vec{v}') \quad (1.74)$$

Tento vztah umožňuje zjistit zrychlení \vec{a}' hmotného bodu vzhledem k pohybující se soustavě S' , tedy

$$\vec{a}' = \frac{d'\vec{v}'}{dt} = \frac{d\vec{v}'}{dt} - (\vec{\omega} \times \vec{v}') \quad (1.75)$$

Nyní ještě dosadíme z (1.71) za \vec{v}' v časové derivaci

$$\begin{aligned}\vec{a}' &= \frac{d}{dt}(\vec{v} - \vec{\omega} \times \vec{r}) - \vec{\omega} \times \vec{v}' = \frac{d\vec{v}}{dt} - \frac{d\vec{\omega}}{dt} \times \vec{r} - \vec{\omega} \times \frac{d\vec{r}}{dt} - \vec{\omega} \times \vec{v}' \\ &= \frac{d\vec{v}}{dt} - \vec{\varepsilon} \times \vec{r} - \vec{\omega} \times \vec{v} - \vec{\omega} \times \vec{v}' = \frac{d\vec{v}}{dt} - \vec{\varepsilon} \times \vec{r} - \vec{\omega} \times (\vec{v}' + \vec{\omega} \times \vec{r}) - \vec{\omega} \times \vec{v}' \\ &= \frac{d\vec{v}}{dt} - \vec{\varepsilon} \times \vec{r} - \vec{\omega} \times (\vec{\omega} \times \vec{r}) - 2\vec{\omega} \times \vec{v}'\end{aligned}\quad (1.76)$$

Na hmotný bod v otáčivé soustavě působí tedy síla

$$\vec{F}' = m\vec{a}' = m \frac{d\vec{v}}{dt} - m\vec{\varepsilon} \times \vec{r} - m\vec{\omega} \times (\vec{\omega} \times \vec{r}) - 2m\vec{\omega} \times \vec{v}' \quad (1.77)$$

Ke skutečné síle $m \frac{d\vec{v}}{dt} = m\vec{a} = \vec{F}$ tak přistupují v otáčivé soustavě S' další tři fiktivní síly:
Síla

$$\vec{F}^* = -m \frac{d\vec{\omega}}{dt} \times \vec{r} = -m\vec{a}_u \quad (1.78)$$

kde \vec{a}_u je unášivé zrychlení rotující soustavy v místě, kde je právě hmotný bod, \vec{F}^* je setrvačná síla, obdobná síle v rovnici (1.69). Je-li úhlová rychlost konstantní, tato síla vymizí.

Další síla

$$\vec{F}_O = -m\vec{\omega} \times (\vec{\omega} \times \vec{r}) = -m\vec{\omega} \times \vec{u} \quad (1.79)$$

působí na hmotný bod při rotaci soustavy, je-li v konečné vzdálenosti od osy rotace. Velikost síly je

$$F_O = m\omega^2 r \sin \alpha = m\omega^2 r_K = m \frac{u^2}{r_K} \quad (1.80)$$

kde $r_K = r \sin \alpha$ je vzdálenost bodu od osy rotace. Tuto sílu nazýváme silou odstředivou, protože míří od osy rotace.

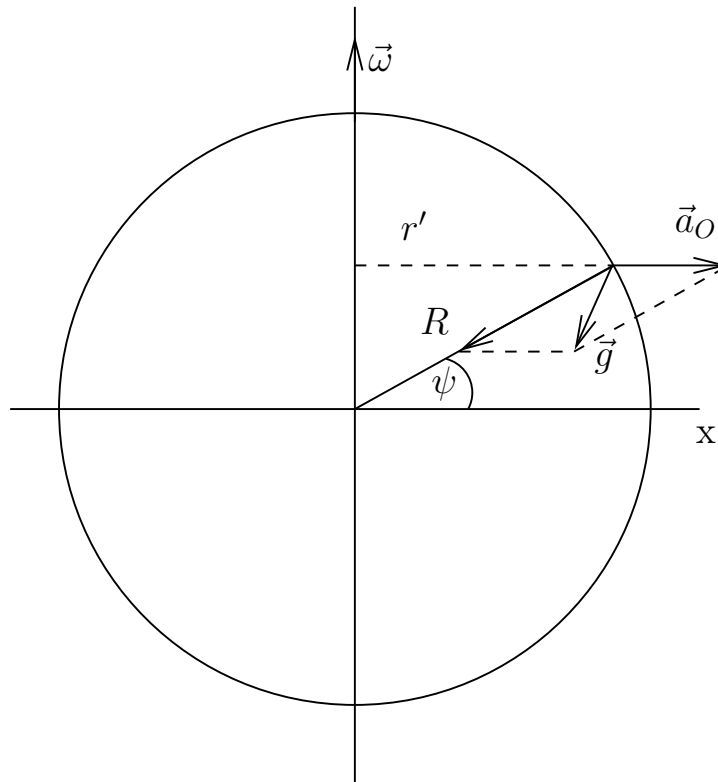
Poznámka: Zdánlivou odstředivou sílu v rotující soustavě nesmíme zaměňovat se skutečnou odstředivou silou, která vzniká jako reakce na dostředivou sílu a kterou působí těleso na vazbu, která jej nutí ke křivočarému pohybu.

Poslední síla

$$\vec{F}_C = -2m\vec{\omega} \times \vec{v}' = 2m\vec{v}' \times \vec{\omega} \quad (1.81)$$

se uplatňuje, pokud hmotný bod má v rotující soustavě rychlost \vec{v}' jiného směru, než je směr osy rotace. To znamená, že hmotný bod postupuje místy s různou unášivou rychlostí. Tuto sílu nazýváme **Coriolisovou silou**.

Shrnutí: Má-li 2. Newtonův zákon platit v rotující soustavě, musí mít formu



Obrázek 12: Změna tíhového zrychlení rotací Země.

$$m\vec{a}' = \vec{F} + \vec{F}^* + \vec{F}_O + \vec{F}_C \quad (1.82)$$

Pohyb na zemském povrchu

Souřadnou soustavu spojenou se Zemí považujeme přibližně za inerciální soustavu, protože zrychlené pohyby, které Země koná, nemají vliv na většinu výpočtů v klasické mechanice. Většinou uvažujeme

- oběh kolem Slunce po málo výstředné elipse střední rychlostí $29,8 \text{ km s}^{-1}$,
- rotace kolem vlastní osy se stálou úhlovou rychlostí ($\omega = 7,292 \cdot 10^{-5} \text{ s}^{-1}$).

Dostředivé zrychlení Země při pohybu kolem Slunce je jen $0,0058 \text{ m s}^{-2}$. Vlastní rotace Země, jejíž úhlová rychlost je 365 krát větší než úhlová rychlost při oběhu kolem Slunce, má výrazně větší vliv. Velikost odstředivého zrychlení má v různých místech na povrchu Země velikost

$$a_O = r'\omega^2 = R\omega^2 \cos \psi \quad (1.83)$$

kde r' je kolmá vzdálenost od osy rotace, R je poloměr Země a ψ je zeměpisná šířka (obr. 12).

Odstředivé zrychlení v Praze činí $a_O = 2,59 \cdot 10^{-2} \text{ m s}^{-2} = 0,0026g$ a skládá se s gravitačním zrychlením ve výsledné tíhové zrychlení, které nemíří do středu Země. Díky tomuto faktu Země, když byla v plastickém stavu, nabyla tvaru elipsoidu, zploštělého na pólech, takže tíhové zrychlení je všude kolmé k povrchu Země. Jako **normální tíhové zrychlení** se definuje zrychlení $g_n = 9,80665 \text{ m s}^{-2}$ přesně, které je přibližně rovno zrychlení na 45° severní šířky při hladině moře. Význam normálního tíhového zrychlení spočívá v tom, že umožňuje jednoznačné zavedení některých fyzikálních jednotek a že výsledky fyzikálních měření prováděných při různých hodnotách g lze na tuto hodnotu redukovat.

Podotýkáme, že při rozboru pohybu na zemském povrchu z hlediska inerciálního systému (někdy se říká z hlediska soustavy souřadné spjaté se stálicemi) nelze výše uvedenou argumentaci pomocí odstředivé síly použít. Tíhovou sílu zde dostaneme jako vektorový rozdíl gravitační síly a dostředivé síly nutné k rotačnímu pohybu v daném místě. Nejznámější pokus prokazující neinerciální charakter soustavy souřadné spjaté se Zemí je pokus s Foucaultovým kyvadlem. Tento pokus provedl poprvé Foucault v roce 1851 s koulí hmotnosti 30 kg zavěšenou na drátě délky 67 m v kopuli pařížského Pantheonu (uspořádání může ovšem být skromnější, důležité je vyloučení vnějších vlivů na pohyb kyvadla). Při pokusu se ukazuje, že se rovina kyvu vzhledem k podlaze stáčí ve směru hodinových ručiček úhlovou

rychlostí $\omega' = \omega \sin \psi$ (ψ je zeměpisná šířka). Nejrychlejší je otáčení na pólu, kde činí 360° za 24 hodin, na rovníku naopak se rovina kyvu nemění. V našich zeměpisných šířkách dojde k otočení roviny kyvu o 360° přibližně za 31 hodin.

Z hlediska neinerciálního systému lze pokus s Foucaultovým kyvadlem považovat za experimentální důkaz Coriolisovy síly (rozběr výše popsané situace z tohoto hlediska přenecháváme posluchači).

Z hlediska inerciálního systému je výsledkem působení tíhové síly (skutečné) a rotace Země. Lze jej snadno demonstrovat pomocí globusu (míče) a tužky znázorňující dráhu koule při kývání. Umístíme-li kyvadlo na zemském pólu, zůstává rovina kyvu stálá vzhledem ke stálícím a Země se pod kyvadlem otočí jednou za 24 hodin. Na rovníku naopak je dráha pohybu vždy tečnou k zemskému povrchu a rovina kyvu se nemění. V ostatních polohách na zemském povrchu provedeme rozběr nejlépe, vezmeme-li jako počáteční stav kyv ve směru tečny k poledníku v daném místě, tj. od severu k jihu, či naopak. Jediná skutečná síla, která na kyvadlo působí, je síla tíhová a ta tento směr nemůže změnit. K veškerým změnám pohybu bude docházet pouze v rovině dané tečnou k poledníku v počátečním místě a směrem tíhové síly. Přejde-li při rotaci kyvadlo do jiného místa, bude dle této argumentace odchylka roviny kyvu dána úhlem, který svírají tečna k poledníku v počátečním místě a tečna k poledníku v novém místě. Rychlost přírůstku tohoto úhlu odpovídá na základě jednoduché geometrické úvahy (kterou přenecháváme posluchači) výše uvedenému vztahu $\omega' = \omega \sin \psi$ (odvození lze najít v doporučené učebnici Horáka a Krupky).

Existence Coriolisovy síly se na zemském povrchu projevuje ještě dalšími jevy:

- odchylka těles od svislice při volném pádu
- stáčení pasátních větrů ze severojižního směru
- u řek tekoucích od severu k jihu je pravý břeh (ve směru toku) podemlet více než levý (pravý břeh je strmý, levý pozvolný, dobře patrné u ukrajinských řek)
- různé opotřebení železničních kolejnic vedoucích od severu k jihu při trvalém provozu jedním směrem

Podotkneme ještě na závěr, že vlivu odstředivé síly při rotaci Země na směr výsledné síly využil maďarský fyzik Eötvös k experimentálnímu důkazu rovnosti setrvačné a tíhové hmotnosti. Kdyby dvě tělesa z různých látek se stejnou tíhovou hmotností měla rozdílnou setrvačnou hmotnost, musely by výsledné tíhy mířit jiným směrem, což se neprokázalo (odstředivá síla je totiž úměrná setrvačné hmotnosti).

Další mechanické veličiny - práce, energie, hybnost, impuls, moment hybnosti

Účinek síly na pohyb tělesa lze kvantitativně posuzovat dvojím způsobem:

- dle dráhy, na níž síla na těleso působila
- dle doby, po kterou síla působila

Dráhový účinek síly a mechanická energie

2. Newtonův zákon upravíme tak, aby neobsahoval čas. Vyjdeme z (1.50) a vynásobíme rovnici skalárně elementárním přírůstkem průvodiče

$$m\vec{a} = m \frac{d\vec{v}}{dt} = \vec{F}$$

$$m \frac{d\vec{v}}{dt} \cdot d\vec{r} = m d\vec{v} \cdot \frac{d\vec{r}}{dt} = m\vec{v}d\vec{v} = \vec{F} \cdot d\vec{r}$$
(1.84)

Upravíme výraz $\vec{v} \cdot d\vec{v}$ pomocí (1.8)

$$\vec{v} \cdot d\vec{v} = v\vec{\tau}_0 \cdot d(v\vec{\tau}_0) = v\vec{\tau}_0 \cdot (\vec{\tau}_0 dv + v d\vec{\tau}_0) = vdv\vec{\tau}_0 \cdot \vec{\tau}_0 + v^2\vec{\tau}_0 \cdot d\vec{\tau}_0 = vdv$$
(1.85)

neboť $\vec{\tau}_0 \cdot \vec{\tau}_0 = 1$ a tedy $d(\vec{\tau}_0 \cdot \vec{\tau}_0) = d\vec{\tau}_0 \cdot \vec{\tau}_0 + \vec{\tau}_0 \cdot d\vec{\tau}_0 = 2\vec{\tau}_0 d\vec{\tau}_0 = 0$ ($\vec{\tau}_0$ a $d\vec{\tau}_0$ jsou tedy navzájem kolmé). Máme tedy

$$mvdv = \vec{F} \cdot d\vec{r}$$
(1.86)

Integrujeme-li tuto rovnici mezi dvěma polohami hmotného bodu (\vec{r}_1, \vec{v}_1) a (\vec{r}_2, \vec{v}_2) , dostaneme

$$\frac{1}{2}mv_2^2 - \frac{1}{2}mv_1^2 = \int_{\vec{r}_1}^{\vec{r}_2} \vec{F} \cdot d\vec{r}$$
(1.87)

kde v_2 a v_1 jsou velikosti rychlostí příslušných polohovým vektorům \vec{r}_2 a \vec{r}_1 .

Libovolné vnější silové působení na vyšetřované těleso z hlediska proběhlé dráhy určuje tzv. dráhový integrál síly (jde obecně o křivkový integrál)

$$A_{12} = \int_{\vec{r}_1}^{\vec{r}_2} \vec{F} \cdot d\vec{r} \quad (1.88)$$

který se nazývá **mechanická práce**. Jednotkou mechanické práce je joule (J) rovný práci, kterou vykoná síla $1N$ na dráze $1m$ ve směru dráhy.

Levá strana rovnice (1.87) vyjadřuje změnu pohybového stavu tělesa v důsledku mechanické práce. Veličinu

$$E_k = \frac{1}{2}mv^2 \quad (1.89)$$

nazýváme **kinetickou energií** hmotného bodu nebo tělesa.

Shrnutí: Přírůstek kinetické energie hmotného bodu mezi dvěma místy určenými polohovými vektory \vec{r}_1 a \vec{r}_2 odpovídá vykonané mechanické práci síly mezi těmito dvěma místy.

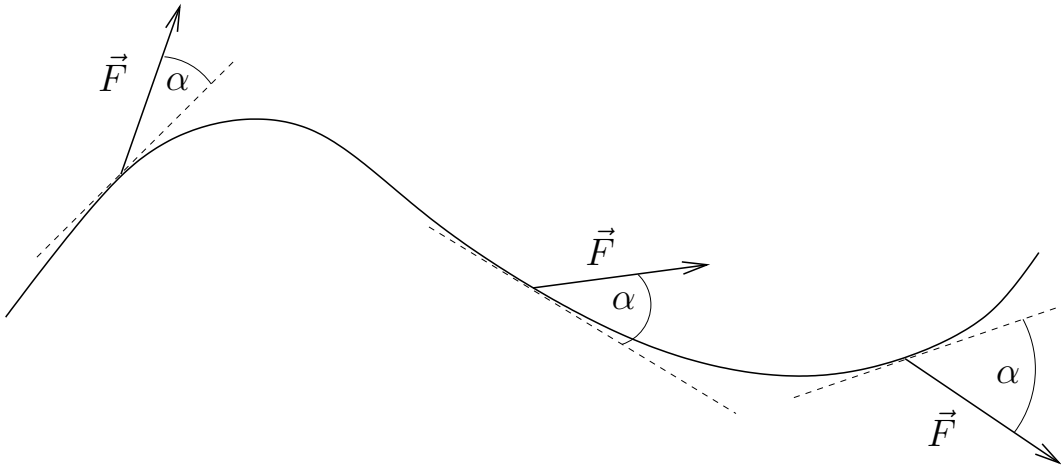
Přijmeme následující konvenci:

- Pokud vnější síly pohyb tělesa podporují, považujeme vykonanou práci za kladnou. Přírůstek kinetické energie je kladný. Tedy $dE_k = dA$.
- Pokud vnější síly pohyb tělesa brzdí, považujeme vykonanou práci za zápornou a záporný je i přírůstek kinetické energie. Stejně lze říci, že v tomto případě pohybující se těleso koná práci na okolních tělesech.

Křivkový integrál, tedy i (1.88) můžeme (analogicky Riemannovu integrálu) vypočítat jen, známe-li průběh integrované funkce. Pro element práce platí

$$dA = \vec{F} \cdot d\vec{r} = \vec{F} \cdot \vec{\tau}_0 ds = F ds \cos \alpha \quad (1.90)$$

α je úhel mezi silou a tečnou k dráze (obr. 13). \vec{F} a α jsou funkce času a polohy.



Obrázek 13: K výkladu práce.

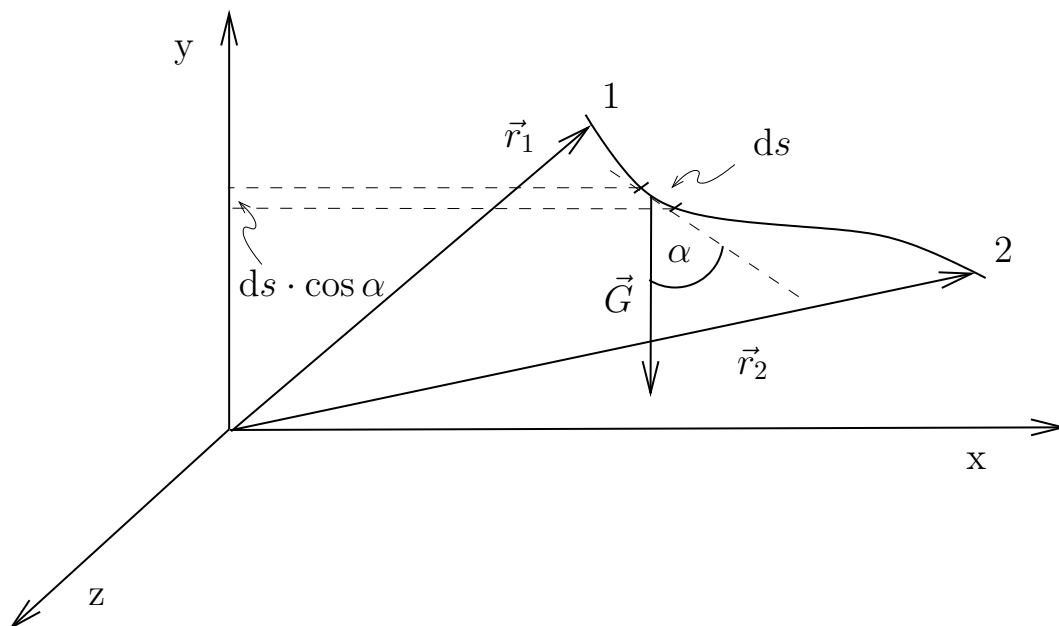
Z rovnice (1.88) plyne ihned, že práci koná pouze tečná složka síly.

Příklad: Vypočítáme práci síly v tíhovém poli. Tíhová síla působí ve všech místech pohybu tělesa, a proto říkáme, že v prostoru, kde pohyb těles vyšetřujeme, je **silové pole**. Existence jakéhokoli silového pole v prostoru se projevuje tak, že na vložené těleso působí obecně nějakou silou. Silové pole tíhy se vyznačuje silovým vektorem $\vec{G} = m\vec{g}$ konstantním co do směru i velikosti. Sledovaný hmotný bod bude přemístěn z místa 1 $[x_1, y_1, z_1]$ do místa 2 $[x_2, y_2, z_2]$ (obr. 14) bez přítomnosti tření

Dle (1.90) máme

$$A_{12} = - \int_1^2 G ds \cos \alpha = -G \int_1^2 ds \cos \alpha = -(mgy_2 - mgy_1) = mgy_1 - mgy_2 \quad (1.91)$$

Přítom konstantní síly G jsme postavili před integrál a hodnoty $ds \cos \alpha$ představují průměty elementu dráhy do vertikálního směru. Vykonaná práce $A_{12} > 0$, pokud $y_1 > y_2$. Můžeme ji vyjádřit ve tvaru



Obrázek 14: Práce v tíhovém poli

$$A_{12} = E_{p_1} - E_{p_2} \quad (1.92)$$

Dle (1.88) a (1.89) je tato práce rovna přírůstku kinetické energie hmotného bodu mezi body 1 a 2.

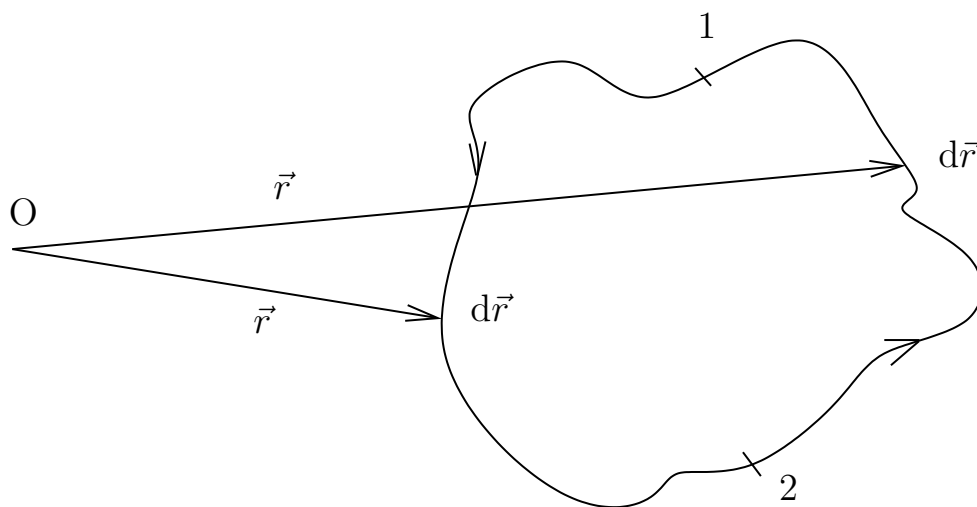
$$A_{12} = E_{k_2} - E_{k_1} \quad (1.93)$$

porovnáním obou rovnic plyne

$$E_{k_1} + E_{p_1} = E_{k_2} + E_{p_2} = konst \quad (1.94)$$

Veličinu E_p , která je funkcí polohy hmotného bodu v silovém poli, nazýváme **polohovou (potenciální) energií** a součet obou energií pokládáme za celkovou **mechanickou energii** hmotného bodu. Pak platí, že celková mechanická energie je konstantní veličina.

Uvedený příklad lze zobecnit. Představme si v tíhovém silovém poli pohyb hmotného bodu po uzavřené dráze z místa 1 do místa 2 a zpět (obr. 15).



Obrázek 15: Pohyb tělesa v silovém poli po uzavřené dráze.

Pro práci síly po takové dráze platí

$$A = A_{12} + A_{21} \quad (1.95)$$

a dle (1.92)

$$A_{12} = E_{p_1} - E_{p_2} \quad A_{21} = E_{p_2} - E_{p_1} \quad (1.96)$$

a celková práce síly po uzavřené dráze je nulová, což vyjadřujeme podmínkami

$$\oint \vec{F} \cdot d\vec{r} = 0 \quad E = E_k + E_p = \text{konst.} \quad (1.97)$$

kde je symbolicky vyjádřen integrál po uzavřené dráze.

Tíhové pole je důležitým případem **potenciálového** neboli **konzervativního pole**, pro které platí, že se v něm zachovává mechanická energie. Vztahy (1.97) platí v jakémkoli konzervativním poli a vyjadřují zákon **zachování mechanické energie**.

Pokud proti pohybu tělesa působí nějaký odpor (tření), dochází k tomu, že těleso na uzavřené dráze ztratí část své mechanické energie na účet práce, kterou musí vykonat při překonávání odporu vnějších sil. Celková práce, kterou konají síly při pohybu po uzavřené dráze je záporná. Taková silová pole se pak nazývají **nekonzervativní** neboli **dissipativní**. Zde dochází k částečné přeměně mechanické energie v jiné druhy energie (teplo) dle **obecného principu zachování energie**.

Shrnutí: Zákon zachování mechanické energie je důsledek Newtonových zákonů. Je zvláštním případem obecného zákona zachování energie.

Mírou rychlosti výkonu práce nebo změny energie je veličina **výkon**, která je definována jako

$$P = \frac{dA}{dt} \quad (1.98)$$

Platí zřejmě

$$P = \frac{dA}{dt} = \frac{\vec{F} \cdot d\vec{r}}{dt} = \vec{F} \cdot \vec{v} \quad (1.99)$$

Jednotkou výkonu je 1W (watt), který znamená práci 1J (joule) za 1 sekundu. Je-li výkon P stálý, platí pro práci zřejmě

$$A = P \cdot t \quad (1.100)$$

Časový účinek síly, hybnost a impuls

Vyjdeme opět z rovnice (1.50), kterou násobíme elementární dobou dt

$$m d\vec{v} = \vec{F} dt \quad (1.101)$$

Sledujeme-li působení síly v intervalu (t_1, t_2) , dostaneme integrací

$$m\vec{v}_2 - m\vec{v}_1 = \int_{t_1}^{t_2} \vec{F} dt \quad (1.102)$$

Účinek síly z hlediska doby vyjadřuje tedy časový integrál

$$\vec{I} = \int_{t_1}^{t_2} \vec{F} dt \quad (1.103)$$

kteřý nazýváme **impulsem síly**. Impuls síly vede ke změně hybnosti tělesa dle (1.48) a je

$$\vec{p}_2 - \vec{p}_1 = \vec{I} \quad (1.104)$$

Přírůstek hybnosti, způsobený silou v určitém časovém intervalu, je určen co do směru i velikosti impulsem síly.

Impuls síly umožňuje posoudit výsledný časový efekt působících sil, aniž bychom museli detailně znát jejich časovou závislost. Rovnice (1.102) umožňuje nahradit časově závislý efekt působících sil efektem průměrné síly

$$\vec{I} = \int_{t_1}^{t_2} \vec{F} dt = \vec{F}(t_2 - t_1) \quad (1.105)$$

Všimneme si, že při stejné změně hybnosti je průměrná síla velká, je-li časový interval malý. Například při čelních srážkách, které trvají krátkou dobu, působí obrovské síly, vedoucí např. k roztržení aut.

Moment síly a moment hybnosti

V rovnici (1.45) jsme zavedli moment síly k posouzení otáčivého účinku síly vzhledem k bodu O ($\vec{M} = \vec{r} \times \vec{F}$). Hledejme nyní, jaké veličiny budou charakterizovat pohyb v případě otáčení kolem nějakého bodu. Dosadíme za sílu do rovnice pro moment síly

$$\vec{M} = \vec{r} \times \vec{F} = \vec{r} \times m \frac{d\vec{v}}{dt} \quad (1.106)$$

a využijeme identity

$$\frac{d}{dt}(\vec{r} \times m\vec{v}) = \frac{d\vec{r}}{dt} \times m \frac{d\vec{r}}{dt} + \vec{r} \times m \frac{d\vec{v}}{dt} \quad (1.107)$$

kde první člen napravo je nulový. Je tedy

$$\vec{M} = \frac{d}{dt}(\vec{r} \times m\vec{v}) = \frac{d\vec{b}}{dt} \quad (1.108)$$

kde výraz

$$\vec{b} = (\vec{r} \times m\vec{v}) = \vec{r} \times \vec{p} \quad (1.109)$$

nazýváme **momentem hybnosti** hmotného bodu vzhledem k pevnému bodu O. Rovnice (1.108) je analogií 2. Newtonova zákona pro moment síly a moment hybnosti. Ve výkladu o mechanice tuhého tělesa uvidíme, že hybnost a moment hybnosti charakterizují pohybový stav tělesa podobně jako mechanická energie.

Kapitola 2

Gravitační zákon

2.1. Newtonův gravitační zákon

Dva hmotné body o hmotách m_1 a m_2 , jejichž vzdálenost je r , působí na sebe silou velikosti

$$F = \kappa \frac{m_1 m_2}{r^2} \quad (2.1)$$

Konstantu κ zde nazýváme gravitační konstantou. Je určena experimentálně jako $\kappa = (6,670 \pm 0,007) \cdot 10^{-11} \text{Nm}^2 \text{kg}^{-2}$, neboť jednotky pro sílu, hmotnost a délku jsou v soustavě SI určeny nezávisle na gravitačním zákoně. Síla (2.1) je přitažlivá a působí ve směru spojnice hmotných bodů (či středů homogenních koulí). Mají-li hmotné body polohové vektory \vec{r}_1 , \vec{r}_2 , pak pro sílu \vec{F}_{21} , jíž působí první bod na druhý platí vektorově

$$\vec{F}_{21} = -\kappa \frac{m_1 m_2}{|\vec{r}_2 - \vec{r}_1|^3} (\vec{r}_2 - \vec{r}_1) \quad (2.2)$$

Všimneme si, že přitažlivá síla má opačný směr než vektor $\vec{r}_2 - \vec{r}_1$. Síla, kterou působí druhý bod na první, je dána 3. Newtonovým zákonem a platí $\vec{F}_{12} = -\vec{F}_{21}$. Rovnice (2.1) a (2.2) nazýváme **Newtonovým gravitačním zákonem**. Newtonův gravitační zákon vyhovuje velmi přesně jak pozemským pozorováním, tak i při výpočtu pohybů kosmických těles, je-li rychlost malá ve srovnání s rychlostí světla. Přesto obsahuje v sobě otázku, jakým způsobem se může na dálku přenášet silové působení jednoho tělesa na druhé, bez ohledu na to, stojí-li mezi nimi další tělesa. Newton sám o původu gravitační síly nespekuloval a svůj zákon považoval za pouhý popis skutečnosti. Problém spočívá v tom, že v Newtonově době se nepřipisoval žádný význam prostoru, který obklopuje tělesa. Dnes víme, že gravitační pole, které kolem sebe tělesa vytvářejí, tento prostor ovlivňuje, a považujeme jej za formu existence hmoty.

Shrnutí: Vzájemné přitahování je způsobeno vzájemnou interakcí těles a gravitačních polí. Zobecnění Newtonova zákona (2.1) a (2.2) podává obecná teorie relativity.

Uvažujme gravitační silové pole, které vzniká v okolí hmotného bodu o hmotnosti M a působí na hmotný bod o hmotnosti m . Položme počátek soustavy souřadné do bodu o hmotnosti M . Bude-li $m \ll M$, můžeme tuto soustavu pokládat v dobrém přiblížení za inerciální. V takové soustavě souřadné bude platit

$$\vec{F} = -\kappa \frac{mM}{r^3} \vec{r} \quad (2.3)$$

je-li polohový vektor hmotného bodu m \vec{r} . Touto rovnicí je zadáno gravitační silové pole bodu M . Síla (2.3) je úměrná hmotnosti m , její normalizací na jednotkovou hmotnost dostaneme **intenzitu gravitačního pole**

$$\vec{I} = \frac{\vec{F}}{m} \quad (2.4)$$

Poznámka: intenzitu pole lze ovšem zavést v jakémkoli silovém poli.

Vypočteme nyní práci A_{12} vykonanou polem na hmotný bod, přejde-li z místa určeného polohovým vektorem \vec{r}_1 do místa s polohovým vektorem \vec{r}_2 . Bude platit

$$A_{12} = \int_{\vec{r}_1}^{\vec{r}_2} \vec{F} \cdot d\vec{r} = \int_{\vec{r}_1}^{\vec{r}_2} -\kappa \frac{mM}{r^3} \vec{r} \cdot d\vec{r} = -\kappa m M \int_{\vec{r}_1}^{\vec{r}_2} \frac{1}{r^2} \cdot \frac{\vec{r}}{r} \cdot d\vec{r} \quad (2.5)$$

Skalární součin $\frac{\vec{r}}{r} \cdot d\vec{r}$ je průmětem elementu dráhy $d\vec{r}$ do směru \vec{r} a můžeme jej označit dr . Bude pak platit

$$A_{12} = -\kappa m M \int_{\vec{r}_1}^{\vec{r}_2} \frac{1}{r^2} dr = \kappa m M \left(\frac{1}{r_2} - \frac{1}{r_1} \right) \quad (2.6)$$

Práce A_{12} je tedy závislá pouze na rozdílu vzdálenosti bodů \vec{r}_1 a \vec{r}_2 od počátku soustavy souřadné. Gravitační silové pole je tedy konzervativní. S výjimkou počátku soustavy souřadné platí pro rozdíl potenciálních energií v místech \vec{r}_1 a \vec{r}_2 $E_{p_2} - E_{p_1} = -A_{12}$.

Dosadíme-li tento vztah do (2.6), dostaneme

$$E_{p_2} - E_{p_1} = -A_{12} = \kappa m M \left(\frac{1}{r_1} - \frac{1}{r_2} \right) \quad (2.7)$$

Zvolíme nyní nulovou hodnotu potenciální energie v nekonečně vzdáleném bodě rovnu nule. Budeme-li za tento bod považovat bod 2 v (2.7) ($E_{p_2} = 0$, $\frac{1}{r_2} \rightarrow 0$) a budeme-li bod \vec{r}_1 považovat za obecný bod \vec{r} , dostaneme

$$E_{p_1} = -\frac{\kappa m M}{r} \quad (2.8)$$

potenciální energii gravitačního pole bodu o hmotnosti M jako skalární funkci souřadnic, v tomto případě vzdálenosti r .

2.2. Pohyb v zemském tíhovém poli

S tíhovou silou jsme se seznámili již dříve. Ukážeme nyní souvislost (1.59) s Newtonovým gravitačním zákonem (2.2). Uvedený postup platí samozřejmě zcela obecně, my však budeme uvažovat pro názornost pouze speciální případ tíhového pole Země. Přijmeme nyní bez důkazu tvrzení, že gravitační pole vně Země lze popsat výrazy (2.1) a (2.2), položíme-li počátek soustavy souřadné do středu Země. V blízkosti zemského povrchu lze výraz $-\kappa M_Z \vec{r}/r^3$ pokládat za přibližně stálý a rovný výrazu $-\kappa M_Z \vec{r}_0/R_Z^2$, kde R_Z je poloměr Země a \vec{r}_0 je jednotkový vektor v radiálním směru (tj. svisle vzhůru). Pro gravitační zrychlení v blízkosti zemského povrchu pak dostaneme

$$\begin{aligned} m\vec{g} &= -\kappa \frac{mM_Z}{R_Z^2} \vec{r}_0 \\ \vec{g} &= -\kappa \frac{M_Z}{R_Z^2} \vec{r}_0 \\ g &= \frac{\kappa M_Z}{R_Z^2} \end{aligned} \quad (2.9)$$

Zdůrazněme ještě jednou, že uvedené zavedení gravitačního zrychlení lze provést jen pro tak velký prostor u povrchu Země, kde je možno zanedbat změnu gravitační síly se vzdáleností od středu Země a také vzájemný úhel svislic v jednotlivých místech uvažovaného prostoru. Poznamenejme rovněž, že skutečné zrychlení u zemského povrchu je dáno rozdílem gravitačního zrychlení (2.9) a odstředivého zrychlení, o kterém jsme pojednali v minulé kapitole. Toto zrychlení pak nazýváme **tíhovým zrychlením** a silové pole dané gravitačním polem a polem odstředivé síly (situaci uvažujeme z hlediska neinerciálního systému) nazýváme **tíhovým polem**. Obecný pohyb v tíhovém poli nazýváme **vrhem**. Pohybuje-li se hmotný bod v tíhovém poli, působí na něj ve vertikálním směru tíhová síla, a budeme-li uvažovat pohyb ve vzduchoprázdnu, nebudou působit třecí síly. Bude-li směr tíhové síly totožný se záporným směrem osy y , přejdou pohybové rovnice (1.61) do tvaru

$$\begin{aligned} \frac{d^2x}{dt^2} &= 0 \\ \frac{d^2y}{dt^2} &= -g \\ \frac{d^2z}{dt^2} &= 0 \end{aligned} \quad (2.10)$$

kteří jsme již krátili nenulovou hmotností m (tj. pohybové rovnice zřejmě nezávisí na hmotnosti).

Integrací uvedených rovnic dostaneme složky vektoru okamžité rychlosti a složky polohového vektoru hmotného bodu. Integrace znamená najít takové vektorové funkce $\vec{r}(t)$ a $\vec{v}(t)$, abychom jejich dvojnásobným, resp. jednoduchým derivováním obdrželi rovnice (2.10). V souladu s obecným výkladem

o pohybových rovnicích budou tyto funkce obsahovat integrační konstanty, které se určí z počátečních podmínek, (tj. počáteční polohy a počáteční rychlosti), tj. situace v čase $t = 0$. Pro složky vektoru okamžité rychlosti.

$$\begin{aligned}\frac{dx}{dt} &= v_x = v_{x_0} \\ \frac{dy}{dt} &= v_y = -gt + v_{y_0} \\ \frac{dz}{dt} &= v_z = v_{z_0}\end{aligned}\quad (2.11)$$

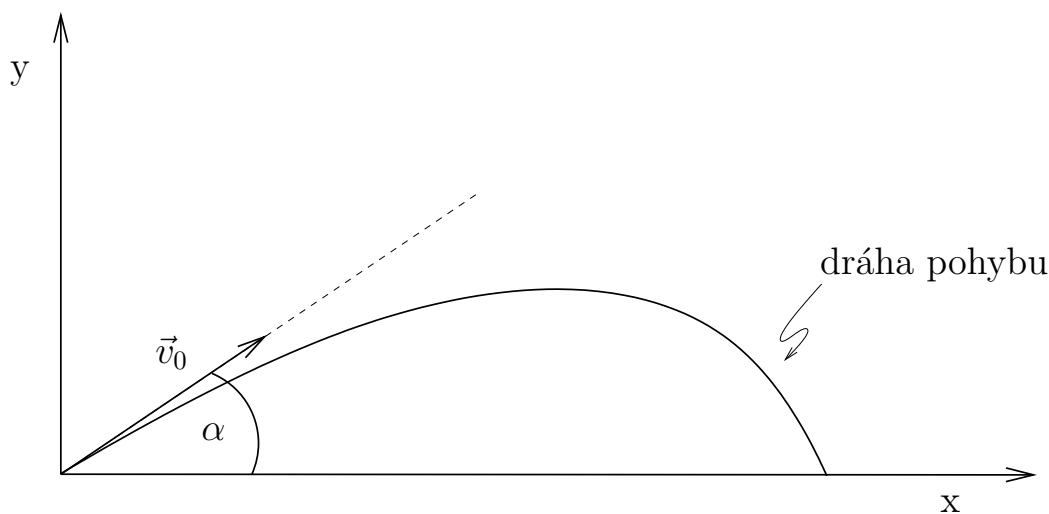
$\vec{v}_0 = (v_{x_0}, v_{y_0}, v_{z_0})$ je počáteční rychlost. Pro složky polohového vektoru dostaneme z (2.11) jednoduše

$$\begin{aligned}x &= v_{x_0}t + x_0 \\ y &= -\frac{1}{2}gt^2 + v_{y_0}t + y_0 \\ z &= v_{z_0}t + z_0\end{aligned}\quad (2.12)$$

kde $\vec{r}_0 = (x_{x_0}, y_{y_0}, z_{z_0})$ je počáteční polohový vektor hmotného bodu. Rovnice (2.12) lze jednoduše sepsat do jediné vektorové rovnice

$$\vec{r} = \vec{r}_0 + \vec{v}_0t + \frac{1}{2}\vec{g}t^2 \quad (2.13)$$

Uvedený popis lze zjednodušit, zvolíme-li soustavu souřadnou tak, aby $\vec{r}_0 = 0$. Dále uvažíme-li, že ve směru osy z nepůsobí žádná síla, můžeme pohyb pokládat za rovinný v rovině xy . Uvažíme-li ještě, že na počátku svírá vektor \vec{v}_0 s osou x úhel α (elevační úhel), lze rovnice (2.12) přepsat do jednoduchého tvaru (viz rovněž obr. 16)



Obrázek 16: Pohyb v tíhovém poli.

$$\begin{aligned}x &= v_0t \cos \alpha \\ y &= v_0t \sin \alpha - \frac{1}{2}gt^2 \\ z &= 0\end{aligned}\quad (2.14)$$

Tvar rovnice dráhy zjistíme vyloučením parametru t ze vztahů (2.14).

$$\begin{aligned}t &= \frac{x}{v_0 \cos \alpha} \\ y &= x \tan \alpha - \frac{1}{2} \frac{gx^2}{v_0^2 \cos^2 \alpha} = (\textit{konst.})x - (\textit{konst.}')x^2\end{aligned}\quad (2.15)$$

což je rovnice paraboly (s výjimkou případu $\alpha = 90^\circ$, kdy bude výsledkem přímočarý pohyb - vrh svislý).

Odvoďme nyní z (2.14) a (2.15) parametry vrhu.

Nejvyšší výška a čas jejího dosažení. Nejvyšší výšky hmotný bod dosáhne, když $v_y = 0$ (bod obratu). Platí

$$v_y = -gt + v_0 \sin \alpha = 0 \quad (2.16)$$

odtud máme

$$t_1 = \frac{v_0 \sin \alpha}{g} \quad (2.17)$$

a po dosazení do (2.14)

$$\begin{aligned} h = y_1 &= v_0 t_1 \sin \alpha - \frac{1}{2} g t_1^2 \\ h &= \frac{v_0^2 \sin^2 \alpha}{g} - \frac{1}{2} g \frac{v_0^2 \sin^2 \alpha}{g^2} \\ h &= \frac{1}{2} \frac{v_0^2 \sin^2 \alpha}{g} \end{aligned} \quad (2.18)$$

Největší výšky se dosáhne při vrhu svislém vzhůru, kdy je $\alpha = 90^\circ$ a pak $h = v_0^2/2g$

- Dostřel (dolet), tj. horizontální vzdálenost mezi místem vypuštění a místem doletu. Této vzdálenosti hmotný bod dosáhne, bude-li y v (2.14) rovno nule

$$\begin{aligned} y &= v_0 t \sin \alpha - \frac{1}{2} g t^2 = 0 \\ t_2 &= \frac{2v_0 \sin \alpha}{g} = 2t_1 \end{aligned} \quad (2.19)$$

kde řešení $t = 0$ (čas vypuštění) neuvažujeme. Dosadíme-li do první rovnice (2.14), máme

$$\begin{aligned} x_2 &= v_0 t_2 \cos \alpha = \frac{2v_0^2 \cos \alpha \sin \alpha}{g} \\ x_2 &= \frac{v_0^2}{g} \sin 2\alpha \end{aligned} \quad (2.20)$$

Největšího dostřelu se dosáhne, když $\alpha = 45^\circ$. Při vrhu v atmosféře přistupuje k tíhové síle ještě odpor vzduchu. Ten má za následek, že dráha, kterou vržené těleso opisuje, již není parabola, ale klesá strměji než stoupá. Takové křivky nazýváme **balistické** a nauku, která se jimi zabývá, vnější balistikou.

2.3. Pohyb v nehomogenním gravitačním poli - Keplerova úloha

Vyšetříme nyní pohyb volného hmotného bodu o hmotnosti m v gravitačním silovém poli (2.2). Uvedený výpočet platí opět obecně, my však budeme pro názornost uvažovat pod hmotným bodem M Slunce a pod hmotným bodem m některou z planet. Hovoříme pak o řešení Keplerovy úlohy.

Pole popsané rovnicí (2.2) je **centrální silové pole**. Centrálním silovým polem nazýváme každé pole, kde sílu lze psát ve tvaru

$$\vec{F} = f(r) \frac{\vec{r}}{r} \quad (2.21)$$

Střed centrální síly je v počátku soustavy souřadné a velikost r polohového vektoru je radiální vzdálenost. $f(r)$ je libovolná skalární funkce r . Při pohybu hmotného bodu v poli centrální síly je moment síly vůči středu centrální síly nulový, protože

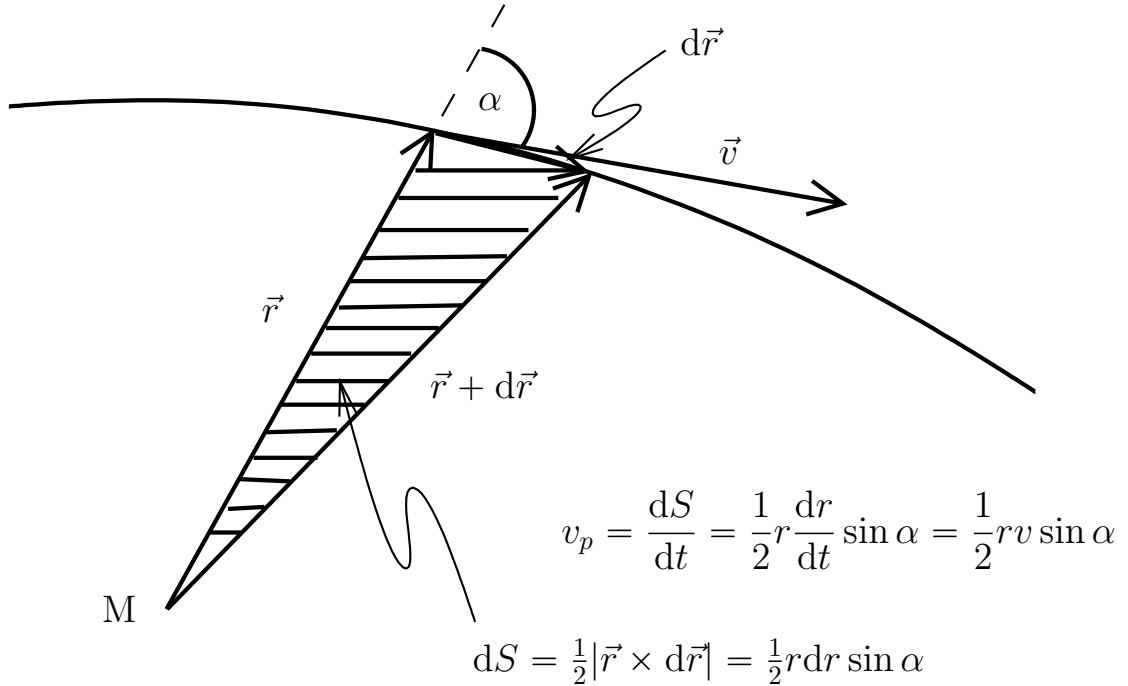
$$\vec{M} = \vec{r} \times \vec{F} = \vec{r} \times f(r) \frac{\vec{r}}{r} = 0 \quad (2.22)$$

podle (1.108) je pak $d\vec{b}/dt = 0$, tedy $\vec{b} = \vec{b}_0 = konst.$ a

$$|\vec{b}_0| = |\vec{r} \times m\vec{v}| = rmv \sin \alpha = konst. \quad (2.23)$$

Podle pravidel o vektorovém součinu musí vektory \vec{r} a \vec{v} ležet v rovině kolmé ke konstantnímu \vec{b}_0 , pohyb v centrálním poli je tedy rovinný. Výraz $\frac{1}{2}rv \sin \alpha$ z (2.23) má v diferenciálním přiblížení význam plochy opsané průvodičem hmotného bodu za jednotku času (17) a nazývá se **plošnou rychlostí**. Platí

$$v_p = \frac{1}{2}rv \sin \alpha = \frac{b_0}{2m} = konst. \quad (2.24)$$



Obrázek 17: Pohyb v centrálním poli.

Rovnice (2.24) je obsahem 2. Keplerova zákona:

Plochy opsané průvodičem planety za jednotku času jsou konstantní.

Hledání dráhy hmotného bodu v gravitačním poli si můžeme usnadnit použitím zákona zachování energie, neboť gravitační pole je konzervativní. Celková mechanická energie E_M hmotného bodu bude konstantní, a protože pohyb je rovinný, stačí nám k jeho popisu polární souřadnice r a φ (viz. rovnice (III) v úvodu skript).

(Následující odvození dráhy pohybu nebude vyžadováno ke zkoušce a výklad I. Keplerova zákona bude vyžadován pouze v přehledu).

Složky rychlosti dostaneme derivováním ((III)) dle času

$$\begin{aligned} v_x &= \frac{dr}{dt} \cos \varphi - r \frac{d\varphi}{dt} \sin \varphi \\ v_y &= \frac{dr}{dt} \sin \varphi + r \frac{d\varphi}{dt} \cos \varphi \end{aligned} \quad (2.25)$$

Pro konstantní vektor b_0 z (2.23) dále platí (viz obr. 17)

$$b_0 = mrv \sin \alpha = mr^2 \frac{d\varphi}{dt} \quad (2.26)$$

Pro celkovou mechanickou energii platí dle (1.97) a (2.8)

$$E_M = E_0 = E_k + E_p = \frac{1}{2}mv^2 - \frac{\kappa mM}{r} = konst. \quad (2.27)$$

Dále platí z (2.24)

$$v^2 = v_x^2 + v_y^2 = \left(\frac{dr}{dt}\right)^2 + r^2 \left(\frac{d\varphi}{dt}\right)^2 \quad (2.28)$$

a tedy

$$E_0 = \frac{1}{2}m \left[\left(\frac{dr}{dt} \right)^2 + r^2 \left(\frac{d\varphi}{dt} \right)^2 \right] - \frac{\kappa m M}{r} \quad (2.29)$$

Z rovnic (2.25) a (2.28) můžeme nyní určit závislosti $\frac{dr}{dt}$ a $\frac{d\varphi}{dt}$. Je

$$\frac{d\varphi}{dt} = \frac{b_0}{mr^2} \quad (2.30)$$

$$\frac{dr}{dt} = \sqrt{\frac{2E_0}{m} + \frac{2\alpha}{mr} - \frac{b_0^2}{m^2 r^2}} \quad (2.31)$$

kde jsme zavedli $\alpha = \kappa m M$.

Při řešení Keplerovy úlohy nás místo časových závislostí $r(t)$ a $\varphi(t)$ zajímá pouze dráha $\varphi(r)$. Využijeme vztahu

$$\frac{d\varphi}{dr} = \frac{d\varphi}{dt} \frac{dt}{dr} \quad (2.32)$$

Dosadíme-li sem z (2.30) a (2.31), máme

$$\frac{d\varphi}{dr} = \frac{b_0}{mr^2} \frac{1}{\sqrt{\frac{2E_0}{m} + \frac{2\alpha}{mr} - \frac{b_0^2}{m^2 r^2}}} \quad (2.33)$$

a polární úhel φ bude dán integrálem z pravé strany dle proměnné r . Jak se lze přesvědčit derivováním, je výsledkem integrace funkce

$$\varphi = \arccos \frac{\frac{b_0}{r} - \frac{\alpha m}{b_0}}{\sqrt{2mE_0 + \frac{\alpha^2 m^2}{b_0^2}}} + k \quad (2.34)$$

zkrátíme nyní zlomek výrazem $\frac{\alpha m}{b_0}$, kde bude

$$\varphi = \arccos \frac{\frac{b_0^2}{\alpha m r} - 1}{\sqrt{\frac{2E_0 b_0^2}{\alpha^2 m} + 1}} + k \quad (2.35)$$

Označme ještě nyní

$$\begin{aligned} p &= \frac{b_0^2}{\alpha m} \\ \varepsilon &= \sqrt{\frac{2E_0 b_0^2}{\alpha^2 m} + 1} \end{aligned} \quad (2.36)$$

(2.35) pak přejde na tvar

$$\begin{aligned} \varphi &= \arccos \frac{\frac{p}{r} - 1}{\varepsilon} + k \\ \cos(\varphi - k) &= \frac{\frac{p}{r} - 1}{\varepsilon} \\ r &= \frac{p}{1 + \varepsilon \cos(\varphi - k)} \end{aligned} \quad (2.37)$$

(konec nepovinného odvození)

což je polární rovnice kuželosečky. Zde veličina r udává vzdálenost bodu na kuželosečce od jednoho ohniska a úhel $(\varphi - k)$ je úhlem, který průvodič svírá s osou kuželosečky procházející ohniskem. Pro určení charakteru kuželosečky je rozhodující parametr ε . Platí

$$\varepsilon \begin{cases} < 1 & \dots \text{elipsa} \\ = 1 & \dots \text{parabola} \\ > 1 & \dots \text{hyperbola} \end{cases} \quad (2.38)$$

Podmínka (2.38) znamená dle (2.36)

$$E_0 \begin{cases} < 0 & \dots \text{elipsa} \\ = 0 & \dots \text{parabola} \\ > 0 & \dots \text{hyperbola} \end{cases} \quad (2.39)$$

Omezíme-li se na $E_0 < 0$, je obsahem rovnice (2.37) 1. Keplerův zákon:

Planety obíhají kolem Slunce po elipsách, v jejichž jednom ohnisku leží Slunce.

Je-li $E_0 \geq 0$, není dráha hmotného bodu uzavřená a hmotný bod projde silovým polem pouze jednou. Nejmenší velikost rychlosti, kterou musí hmotný bod ve vzdálenosti r od centrální hmoty mít, aby mohl pole opustit, získáme z podmínky

$$E_0 = \frac{1}{2}mv^2 - \kappa \frac{mM}{r} = 0 \quad (2.40)$$

$$v = \sqrt{\frac{2\kappa M}{r}}$$

Dosadíme-li sem hmotnost Země za M a poloměr Země R_Z za r , dostaneme 2. kosmickou rychlost (rychlost k opuštění Země při startu ze zemského povrchu). Její hodnota je přibližně $11,2 \text{ km/s}$.

Odvoďme (odvození opět nebude vyžadováno ke zkoušce) na závěr ještě vztah mezi dobou oběhu hmotného bodu a velikostí velké poloosy a tohoto pohybu. Součin plošné rychlosti a doby oběhu T musí být roven obsahu elipsy o poloosách a, b

$$Tv_p = \pi ab \quad (2.41)$$

Dosadíme-li sem z (2.24), máme

$$Tb_0 = 2m\pi ab \quad (2.42)$$

Z teorie kuželoseček vyplývá, že v případě elipsy je parametr p roven $\frac{b^2}{a}$. Dosadíme-li za p z (2.36), máme

$$b = b_0 \left(\frac{a}{\alpha m} \right)^{\frac{1}{2}} \quad (2.43)$$

Dosadíme nyní do (2.42) a rovnici upravíme

$$Tb_0 = 2m\pi ab_0 \left(\frac{a}{\alpha m} \right)^{\frac{1}{2}}$$

$$T = 2\pi m^{\frac{1}{2}} a^{\frac{3}{2}} \alpha^{-\frac{1}{2}}$$

$$T^2 = \frac{4\pi^2 ma^3}{\alpha} \quad (2.44)$$

$$\frac{T^2}{a^3} = \frac{4\pi^2}{\kappa M} = \text{konst.}$$

(konec nepovinného odvození)

Poslední rovnice vyjadřuje 3. Keplerův zákon:

Podíl druhé mocniny oběžné doby a třetí mocniny velké poloosy je konstanta. Pak poměr druhých mocnin oběžných dob dvou planet je roven poměru třetích mocnin jejich velkých poloos.

Ke 3. Keplerovu zákonu lze dojít elementárně pro kruhové dráhy oběhu, uvědomíme-li si, že dostředivou sílu, nutnou pro vznik rovnoměrného kruhového pohybu realizuje gravitační síla (**důkaz přenecháváme čtenáři jako cvičení**).

Přepíšeme-li poslední rovnici v (2.44) pro kruhovou dráhu $a = r$ pomocí známých vztahů $\omega = 2\pi/T$ a $v = \omega r$

$$\frac{v^2}{r^2} = \frac{\kappa M}{r^3} \quad (2.45)$$

Dosadíme-li sem za r poloměr Země R_Z a za M její hmotnost M_Z , dostaneme rychlost, jakou musí mít hmotný bod, aby obíhal kolem Země v její bezprostřední blízkosti. Dostaneme tzv. I. kosmickou rychlost

$$v_I = \sqrt{\frac{\kappa M_Z}{R_Z}} \quad (2.46)$$

Její velikost je přibližně $7,9 \text{ km/s}$.

Kapitola 3

Kmity

Kmitavým pohybem (kmitáním, oscilací) nazýváme obecně takový pohyb hmotného bodu nebo tělesa, při němž bod nepřekročí konečnou vzdálenost od jisté rovnovážné polohy. Rovnovážnou polohu by bod zaujal, kdyby byl v klidu. Je-li časový průběh pravidelný, tj. opakuje-li se s periodou T , pak jej nazýváme kmitavým periodickým pohybem. Nejjednodušším kmitavým pohybem je pohyb po úsečce. Pohybující se hmotný bod pak nazýváme **lineárním oscilátorem**. Je-li průběh pohybu popsán harmonickou funkcí (\sin , \cos), pak pohyb nazýváme **lineárním harmonickým pohybem**. Se základními vlastnostmi tohoto pohybu jsme se seznámili v rovnicích (1.28) a (1.29) a v rovnici (1.55) jsme ukázali, že působící síla má směr výchylky a míří proti ní.

Je-li kmitavý pohyb popsán nějakou jinou periodickou funkcí, můžeme ke kvalitativnímu rozboru využít Fourierovu analýzu. Fourier ukázal, že každý periodický pohyb lze zcela formálně rozložit na nekonečně mnoho harmonických pohybů, jejichž frekvence jsou v poměru přirozených čísel

$$f : f_2 : f_3 : \dots = 1 : 2 : 3 : \dots \quad (3.1)$$

Zde f se nazývá **základní frekvence** a je rovna frekvenci obecného periodického pohybu, frekvence f_i nazýváme **vyššími harmonickými frekvencemi**. Obráceně lze říci, že skládáním harmonických kmitů vznikne obecný periodický pohyb.

V této kapitole se budeme zabývat pouze lineárním harmonickým oscilátorem a skládáním harmonických kmitů.

3.1. Netlumené harmonické kmity

Položme počátek soustavy souřadné do rovnovážné polohy kmitavého pohybu a uvažujme kmitání ve směru osy x . Pak má síla působící na hmotný bod o hmotnosti m konající lineární harmonický pohyb jednoduchý tvar

$$F = -kx \quad (3.2)$$

a pohybové rovnice (1.61) se zredukuje na

$$\begin{aligned} m \frac{d^2x}{dt^2} &= -kx \\ m \frac{d^2x}{dt^2} + kx &= 0 \end{aligned} \quad (3.3)$$

(3.3) je homogenní lineární diferenciální rovnice s konstantními koeficienty. Tyto rovnice mají obecné řešení ve tvaru

$$x = Ce^{\lambda t} \quad (3.4)$$

Integrační konstanty určíme z počátečních podmínek a λ z tzv. charakteristické rovnice, kterou dostaneme dosazením (3.4) do (3.3)

$$\begin{aligned}
mC\lambda^2 e^{\lambda t} + kC e^{\lambda t} &= 0 \\
m\lambda^2 + k &= 0 \\
\lambda^2 &= -\frac{k}{m} \\
\lambda_{1,2} &= \pm i\sqrt{\frac{k}{m}}
\end{aligned} \tag{3.5}$$

Obecné řešení (3.4) nabude tvaru lineární kombinace

$$x = C_1 e^{i\sqrt{\frac{k}{m}}t} + C_2 e^{-i\sqrt{\frac{k}{m}}t} \tag{3.6}$$

Pro názornou interpretaci (3.6) využijeme nyní Eulerova vztahu $e^{\pm ix} = \cos x \pm i \sin x$ (využíváme zároveň sudosti funkce \cos a lichosti funkce \sin).

$$\begin{aligned}
x &= C_1 \left(\cos \sqrt{\frac{k}{m}}t + i \sin \sqrt{\frac{k}{m}}t \right) + C_2 \left(\cos \sqrt{\frac{k}{m}}t - i \sin \sqrt{\frac{k}{m}}t \right) \\
&= (C_1 + C_2) \cos \sqrt{\frac{k}{m}}t + i(C_1 - C_2) \sin \sqrt{\frac{k}{m}}t
\end{aligned} \tag{3.7}$$

Označíme nyní

$$\begin{aligned}
C_1 + C_2 &= A \sin \alpha \\
i(C_1 - C_2) &= A \cos \alpha
\end{aligned} \tag{3.8}$$

dostaneme

$$x = A \sin \alpha \cos \sqrt{\frac{k}{m}}t + A \cos \alpha \sin \sqrt{\frac{k}{m}}t \tag{3.9}$$

Tento vztah přejde s využitím součtového vzorce $\sin(\alpha + \beta) = \sin \alpha \cos \beta + \cos \alpha \sin \beta$ na rovnici obdobnou (1.28)

$$x = A \sin \left(\sqrt{\frac{k}{m}}t + \alpha \right) \tag{3.10}$$

Porovnáním (1.28) a (3.10) dostáváme pro úhlovou rychlost harmonického pohybu důležitý vztah (viz též 1.55).

$$\omega = \sqrt{\frac{k}{m}} \tag{3.11}$$

Vlastnosti netlumeného lineárního harmonického pohybu jsme již probrali v I. kapitole (rovnice (1.28), (1.29), (1.33), (1.34) a (1.55)). Modelem netlumeného lineárního harmonického oscilátoru je např. pohyb tělesa upevněného na pružině po vodorovné rovině bez tření, který vznikne, vychýlíme-li těleso z rovnovážné polohy (relaxovaná pružina) a poté uvolníme. Konstanta k v rovnici (3.11) se pak nazývá **tuhost pružiny**.

3.2. Energie harmonických kmitů

Vypočteme nyní celkovou mechanickou energii E hmotného bodu, který koná harmonický kmit podle rovnice (1.28), tj. $x = A \sin(\omega t + \alpha) + x_0$. Rychlost pohybu byla dána rovnicí (1.29) jako $dx/dt = A\omega \cos(\omega t + \alpha)$. Pak pro kinetickou energii hmotného bodu platí

$$E_k = \frac{1}{2}mv^2 = \frac{1}{2}mA^2\omega^2 \cos^2(\omega t + \alpha) \tag{3.12}$$

Potenciální energii hmotného bodu v místě x stanovíme z rovnice (1.90) $E_p - E_{p_0} = -A_0x$ a předpisu pro sílu (3.2).

Nulovou hladinu potenciální energie položíme přitom do rovnovážné polohy hmotného bodu x_0 , tj. $E_{p_0} = 0$. Bude pak

$$E_p = -A_{0x} = \int_{x_0}^x k(\xi - x_0)d\xi \quad (3.13)$$

kde ξ jsme označili integrační proměnnou $\xi \in (x_0, x)$ k odlišení od výchylky x . Výpočtem dostaneme

$$\begin{aligned} E_p &= \left[\frac{1}{2}k\xi^2 \right]_{x_0}^x - [kx_0\xi]_{x_0}^x = \frac{1}{2}kx^2 - \frac{1}{2}kx_0^2 - kx_0x + kx_0^2 = \\ &= \frac{1}{2}k(x^2 - 2xx_0 + x_0^2) = \frac{1}{2}k(x - x_0)^2 \end{aligned} \quad (3.14)$$

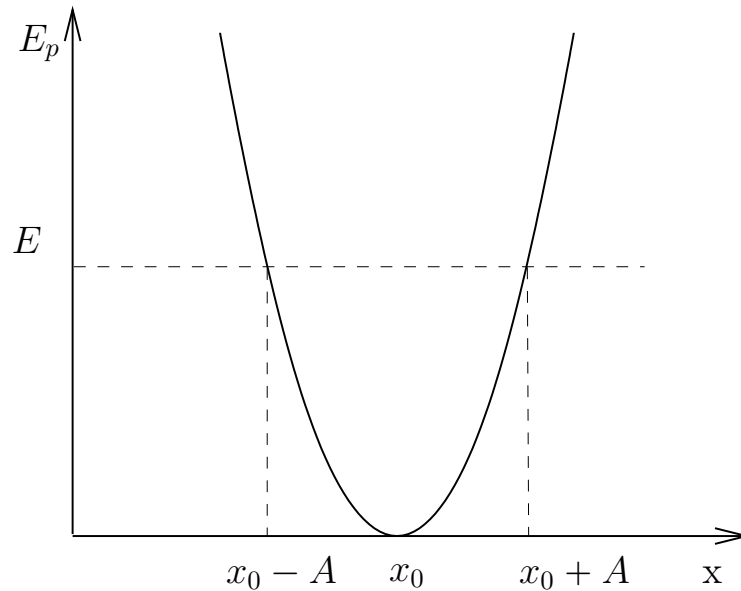
Závislost $E_p(x)$ je parabolická, s vrcholem v bodě $x = x_0$, kde $E_p = 0$. Maxima nabývá E_p v bodech maximálních výchylek $x = x_0 \pm A$. Dosadíme nyní za $x - x_0$ z (1.28) a (3.11) do (3.14)

$$E_p = \frac{1}{2}kA^2 \sin^2(\omega t + \alpha) = \frac{1}{2}m\omega^2 A^2 \sin^2(\omega t + \alpha) \quad (3.15)$$

Pro celkovou mechanickou energii pak dostaneme

$$\begin{aligned} E &= E_k + E_p = \frac{1}{2}m\omega^2 A^2 [\cos^2(\omega t + \alpha) + \sin^2(\omega t + \alpha)] \\ E &= \frac{1}{2}m\omega^2 A^2 \end{aligned} \quad (3.16)$$

Všimneme si, že rovnice (3.11) a (3.16) určují netlumený lineární harmonický pohyb až na fázovou konstantu α , která se v těchto rovnicích nevyskytuje. Na obr. (18) je průběh potenciální a celkové mechanické energie hmotného bodu v závislosti na výchylce x . Vidíme, že v okamžiku maximální výchylky $x_0 \pm A$ je kinetická energie nulová a potenciální energie maximální, zatímco v rovnovážné poloze x_0 je tomu naopak. Všimneme si, že jak celková energie, tak i energie kinetická a potenciální jsou závislé na druhé mocnině amplitudy A .



Obrázek 18: Energie netlumeného lineárního harmonického kmitu.

3.3. Tlumené harmonické kmity

V reálných podmínkách se při kmitavém pohybu uplatní účinek brzdících sil a amplituda i frekvence pohybu budou s časem klesat. Hmotný bod bude konat tlumený harmonický pohyb. V našem modelu tělesa na pružině vznikne tlumený harmonický pohyb zavedením nenulové třecí síly mezi těleso a podložku. Reálnou tlumící sílu můžeme často zavést vztahem

$$\vec{F}_v = -k_v \vec{v} \quad (3.17)$$

kteřý dobře vystihuje experimentální poznatek, že síla odporující pohybu tělesa v kapalinách a plynech je úměrná rychlosti pohybu tělesa a míří proti jejímu smyslu. Pohybová rovnice pro netlumené kmity (3.3) přejde pro tlumené kmity do složitější podoby

$$\begin{aligned} m \frac{d^2x}{dt^2} &= -kx - k_v \frac{dx}{dt} \\ m \frac{d^2x}{dt^2} + kx + k_v \frac{dx}{dt} &= 0 \end{aligned} \quad (3.18)$$

Zavedeme nyní označení

$$\begin{aligned} \omega_0^2 &= \frac{k}{m} \\ 2\delta &= \frac{k_v}{m} \end{aligned} \quad (3.19)$$

zde ω_0 zřejmě odpovídá frekvenci kmitů, kdyby nebyly tlumené, tj. kdyby $\delta = 0$. S tímto označením přejde (3.18) do tvaru

$$\frac{d^2x}{dt^2} + 2\delta \frac{dx}{dt} + \omega_0^2 x = 0 \quad (3.20)$$

Tuto rovnici řešíme stejně jako rovnici (3.3), tj. položíme $x = Ce^{\lambda t}$ a dosazením do (3.20) získáme charakteristickou rovnici

$$\lambda^2 + 2\delta\lambda + \omega_0^2 = 0 \quad (3.21)$$

jejíž kořeny jsou dány předpisem

$$\lambda_{1,2} = -\delta \pm \sqrt{\delta^2 - \omega_0^2} \quad (3.22)$$

a obecné řešení bude mít tvar

$$x(t) = C_1 e^{\lambda_1 t} + C_2 e^{\lambda_2 t} \quad (3.23)$$

- je-li $\delta^2 - \omega_0^2 > 0$, pak jsou $\lambda_{1,2}$ reálné a pohyb nebude harmonický. Bude platit s označením

$$D = \sqrt{\delta^2 - \omega_0^2} \quad (3.24)$$

$$x(t) = C_1 e^{(-\delta+D)t} + C_2 e^{(-\delta-D)t} \quad (3.25)$$

Konkrétní průběh funkce (3.25) je ovlivněn integračními konstantami, které je třeba určit z počátečních podmínek. Obecným rysem $x(t)$ je, že v konečném čase může nabýt nulové hodnoty **nejvýše jednou**. Anulováním výrazu (3.25) dostaneme totiž podmínku $e^{2Dt} = -C_2/C_1$, kterou lze splnit při $t > 0$ jen tehdy, když $C_2/C_1 < -1$. Se vzrůstajícím časem konverguje $x(t)$ obecně k nule, neboť δ i D jsou kladné a zřejmě $\delta > D$. Tlumení je tedy tak velké, že oscilátor se po vychýlení z rovnovážné polohy do ní vrací zpět, ale v konečném čase jí nedosáhne. Říkáme proto, že oscilátor koná aperioidický pohyb. Na obrázku 19 je uveden průběh $x(t)$ pro dvojí typickou volbu počátečních podmínek (plná čára)

$$x = x_0, \quad v = 0, \quad \text{pro } t = 0 \quad (3.26a)$$

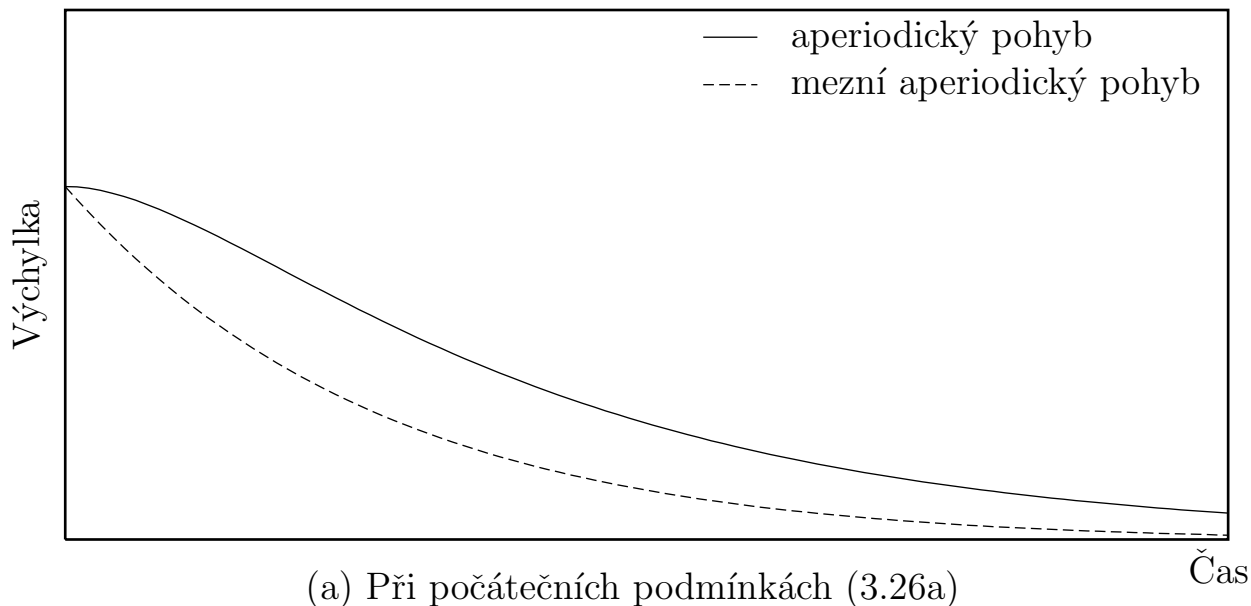
$$x = 0, \quad v = v_0, \quad \text{pro } t = 0 \quad (3.26b)$$

- je-li $\delta^2 - \omega_0^2 = 0$, dostaneme pouze jeden kořen charakteristické rovnice $\lambda = -\delta$.

Funkce $x(t) = C_1 e^{-\delta t}$ není však úplným řešením rovnice (3.20). Bez důkazu uvedeme, že v tomto případě má úplné řešení tvar

$$x(t) = C_1 e^{-\delta t} + C_2 t e^{-\delta t} = (C_1 + C_2 t) e^{-\delta t} \quad (3.27)$$

jak se lze ostatně přesvědčit zpětným dosazením do (3.20). Průběh funkce (3.27) je podobný průběhu (3.25) s tím, že nulové polohy bude dosaženo opět nejvýše jednou a to v čase $t = -\frac{C_1}{C_2}$. Této rovnici lze pro $t > 0$ vyhovět poněkud měkčí podmínkou než výše, a to $C_1/C_2 < 0$. Říkáme, že hmotný bod koná **mezní aperiodický pohyb**. Obecnou vlastností mezního aperiodického pohybu je, že se vzrůstajícím časem konverguje funkce $x(t)$ k nule rychleji než v případě aperiodického pohybu. Průběh $x(t)$ pro počáteční podmínky (3.26) je uveden rovněž v obrázku 19.



Obrázek 19: Průběh $x(t)$ pro různé úrovně tlumení a různé počáteční podmínky.

Vyšetříme nyní tento pohyb pro typickou volbu počátečních podmínek (3.26a), které odpovídají tomu, že v nulovém čase udělíme hmotnému bodu v rovnovážné poloze rychlost v_0 . Vypočteme nejdříve rychlost z (3.27)

$$\frac{dx}{dt} = [-\delta(C_1 + C_2 t) + C_2] e^{-\delta t} \quad (3.28)$$

a (3.26b) dosadíme do (3.25) a (3.28)

$$\begin{aligned} C_1 &= 0 \\ C_2 &= v_0 \end{aligned} \quad (3.29)$$

tedy pohyb (3.25) je dán rovnicí

$$x = v_0 t e^{-\delta t} \quad (3.30)$$

Odvodíme nyní maximální výchylku pohybu při zadané rychlosti v_0 , tj. nalezneme extrém funkce dané předpisem (3.30)

$$\begin{aligned} \frac{dx}{dt} = v &= v_0 e^{-\delta t} (1 - \delta t) = 0 \\ t_m &= \frac{1}{\delta} \quad (\text{kde } t \rightarrow \infty \text{ neuvažujeme}) \end{aligned} \quad (3.31)$$

dosadíme-li tuto podmínku do (3.30), máme

$$x_m = v_0 \frac{1}{\delta} e^{-1} = \frac{v_0}{e\delta} \quad (3.32)$$

Význam této rovnice spočívá v určení v_0 z výchylky x_m , známe-li tlumící konstantu δ (např. určenou jiným pokusem). Typickou aplikací je stanovení rychlosti v_s střely o hmotnosti m_s , letící podél osy

x . Prodělá-li tato střela dokonale nepružný ráz s tělesem m , které může konat tlumený harmonický pohyb (zde speciálně v mezním aperiodickém stavu), bude dle zákona zachování hybnosti (viz příští kapitola)

$$\begin{aligned} m_s v_s &= (m_s + m)v_0 \\ v_0 &= \frac{m_s v_s}{m_s + m} \end{aligned} \quad (3.33)$$

a výchylka bude

$$x_m = \frac{m_s v_s}{(m_s + m)e^{\delta}} \quad (3.34)$$

Uvedené výchylce se říká **balistická výchylka** a metoda určování rychlostí z výchylek dostala podle tohoto příkladu název **balistická metoda**.

- je-li $\delta^2 - \omega_0^2 < 0$, budou kořeny charakteristické rovnice komplexní

$$\lambda_{1,2} = -\delta \pm i\sqrt{\omega_0^2 - \delta^2} = -\delta \pm i\omega \quad (3.35)$$

kde jsme zavedli označení $\omega = \sqrt{\omega_0^2 - \delta^2}$. Obecné řešení rovnice (3.20) bude mít tvar

$$x = C_1 e^{(-\delta+i\omega)t} + C_2 e^{(-\delta-i\omega)t} = e^{-\delta t} (C_1 e^{i\omega t} + C_2 e^{-i\omega t}) \quad (3.36)$$

Upravíme tento vztah užitím Eulerova vztahu

$$\begin{aligned} x &= e^{-\delta t} (C_1 \cos \omega t + iC_1 \sin \omega t + C_2 \cos \omega t - iC_2 \sin \omega t) \\ &= e^{-\delta t} [(C_1 + C_2) \cos \omega t + i(C_1 - C_2) \sin \omega t] \end{aligned} \quad (3.37)$$

Nyní označíme stejně jako v (3.8)

$C_1 + C_2 = A \sin \alpha$ a $i(C_1 - C_2) = A \cos \alpha$ a provedeme úpravu analogickou (3.9)

$$\begin{aligned} x &= e^{-\delta t} A (\sin \alpha \cos \omega t + \cos \alpha \sin \omega t) \\ x &= A e^{-\delta t} \sin(\omega t + \alpha) \end{aligned} \quad (3.38)$$

zde A a α jsou konstanty, které určíme z počátečních podmínek. Rovnice (3.38) je formálně shodná s (3.10), úlohu amplitudy zde však hraje výraz $A e^{-\delta t}$, jehož velikost se s časem zmenšuje. Proto tento pohyb nazýváme **tlumeným harmonickým pohybem**. Průběh funkce $x(t)$ pro tlumený harmonický pohyb je znázorněn na obr. 20. Poměr dvou po sobě následujících výchylek na stejnou stranu bude zavedením periody pohybu T

$$\begin{aligned} x_{1m} &= A e^{-\delta t_1} \sin(\omega t_1 + \alpha) \\ x_{2m} &= A e^{-\delta(t_1+T)} \sin[(\omega t_1 + \omega T) + \alpha] \\ \frac{x_{1m}}{x_{2m}} &= e^{\delta T} \end{aligned} \quad (3.39)$$

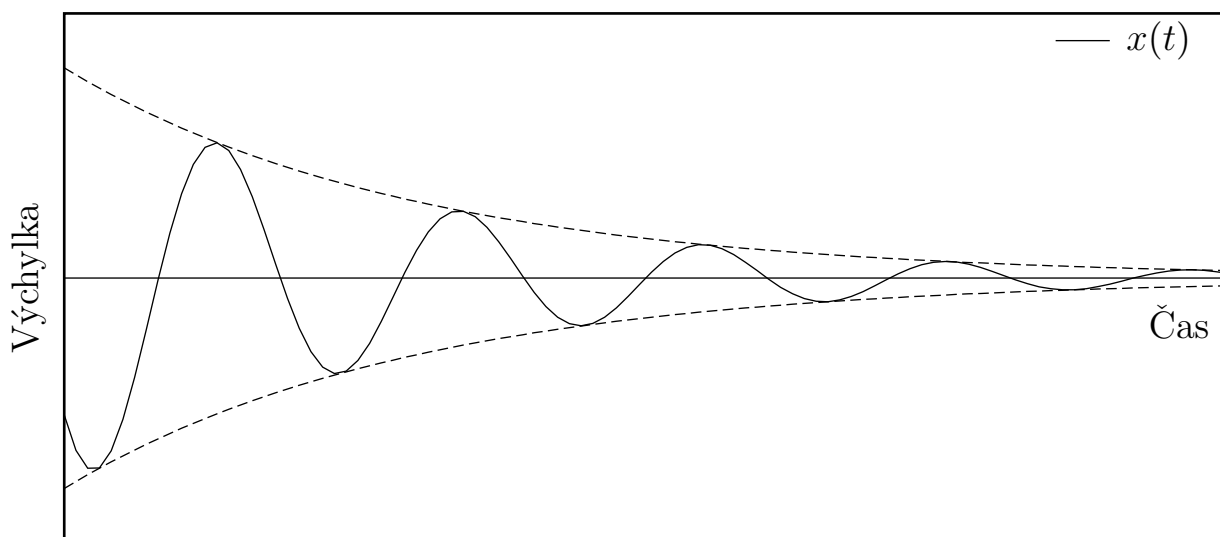
kde jsme využili periodicity funkce \sin při zvýšení argumentu o $\omega T = 2\pi$. Veličina

$$\beta = e^{\delta T} \quad (3.40)$$

se nazývá **útlumem kmitů** a její přirozený logaritmus

$$\gamma = \ln e^{\delta T} = \delta T \quad (3.41)$$

se nazývá **logaritmický dekrement útlumu**.

Obrázek 20: Průběh $x(t)$ pro tlumený harmonický kmit.

3.4. Vynucené harmonické kmity

Vyšetříme nyní případ, kdy na hmotný bod kromě elastické síly $F = -kx$ a odporující síly $F_v = -k_v v$ působí ještě další síla F_H , jejíž průběh je dán harmonickou funkcí

$$F_H = F_0 \sin \Omega t \quad (3.42)$$

kde F_0 je amplituda síly a Ω je kruhová frekvence. Pohybová rovnice bude mít tvar

$$m \frac{d^2 x}{dt^2} = F + F_v + F_H = -kx - k_v v + F_0 \sin \Omega t \quad (3.43)$$

a po zavedené substituci analogicky (3.19), tj. $\omega_0^2 = k/m$ a $2\delta = k_v/m$ přejde do tvaru

$$\frac{d^2 x}{dt^2} + 2\delta \frac{dx}{dt} + \omega_0^2 = \frac{F_0}{m} \sin \Omega t \quad (3.44)$$

Pohybová rovnice (3.44) je nehomogenní diferenciální rovnice 2. řádu s konstantními koeficienty, jejíž obecné řešení má tvar

$$x(t) = x_h(t) + x_p(t) \quad (3.45)$$

kde $x_h(t)$ je obecné řešení příslušné rovnice bez pravé strany (homogenní rovnice) a $x_p(t)$ je jedno (partikulární) řešení rovnice (3.44). Řešení homogenní rovnice jsme již vyšetřovali (3.38), o partikulárním řešení budeme předpokládat, že obsahuje harmonickou funkci o stejné frekvenci (, jako má síla FH. Obecné řešení rovnice (3.44) bude mít tvar

$$x(t) = Ae^{-\delta t} \sin(\omega t + \alpha) + B \sin(\Omega t + \varphi) \quad (3.46)$$

Zde první člen popisuje průběh tlumených vlastních kmitů oscilátoru s maximální výchylkou A a kruhovou frekvencí ω . Amplituda vlastních kmitů klesá s časem k nule a tedy po odeznění tzv. **přechodové doby** bude řešení rovnice (3.44) představovat pouze druhý člen ve (3.46), tj.

$$x(t) = B \sin(\Omega t + \varphi) \quad (3.47)$$

Hovoříme pak o **ustáleném (stacionárním) řešení** pohybové rovnice (3.44) a kmity, které popisuje, nazýváme **kmity nucenými (vynucenými)**. Zde B je amplituda nucených kmitů, Ω jejich kruhová frekvence a φ je fázová konstanta, udávající fázové posunutí vynucených kmitů za periodickou vyvolávající silou. Dosadíme nyní (3.47) do (3.44), abychom určili B a φ . Máme postupně

$$\frac{dx}{dt} = \Omega B \cos(\Omega t + \varphi)$$

$$\frac{d^2x}{dt^2} = -\Omega^2 B \sin(\Omega t + \varphi) \quad (3.48)$$

$$-\Omega^2 B \sin(\Omega t + \varphi) + 2\delta\Omega B \cos(\Omega t + \varphi) + \omega_0^2 B \sin(\Omega t + \varphi) = \frac{F_0}{m} \sin \Omega t$$

Tuto rovnici upravíme pomocí součtových vzorců

$$B [(\omega_0^2 - \Omega^2) \cos \varphi - 2\delta\Omega \sin \varphi] \sin \Omega t + B [(\omega_0^2 - \Omega^2) \sin \varphi + 2\delta\Omega \cos \varphi] \cos \Omega t = \frac{F_0}{m} \sin \Omega t \quad (3.49)$$

Aby (3.47) bylo řešením rovnice (3.44), musí být rovnice (3.49) splněna pro všechna t . Protože funkce $\sin \Omega t$ a $\cos \Omega t$ jsou lineárně nezávislé, musí se číselné koeficienty stojící u těchto funkcí na levé i pravé straně sobě rovnat, tedy

$$\begin{aligned} B [(\omega_0^2 - \Omega^2) \cos \varphi - 2\delta\Omega \sin \varphi] &= \frac{F_0}{m} \\ B [(\omega_0^2 - \Omega^2) \sin \varphi + 2\delta\Omega \cos \varphi] &= 0 \end{aligned} \quad (3.50)$$

Předpokládáme $B \neq 0$, pak z druhé rovnice (3.50) vypočítáme fázovou konstantu φ .

$$\begin{aligned} (\omega_0^2 - \Omega^2) \tan \varphi + 2\delta\Omega &= 0 \\ \tan \varphi = \frac{-2\delta\Omega}{\omega_0^2 - \Omega^2}, \quad \varphi &= \arctan \frac{-2\delta\Omega}{\omega_0^2 - \Omega^2} \end{aligned} \quad (3.51)$$

Umocníme nyní obě rovnice (3.50) na druhou a sečteme (1. člen 1. rovnice s 1. členem 2. rovnice atd.)

$$\begin{aligned} B^2 [(\omega_0^2 - \Omega^2)^2 \cos^2 \varphi - 4\delta\Omega(\omega_0^2 - \Omega^2) \cos \varphi \sin \varphi + 4\delta^2\Omega^2 \sin^2 \varphi] &= \frac{F_0^2}{m^2} \\ B^2 [(\omega_0^2 - \Omega^2)^2 \sin^2 \varphi + 4\delta\Omega(\omega_0^2 - \Omega^2) \sin \varphi \cos \varphi + 4\delta^2\Omega^2 \cos^2 \varphi] &= 0 \\ B^2 [(\omega_0^2 - \Omega^2)^2 + 4\delta^2\Omega^2] &= \frac{F_0^2}{m^2} \\ B &= \frac{\frac{F_0}{m}}{\sqrt{(\omega_0^2 - \Omega^2)^2 + 4\delta^2\Omega^2}} \end{aligned} \quad (3.52)$$

Stacionární řešení rovnice (3.44) bude tedy mít tvar

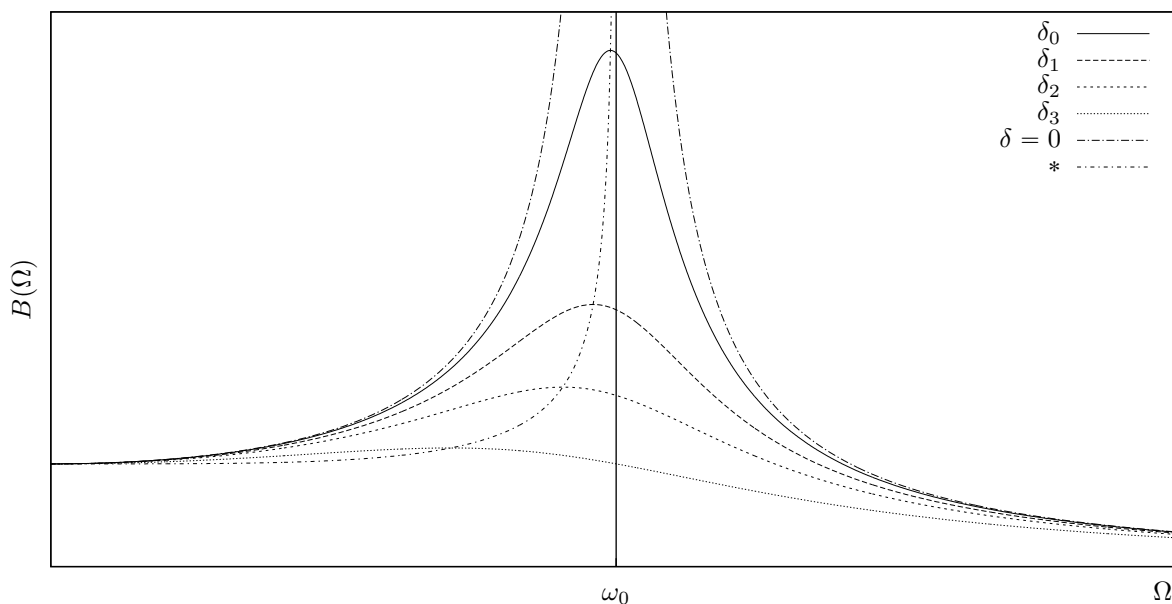
$$x(t) = \frac{\frac{F_0}{m}}{\sqrt{(\omega_0^2 - \Omega^2)^2 + 4\delta^2\Omega^2}} \sin \left(\Omega t + \arctan \frac{2\delta\Omega}{\Omega^2 - \omega_0^2} \right) \quad (3.53)$$

Amplituda B ustáleného řešení (3.53) je přímo úměrná výrazu F_0/m , tj. amplitudě nutící síly normované na jednotku hmotnosti. Dále je zřejmé, že B podstatně závisí na frekvenci Ω . Budou-li ω_0 a Ω nabývat blízkých hodnot, a δ bude malé, může B nabývat značné velikosti. Jev, kdy malá budící veličina způsobí velkou odezvu jiné veličiny, nazýváme **rezonancí**. Najdeme nyní, při jaké frekvenci Ω nabývá B maximální hodnoty. Pro takové Ω musí být splněna podmínka extrému funkce $B(\Omega)$, tj.

$$\frac{dB}{d\Omega} = \frac{-\frac{F_0}{m} [8\delta^2\Omega - 4(\omega_0^2 - \Omega^2)\Omega]}{2 [(\omega_0^2 - \Omega^2)^2 + 4\delta^2\Omega^2]^{\frac{3}{2}}} \quad (3.54)$$

Opomineme-li možnosti $\Omega_1 = 0$ a $\Omega_2 = \infty$, je námi hledaný extrém po úpravě

$$\begin{aligned} 4\delta^2 - 2(\omega_0^2 - \Omega_r^2) &= 0 \\ \Omega_r^2 &= \omega_0^2 - 2\delta^2 \\ \Omega_r &= \sqrt{\omega_0^2 - 2\delta^2}, \quad \omega_0 > \delta\sqrt{2} \end{aligned} \quad (3.55)$$



Obrázek 21: Rezonanční křivka amplitudy pro různé hodnoty koeficientu útlumu $0 < \delta_0 < \delta_1 < \delta_2 < \delta_3$. Symbolem * je označena křivka spojující maxima rezonančních křivek pro různá δ .

kde jsme označili Ω_r tzv. rezonanční frekvenci. Ω_r existuje pouze, pokud je tlumení dostatečně malé, aby výraz pod odmocninou nabýval reálné hodnoty (připsaná podmínka). Všimneme si, že při nenulovém tlumení je obecně

$$\Omega_r < \omega_0 \quad (3.56)$$

Závislost $B(\Omega)$ se nazývá rezonanční křivkou amplitudy. Má tvar znázorněný na obr. 21 pro různé hodnoty koeficientu útlumu δ .

Rozborem fázového posunutí φ (3.51) se podrobněji zabývat nebudeme. Kvalitativně lze říci, že v oblasti rezonance se výchylka zpožďuje o $\pi/2$ za budící sílu. Budící síla F_H je tak přibližně ve fázi s rychlostí a urychluje hmotný bod v nejhodnější fázi jeho pohybu.

3.5. Geometrické znázornění harmonických kmitů, komplexní symbolika

Netlumené kmitání lineárního harmonického oscilátoru ve směru osy x jsme popsali rovnicí

$$x(t) = A \sin(\omega t + \alpha) \quad (3.57)$$

kde A je amplituda kmitu, ω kruhová frekvence kmitu a α je počáteční fáze kmitu. Tento harmonický pohyb lze výhodně znázornit v Gaussově rovině komplexních čísel jako rotaci časového vektoru (fázoru) o velikosti dané amplitudou A úhlovou rychlostí ω . K přechodu do komplexní symboliky uijeme Eulerův vztah

$$e^{i(\omega t + \alpha)} = A \cos(\omega t + \alpha) + iA \sin(\omega t + \alpha) \quad (3.58)$$

Obraz tohoto komplexního čísla lze chápat jako koncový bod vektoru, jehož počátek leží v průsečíku reálné a imaginární osy

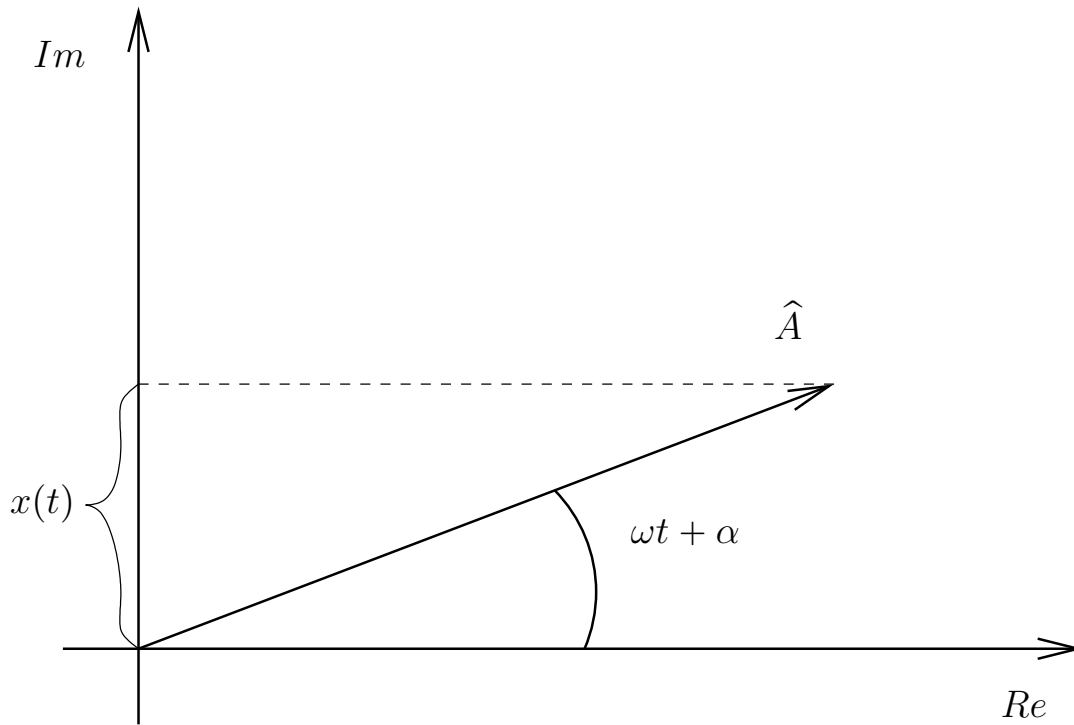
Tento vektor označujeme jako **časový vektor (fázor)** písmenem se stříškou, tedy

$$\hat{A} = Ae^{i(\omega t + \alpha)} \quad (3.59)$$

Výraz (3.57) můžeme pak chápat jako imaginární část (3.59), tj.

$$x(t) = \text{Im}\{Ae^{i(\omega t + \alpha)}\} \quad (3.60)$$

Poznámka: Netlumené kmitání lze popsat rovněž funkcí $x(t) = A \cos(\omega t + \alpha)$. V komplexní symbolice bychom pak zapsali $x(t) = \text{Re}\{Ae^{i(\omega t + \alpha)}\}$.



Obrázek 22: Znárodnění komplexního čísla v Gaussově rovině.

3.6. Skládání kmitů

Působí-li na hmotný bod více sil typu (3.2) najednou, koná bod složitý periodický pohyb odpovídající superpozici kmitů vyvolaných jednotlivými silami. Hovoříme o skládání kmitů. Zapišeme nyní rovnici (3.3) pro dvě různé vynucující síly $F_i(t)$

$$\begin{aligned} m \frac{d^2 x_1}{dt^2} + k_v \frac{dx_1}{dt} + kx_1 &= F_1(t) \\ m \frac{d^2 x_2}{dt^2} + k_v \frac{dx_2}{dt} + kx_2 &= F_2(t) \end{aligned} \quad (3.61)$$

kde funkce $x_1(t)$ a $x_2(t)$ jsou řešenými pro vynucující síly $F_1(t)$ a $F_2(t)$. Sečteme-li obě rovnice

$$m \frac{d^2}{dt^2}(x_1 + x_2) + k_v \frac{d}{dt}(x_1 + x_2) + k(x_1 + x_2) = F_1(t) + F_2(t) \quad (3.62)$$

Vidíme, že funkce $(x_1 + x_2)(t) = x(t)$ řeší rovnici pro sílu $F_1(t) + F_2(t) = F(t)$. Tím je dokázáno úvodní tvrzení, které nazýváme **principem superpozice**. Platnost principu superpozice je svázána s linearitou diferenciálních rovnic (3.61). Budou-li tyto rovnice nelineární, např. nahradíme-li člen kx_1 členem kx_1^2 atd., ztratí princip superpozice platnost. Zde se budeme zabývat pouze skládáním lineárních harmonických kmitů a to následujících parametrů:

- skládání stejnosměrných kmitů se stejnou frekvencí
- skládání stejnosměrných kmitů s různou frekvencí
- skládání navzájem kolmých kmitů

Skládání stejnosměrných kmitů se stejnou frekvencí

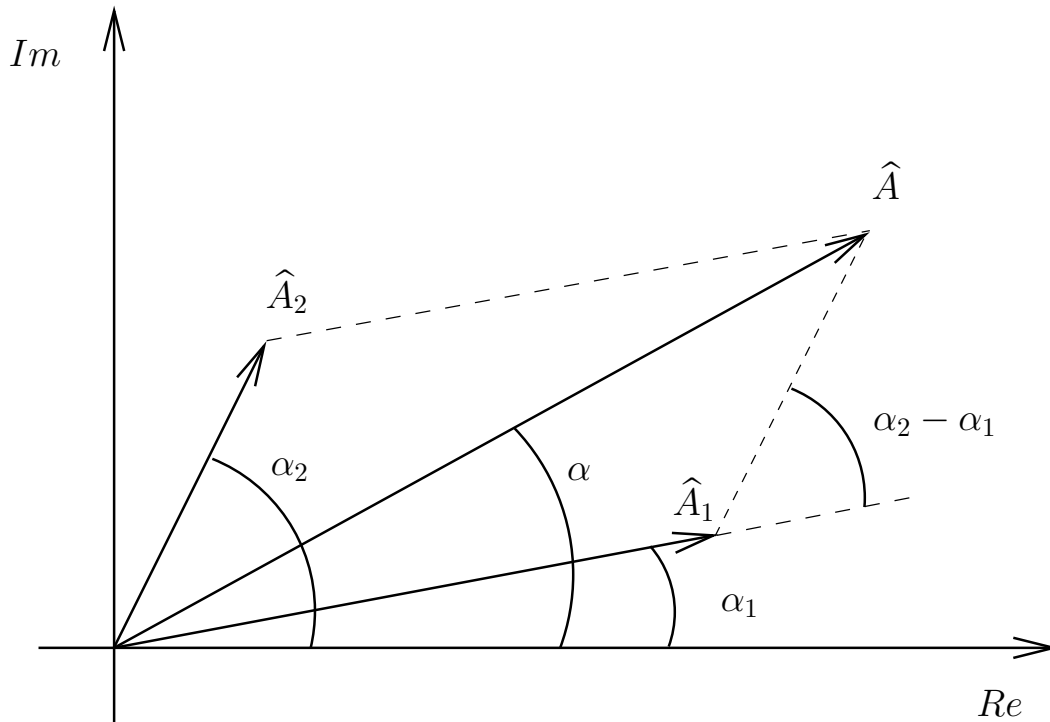
Uvažujme dva kmitavé pohyby

$$\begin{aligned} x_1(t) &= A_1 \sin(\omega t + \alpha_1) \\ x_2(t) &= A_2 \sin(\omega t + \alpha_2) \end{aligned} \quad (3.63)$$

zde $A_1 \neq A_2$ a $\alpha_1 \neq \alpha_2$. Složení obou pohybů můžeme jednoduše reprezentovat pomocí časových vektorů \hat{A}_1 a \hat{A}_2 v Gaussově rovině. Výslednému kmitu bude dle principu superpozice přiřazen časový vektor

$$\hat{A} = \hat{A}_1 + \hat{A}_2 \quad (3.64)$$

Situace v čase $t = 0$ je zakreslena na obr. 23



Obrázek 23: Skládání stejnosměrných kmitů stejné frekvence v Gaussově rovině.

Velikost výsledného vektoru \hat{A} odpovídá amplitudě výsledného kmitu a dle obr. 23 se určí pomocí kosinové věty.

$$A^2 = A_1^2 + A_2^2 - 2A_1A_2 \cos[\pi - (\alpha_2 - \alpha_1)] = A_1^2 + A_2^2 + 2A_1A_2 \cos(\alpha_2 - \alpha_1) \quad (3.65)$$

Jsou-li kmity ve fázi, tj. $\alpha_2 - \alpha_1 = 0$, pak je výsledná amplituda rovna součtu amplitud $A = A_1 + A_2$. Mají-li kmity opačnou fázi, tj. $\alpha_2 - \alpha_1 = \pi$, je výsledná amplituda rovna rozdílu amplitud $A = A_1 - A_2$. Pro počáteční fázi α výsledného kmitu platí

$$\tan \alpha = \frac{A_1 \sin \alpha_1 + A_2 \sin \alpha_2}{A_1 \cos \alpha_1 + A_2 \cos \alpha_2} \quad (3.66)$$

kde v čitateli stojí průmět výsledného vektoru \hat{A} na osu y a ve jmenovateli průmět \hat{A} na osu x .
Shrnutí: složením dvou stejnosměrných harmonických kmitů stejné frekvence vznikne harmonický kmit o stejné frekvenci, který je popsán funkcí

$$x(t) = A \sin(\omega t + \alpha) \quad (3.67)$$

kde A je dáno rovnicí (3.65) a α rovnicí (3.66).

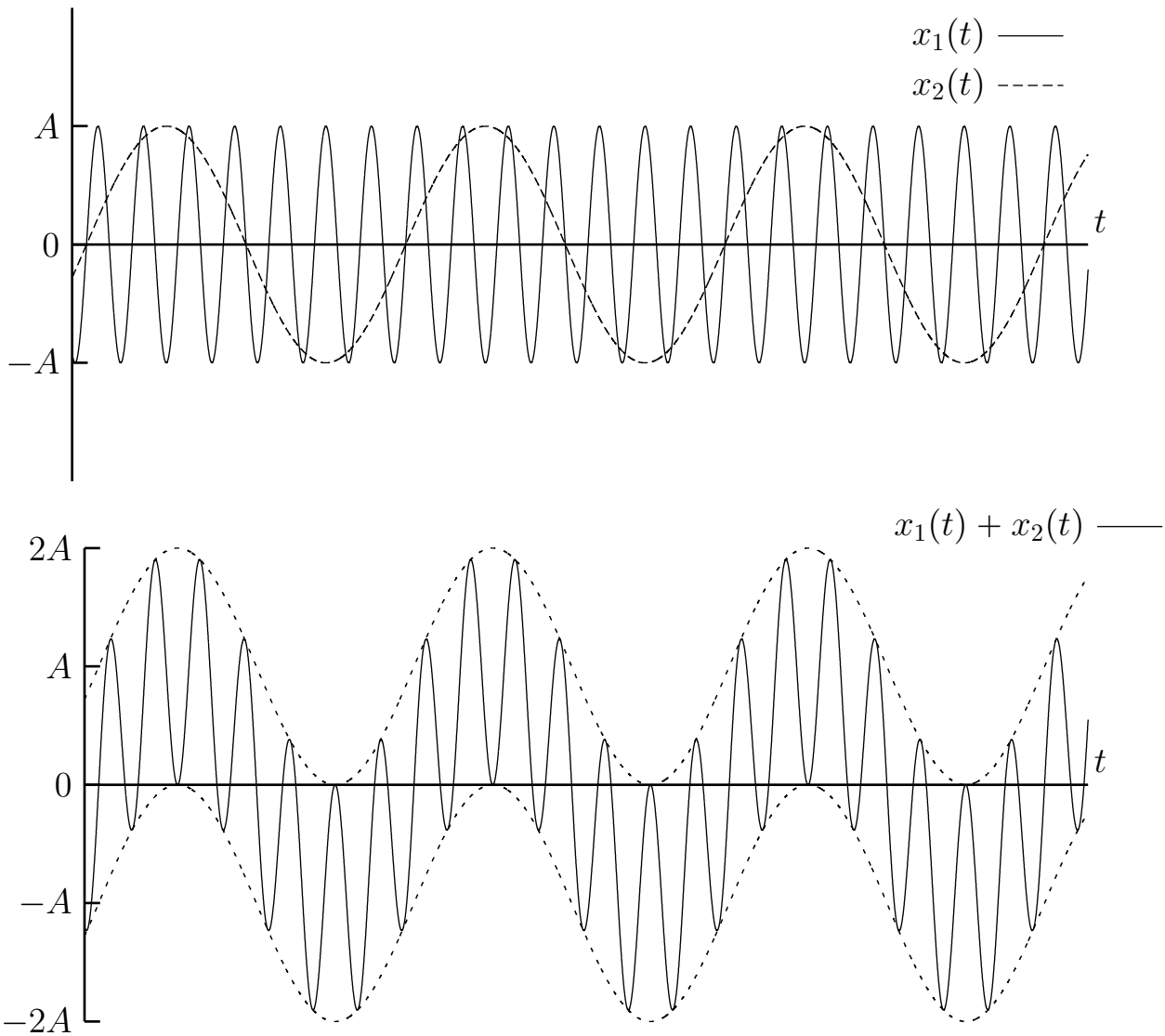
Skládání stejnosměrných kmitů s různou frekvencí

Předpokládejme dva dílčí kmitavé pohyby o stejné amplitudě A , které začneme vyšetřovat v čase, kdy mají stejné fázové úhly α

$$\begin{aligned} x_1(t) &= A \sin(\omega_1 t + \alpha) \\ x_2(t) &= A \sin(\omega_2 t + \alpha) \end{aligned} \quad (3.68)$$

Použijeme-li vzorec pro součet sinů dvou různých úhlů $\sin \phi + \sin \psi = 2 \sin \frac{\phi + \psi}{2} \cos \frac{\phi - \psi}{2}$, dostaneme dle principu superpozice

$$x = x_1 + x_2 = 2A \cos \frac{(\omega_1 - \omega_2)t}{2} \sin \left[\frac{(\omega_1 + \omega_2)t}{2} + \alpha \right] \quad (3.69)$$



Obrázek 24: Skládání stejnosměrných kmitů s různými frekvencemi.

Liší-li se značně ω_1 a ω_2 , je výraz (3.69) nepřehledný. Lze ukázat, že výsledné kmitání bude periodické jen tehdy, bude-li poměr frekvencí obou dílčích kmitů dán poměrem celých čísel $\frac{n_1}{n_2}$. Při splnění této podmínky bude výsledné kmitání popsáno periodickou a obecně neharmonickou funkcí, která se opakuje po uplynutí nejkratší doby, na kterou připadá n_1 kmitů s periodou ω_1 a n_2 kmitů s periodou ω_2 (obr. 24)

Jsou-li však frekvence kmitů ω_1 a ω_2 blízké, přitom budeme předpokládat $\omega_1 > \omega_2$, je frekvence $(\omega_1 - \omega_2)/2$ podstatně nižší než frekvence $(\omega_1 + \omega_2)/2$. Pak na výraz (3.69) lze pohlížet jako na harmonický kmit

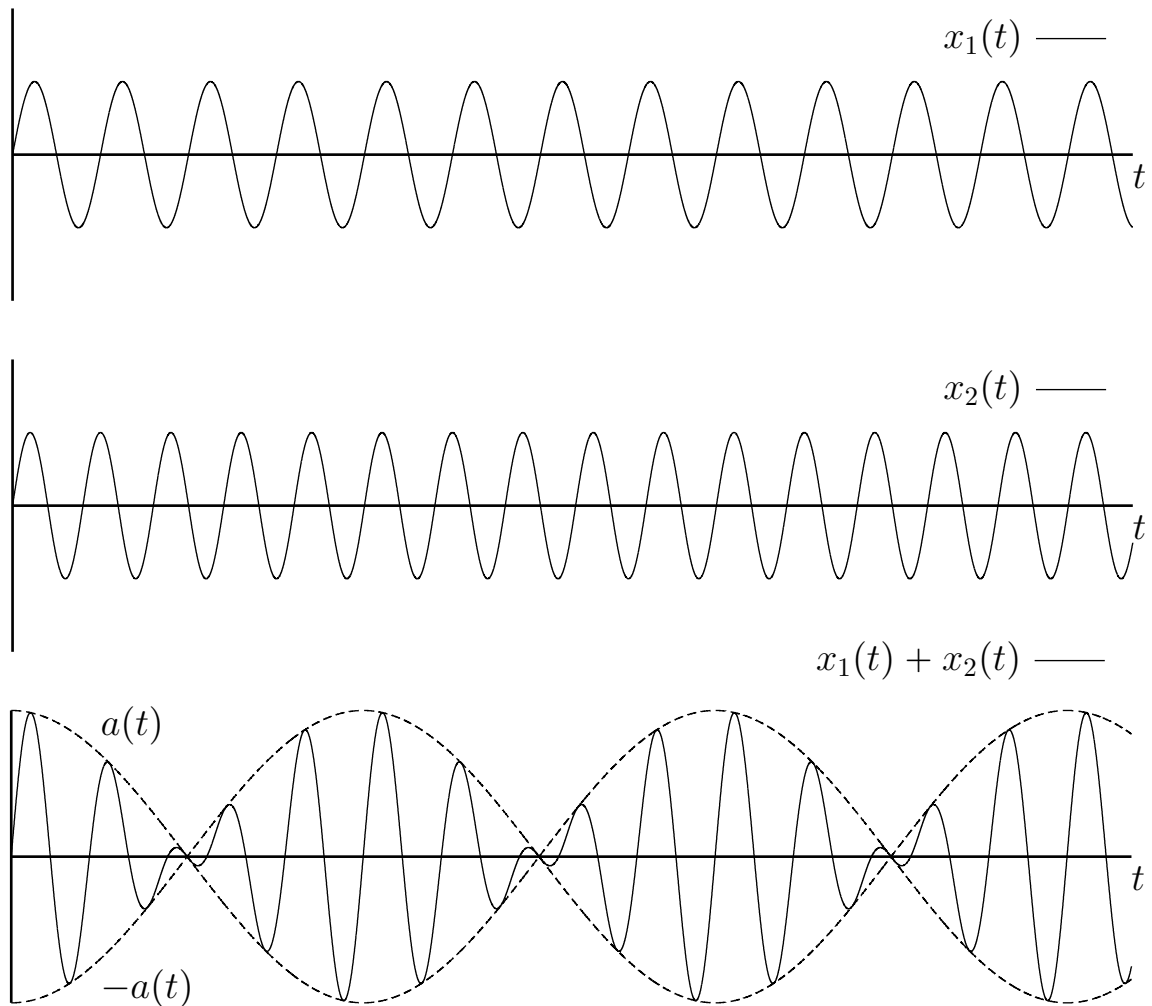
$$x = a(t) \sin\left[\frac{(\omega_1 + \omega_2)t}{2} + \alpha\right] \quad (3.70)$$

kde na místě amplitudy je časově proměnná funkce

$$a(t) = 2A \cos \frac{(\omega_1 - \omega_2)t}{2} \quad (3.71)$$

Výsledný pohyb je tedy harmonický pohyb s frekvencí rovnou střední frekvenci kmitů $x_1(t)$ a $x_2(t)$, tj. $(\omega_1 + \omega_2)/2$, a časově proměnnou amplitudou $a(t)$ s frekvencí rovnou poloviční hodnotě rozdílu ω_1 a ω_2 , tj. $(\omega_1 - \omega_2)/2$. Tato situace je znázorněna na obr. 25.

Všimneme si, že obálku kmitů tvoří funkce $a(t)$ a $-a(t)$. Odtud i z obr. 25 je pak zřejmé, že frekvence změny amplitudy kmitu je jen $\omega_1 - \omega_2$ (neboť během jedné periody $a(t)$ dojde ke dvěma periodickým změnám amplitudy složeného kmitu. Říkáme, že složením dvou kmitů blízké frekvence vznikají rázy o frekvenci dané rovnicemi



Obrázek 25: Skládání stejnosměrných kmitů blízkých frekvencí.

$$\begin{aligned}\omega_R &= \omega_1 - \omega_2 \\ f_R &= f_1 - f_2\end{aligned}\tag{3.72}$$

Vznik rázů lze pozorovat např. při současném znění dvou blízkých akustických tónů. Čím bližší tóny, tím je frekvence rázů nižší. Při rovnosti frekvence obou tónů rázy vymizí. Tohoto jevu se využívá při ladění hudebních nástrojů.

Skládání dvou navzájem kolmých kmitů

Předpokládejme nyní, že hmotný bod koná harmonické kmity ve dvou navzájem kolmých směrech. Tyto kmity popíšeme funkcemi

$$x(t) = A_1 \sin \omega t\tag{3.73}$$

$$y(t) = A_2 \sin(\omega t + \alpha)\tag{3.74}$$

Rovnici dráhy dostaneme, vyloučíme-li z obou rovnic čas t . Rovnici (3.74) rozepíšeme dle součtového vzorce $\sin(\omega t + \alpha) = \sin \omega t \cos \alpha + \cos \omega t \sin \alpha$ a dosadíme do ní za $\sin \omega t$ z první rovnice

$$\begin{aligned}\sin \omega t &= \frac{x(t)}{A_1}, & y(t) &= A_2 \left[\frac{x(t)}{A_1} \cos \alpha + \cos \omega t \sin \alpha \right] \\ & & \frac{y(t)}{A_2} - \frac{x(t)}{A_1} \cos \alpha &= \cos \omega t \sin \alpha\end{aligned}\tag{3.75}$$

Tuto rovnici umocníme na druhou a dosadíme za $\cos^2 \omega t = 1 - \sin^2 \omega t$

$$\frac{y^2(t)}{A_2^2} - 2\frac{y(t)x(t)}{A_1A_2} \cos \alpha + \frac{x^2(t)}{A_1^2} \cos^2 \alpha = \left(1 - \frac{x^2(t)}{A_1^2}\right) \sin^2 \alpha \quad (3.76)$$

po závěrečné úpravě dostaneme

$$\frac{y^2(t)}{A_2^2} - 2\frac{y(t)x(t)}{A_1A_2} \cos \alpha + \frac{x^2(t)}{A_1^2} = \sin^2 \alpha \quad (3.77)$$

Toto je rovnice elipsy v pravouhlých souřadnicích, jejíž natočení je dáno fázovým rozdílem α . Uvažujme nyní, že fázový rozdíl $\alpha = 0$. Pak se rovnice (3.77) zjednoduší na

$$\begin{aligned} \frac{y^2(t)}{A_2^2} - 2\frac{y(t)x(t)}{A_1A_2} + \frac{x^2(t)}{A_1^2} &= 0 \\ \left(\frac{y(t)}{A_2} - \frac{x(t)}{A_1}\right)^2 &= 0 \\ y &= \frac{A_2}{A_1}x \end{aligned} \quad (3.78)$$

což je rovnice přímky. Bude-li ještě $A_1 = A_2$, bude přímka púlit 1. a 3. kvadrant kartézských souřadnic (obr. 26a).

Bude-li $\alpha = \pi$ a $A_1 = A_2$, dostaneme obdobně přímku na ni kolmou (obr. 26e)

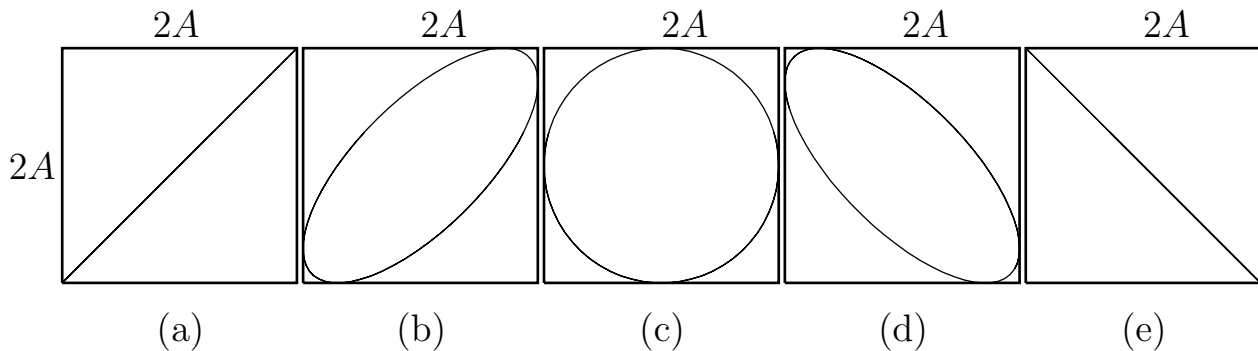
$$y = -\frac{A_2}{A_1}x = -x \quad (3.79)$$

Bude-li fázový rozdíl $\frac{\pi}{2}$ a $A_1 = A_2 = A$, redukuje se (3.77) na rovnici kružnice (obr. 26c).

$$\begin{aligned} \frac{y^2(t)}{A_2^2} + \frac{x^2(t)}{A_1^2} &= 1 \\ y^2(t) + x^2(t) &= A^2 \end{aligned} \quad (3.80)$$

Výsledkem je pravotočivý rovnoměrný kruhový pohyb. Přepsání (3.73) a (3.74) vede v tomto případě k rovnicím pro rovnoměrný pohyb po kružnici (1.30)

$$\begin{aligned} x(t) &= A \sin \omega t \\ y(t) &= A \sin\left(\omega t + \frac{\pi}{2}\right) = A \cos \omega t \end{aligned} \quad (3.81)$$



Obrázek 26: Skládání dvou navzájem kolmých kmitů stejné amplitudy

- $\alpha = 0$
- $0 < \alpha < \frac{\pi}{2}$ a $\frac{3\pi}{2} < \alpha < 2\pi$
- $\alpha = \frac{\pi}{2}$
- $\frac{\pi}{2} < \alpha < \pi$ a $\pi < \alpha < \frac{3\pi}{2}$
- $\alpha = \pi$.

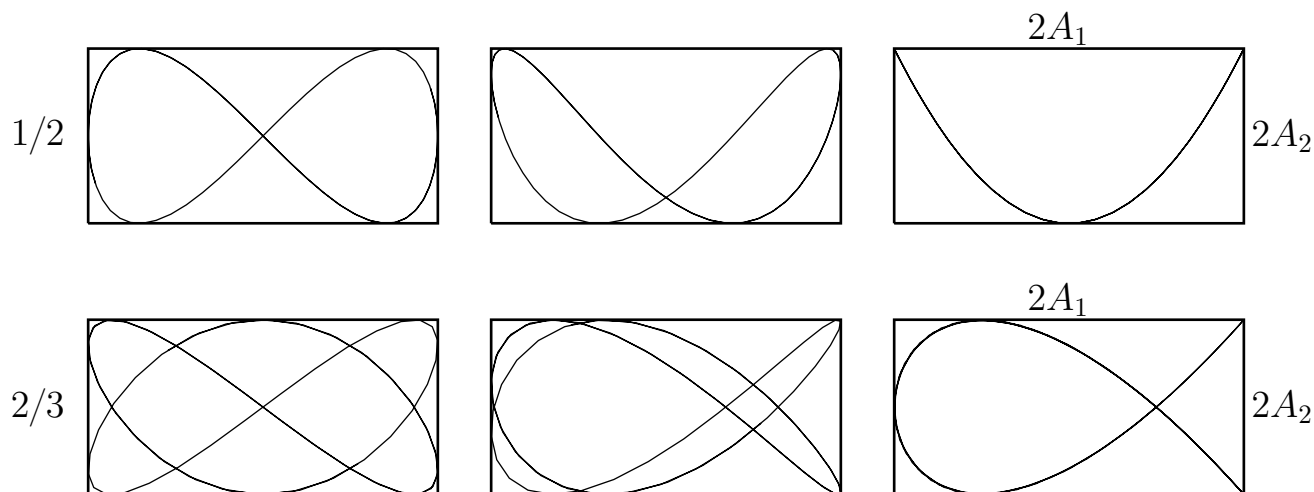
Bude-li fázový rozdíl $\alpha = \frac{3\pi}{2}$, bude pohyb po kružnici levotočivý. Pro $A_1 = A_2$ a fázové rozdíly $0 < \alpha < \frac{\pi}{2}$ a $\frac{3\pi}{2} < \alpha < 2\pi$ vznikají eliptické kmity dle obr. 26b a to pravotočivé pro první případ a

levotočivé pro druhý případ. Pro $A_1 = A_2$, $\frac{\pi}{2} < \alpha < \pi$ a $\pi < \alpha < \frac{3\pi}{2}$ vznikají eliptické kmity dle obr. 26d, které jsou v prvním případě ...

V obecném případě, kdy frekvence ω_1, ω_2 kmitů (3.73) a (3.74) nejsou stejné, vznikne jejich složením křivka omezená na obdélník, pro který platí

$$-A_1 \leq x \leq A_1 \quad -A_2 \leq y \leq A_2 \quad (3.82)$$

Budou-li frekvence ω_1, ω_2 v poměru celých čísel m a n , vzniknou složením kmitů křivky charakteristického tvaru, které nazýváme **Lissajousovými obrazy**. Na obr. 27 jsou tyto obrazce nakresleny pro hodnoty poměru $m/n = 1/2, 2/3$ a různé hodnoty fázového rozdílu α . Všimneme si, že poměr počtu míst, v kterých se na vzájemně kolmých stranách Lissajousův obrazec dotýká obdélníka (3.82), odpovídá poměru m/n .



Obrázek 27: Lissajousovy obrazce.

Kapitola 4

Mechanika soustavy hmotných bodů a tuhého tělesa

4.1. Popis soustavy hmotných bodů a tuhého tělesa

Soustavou hmotných bodů rozumíme více hmotných bodů, které mohou vzájemně interagovat. Označíme jejich počet N . Tuto soustavu určíme, zadáme-li hmotnosti bodů m_i a jejich polohy \vec{r}_i , kde $i = 1, \dots, N$. Protože každý polohový vektor má tři souřadnice, bude poloha soustavy zadána $3N$ souřadnicemi. Počet nezávislých souřadnic, kterými určíme jednoznačně polohu nějakého hmotného objektu, nazýváme **počtem stupňů volnosti**. Jsou-li polohové vektory \vec{r}_i navzájem nezávislé, pak soustavu, která je jimi určena, nazveme **volnou soustavou hmotných bodů**. Volná soustava hmotných bodů má $3N$ stupňů volnosti.

Kromě volné soustavy hmotných bodů zavádíme dále **tuhou soustavu hmotných bodů**. Ta se vyznačuje neproměnnými vzdálenostmi mezi hmotnými body. Vyberme v tuhé soustavě 3 hmotné body m_k, m_l, m_m které neleží v jedné přímce a mají polohové vektory $\vec{r}_k, \vec{r}_l, \vec{r}_m$. Vzdálenosti těchto bodů jsou pak pevně dány a platí pro ně

$$d_{kl} = |\vec{r}_k - \vec{r}_l|, \quad d_{km} = |\vec{r}_k - \vec{r}_m|, \quad d_{lm} = |\vec{r}_l - \vec{r}_m| \quad (4.1)$$

tedy

$$\begin{aligned} d_{kl} &= \sqrt{(x_k - x_l)^2 + (y_k - y_l)^2 + (z_k - z_l)^2} \\ d_{km} &= \sqrt{(x_k - x_m)^2 + (y_k - y_m)^2 + (z_k - z_m)^2} \\ d_{lm} &= \sqrt{(x_l - x_m)^2 + (y_l - y_m)^2 + (z_l - z_m)^2} \end{aligned} \quad (4.2)$$

9 souřadnic 3 bodů o hmotnostech m_k, m_l, m_m , je tedy svázáno 3 rovnicemi, tj. pouze 6 souřadnic je nezávislých. Z geometrického názoru je však zřejmé, že 3 hmotné body neleží v jedné přímce, udávají polohu celé tuhé soustavy. Počet stupňů volnosti tuhé soustavy hmotných bodů je 6.

Dosavadní výklad rozšíříme nyní zavedením pojmu **tuhého tělesa**. Pojem tuhého tělesa vznikne abstrakcí reálného tělesa, kdy se zachovává tvar a rozložení hmoty reálného tělesa, a předpokládá se, že vzdálenosti mezi jednotlivými body tělesa se nemění při libovolných silách na těleso působících. Zavedení tuhého tělesa umožňuje zvládnout problémy, při kterých nelze zanedbat nenulové rozměry reálných těles a dále pak problémy spojené s rotací těles.

Tuhé těleso je určeno zadáním jeho hustoty jako funkce souřadnic

$$\rho = \rho(\vec{r}) \neq 0 \quad (4.3)$$

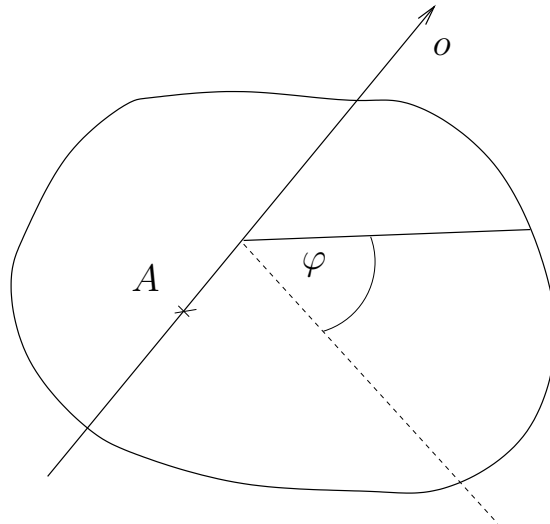
přítom hustota je definována jako limitní podíl

$$\rho = \lim_{V \rightarrow 0} \frac{M}{V} = \frac{dM}{dV} \quad (4.4)$$

Postupem analogickým (4.1) a (4.2) lze ukázat, že tuhé těleso má 6 stupňů volnosti, podobně jako tuhá soustava hmotných bodů.

Dále definujeme **hmotný střed** tuhé soustavy hmotných bodů polohovým vektorem

$$\vec{r}_s = \frac{\sum_{i=1}^N m_i \vec{r}_i}{\sum_{i=1}^N m_i} \quad (4.5)$$



Obrázek 28: Stanovení polohy tuhého tělesa.

Poloha hmotného středu zde nemusí splývat s polohou některého z hmotných bodů soustavy. Výraz ve jmenovateli odpovídá celkové hmotnosti tuhé soustavy M .

Zobecněním výrazu (4.5) lze definovat hmotný střed i pro tuhé těleso

$$\vec{r}_s = \frac{\int_V \vec{r} \rho dV}{\int_V \rho dV} \quad (4.6)$$

V tuhém tělese zpravidla hmotný střed splývá s některým bodem tělesa, typickou výjimkou je dutá koule. Výraz ve jmenovateli má s přihlédnutím ke (4.4) opět význam hmotnosti tuhého tělesa M .

Viděli jsme nyní, že přechod od diskrétní soustavy hmotných bodů ke spojitěmu tuhému tělesu činíme nahrazením součtu diskrétních veličin m_i a \vec{r}_i integrálem ze spojitě proměnných veličin $\rho(\vec{r})$ a \vec{r} . Tuto analogii mezi (4.5) a (4.6) lze často použít při odvození závěrů pro tuhé těleso. Většinu výpočtů lze jednodušeji provést pro tuhoun soustavu hmotných bodů. Pomocí této analogie je lze pak zobecnit na tuhé těleso.

4.2. Kinematika tuhého tělesa

Tuhá soustava hmotných bodů a tuhé těleso mají pouze 6 stupňů volnosti a jejich poloha je tedy stanovena udáním 6 souřadnic. Jednou z možností udání polohy tuhého tělesa je použití relací (4.1) vázaných podmínkou (4.2), tedy udání polohy tří bodů neležících v jedné přímce. Tento postup se však pro nepřehlednost nepoužívá. Vhodnější postup je udání polohy jednoho bodu, dále osy procházející tímto bodem a natočení tělesa kolem této osy. Postup je znázorněn na obr. 28.

Bod je označen A , osa o a natočení je udáno úhlem φ mezi přímkou pevnou v tělese (plná čára) a přímkou pevnou v prostoru (čárkovaně). Poloha bodu A je určena 3 údaji $[x_A, y_A, z_A]$ a směr osy o je určen dvěma údaji, např. složkami jednotkového vektoru v jejím směru $\vec{v} = (v_1, v_2, v_3)$, kde složky jsou vázány podmínkou $v_1^2 + v_2^2 + v_3^2 = 1$. Poslední, šestý údaj reprezentuje úhel natočení φ .

Vyšetříme nyní pohyb tuhého tělesa. Nejprve se budeme zabývat speciálním případem, kdy bod A a osa o zachovávají po celou dobu pohybu v tělese i prostoru stálou polohu. Jedinou časově proměnnou veličinou je úhel φ a udáním jeho časové závislosti je pohyb určen

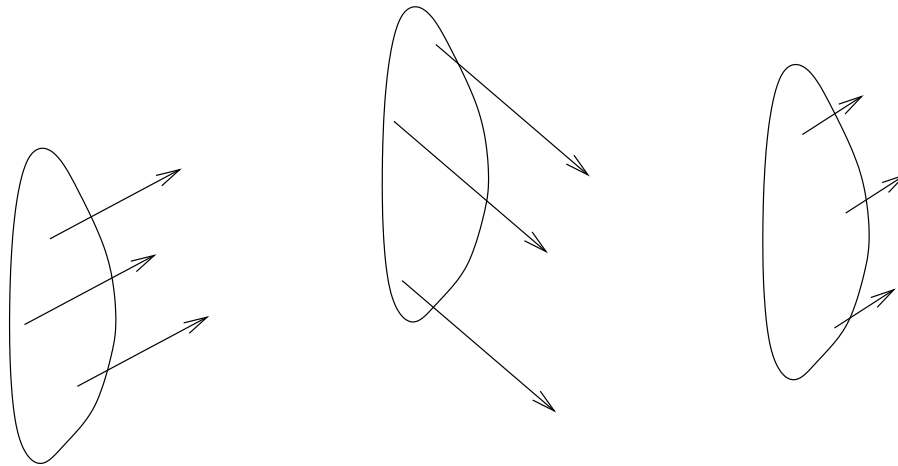
$$\varphi = \varphi(t) \quad (4.7)$$

Uvedený pohyb se nazývá **rotací tuhého tělesa kolem pevné osy**. Všechny body tělesa mají v každém okamžiku stejnou úhlovou rychlost a stejné úhlové zrychlení

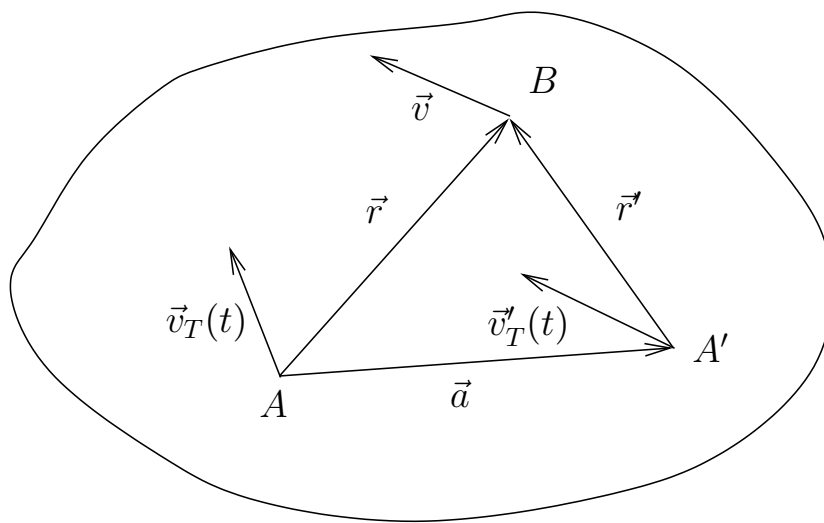
$$\omega = \frac{d\varphi}{dt} \quad (4.8)$$

$$\varepsilon = \frac{d\omega}{dt} = \frac{d^2\varphi}{dt^2} \quad (4.9)$$

Pro každý bod rotujícího tělesa platí vše, co bylo uvedeno pro kruhový pohyb hmotného bodu.



Obrázek 29: Translace tuhého tělesa.



Obrázek 30: Závislost rychlosti bodu tělesa na volbě vztažného bodu A.

Obecnějším pohybem tuhého tělesa je pohyb, při kterém pouze jeden jeho bod (např. bod A z obr. 28) zachovává v tělese i prostoru stálou polohu. Tento pohyb nazýváme **rotací tuhého tělesa kolem pevného bodu**. Lze ukázat, že v každém okamžiku lze toto otáčení popsat jako rotaci tuhého tělesa kolem pevné osy procházející pevným bodem. V průběhu otáčení se zde obecně mění jak orientace osy otáčení, tak i úhlová rychlost. Podle **Eulerovy věty** je rychlost libovolného bodu otáčejícího se tělesa dána i v tomto případě vzorcem

$$\vec{v} = \vec{\omega} \times \vec{r} \quad (4.10)$$

Nakonec pohyb, při kterém mají všechny body tuhého tělesa stejný vektor rychlosti $\vec{v}_T(t)$, nazýváme **posuvným, postupným nebo translačním pohybem** (obr. 29)

Podle **Chaslesovy věty** lze libovolný pohyb tuhého tělesa složit z posuvného pohybu a rotace kolem pevného bodu. Rychlost \vec{v} libovolného bodu tuhého tělesa lze určit složením rychlosti \vec{v}_T jednoho libovolného bodu A tělesa a rychlosti dané otáčením kolem tohoto bodu (4.10). Je tedy

$$\vec{v}(t) = \vec{v}_T(t) + \vec{\omega} \times \vec{r} \quad (4.11)$$

kde \vec{r} je vektor vedený z bodu A do bodu, jehož rychlost \vec{v} určujeme. Je podstatné zjistit, jak závisí vyjádření rychlosti $\vec{v}_T(t)$ na volbě bodu A. K tomu zvolíme v tělese dva body: A s rychlostí $\vec{v}_T(t)$ a A' s rychlostí $\vec{v}'_T(t)$ a určíme rychlost bodu tělesa označeného jako B (obr. 30).

Dle (4.11) můžeme psát pro rychlost bodu B při vztažných bodech A a A'

$$\vec{v}(t) = \vec{v}_T(t) + \vec{\omega} \times \vec{r} \quad (4.12a)$$

$$\vec{v}(t) = \vec{v}'_T(t) + \vec{\omega}' \times \vec{r}' \quad (4.12b)$$

a dále můžeme vyjádřit rychlost \vec{v}'_T bodu A' při vztažném bodu A

$$\vec{v}'_T(t) = \vec{v}_T(t) + \vec{\omega} \times \vec{a} \quad (4.13)$$

mezi vektory \vec{r} , \vec{r}' a \vec{a} platí přitom

$$\vec{r} = \vec{a} + \vec{r}' \quad (4.14)$$

Dosadíme-li (4.14) do první rovnice (4.12), máme

$$\vec{v}(t) = \vec{v}_T(t) + \vec{\omega} \times \vec{a} + \vec{\omega} \times \vec{r}' \quad (4.15)$$

a porovnáním se (4.13) je dále

$$\vec{v}(t) = \vec{v}'_T(t) + \vec{\omega} \times \vec{r}' \quad (4.16)$$

Srovnáním (4.16) a (4.12b) dostáváme důležitou relaci

$$\omega = \omega' \quad (4.17)$$

Shrnutí: Rovnice (1.64) je základní rovnicí kinematiky tuhého tělesa. Úhlová rychlost otáčení tělesa ω nezávisí na volbě vztažného bodu, vůči kterému otáčení uvažujeme. Velikost posuvné rychlosti však na volbě vztažného bodu závisí.

4.3. Dynamika tuhého tělesa

Princip akce a reakce v soustavě hmotných bodů

3. Newtonův zákon umožňuje přechod od dynamiky hmotného bodu k dynamice soustavy hmotných bodů a tuhého tělesa. V mechanice soustavy hmotných bodů rozlišujeme tzv. **vnější síly**, tj. síly, které mají původ v bodech (tělesech), které k dané soustavě nepočítáme, od **sil vnitřních**, kterými na sebe působí jednotlivé body vyšetřované soustavy. Budeme-li například Sluneční soustavu považovat za soustavu hmotných bodů, budou gravitační síly působící mezi Sluncem a jednotlivými planetami typickými vnitřními silami soustavy.

Uvažujme nyní soustavu hmotných bodů m_i . Působí-li hmotný bod m_1 na hmotný bod m_2 silou \vec{F}_{12} bude hmotný bod m_2 na hmotný bod m_1 působit silou \vec{F}_{21} tak, že platí

$$\vec{F}_{12} = -\vec{F}_{21} \quad \text{tedy} \quad \vec{F}_{12} + \vec{F}_{21} = 0 \quad (4.18)$$

Stejná úvaha platí pro libovolnou dvojici hmotných bodů, takže máme

$$\begin{aligned} (\vec{F}_{12} + \vec{F}_{21}) + (\vec{F}_{13} + \vec{F}_{31}) + (\vec{F}_{14} + \vec{F}_{41}) + \dots &= 0 \\ (\vec{F}_{23} + \vec{F}_{32}) + (\vec{F}_{24} + \vec{F}_{42}) + \dots &= 0 \\ (\vec{F}_{34} + \vec{F}_{43}) + \dots &= 0 \\ \dots &= 0 \end{aligned} \quad (4.19)$$

takže **výslednice všech vnitřních sil soustavy je rovna nule**. Síly \vec{F}_{ij} a \vec{F}_{ji} leží navíc vždy v jedné přímce, takže mají vzhledem k libovolnému bodu stejné rameno a jejich momenty se navzájem ruší. Proto i **výsledný moment vnitřních sil soustavy vzhledem k libovolnému bodu prostoru je nulový**.

Vnitřní síly nemohou tedy způsobit pohyb soustavy jako celku. K tomu je vždy zapotřebí vnějších sil.

Věty o hybnosti a momentu hybnosti soustavy

Podle 2. Newtonova zákona je časová změna hybnosti i-tého bodu soustavy dána rovnicí

$$\frac{d\vec{p}_i}{dt} = \vec{F}_i \quad (4.20)$$

kde \vec{F}_i je výslednice všech vnitřních a vnějších sil, které na bod působí.

$$\vec{F}_i = \vec{F}_i^{(I)} + \vec{F}_i^{(E)} \quad (4.21)$$

Takové rovnice můžeme postupně napsat pro N bodů soustavy a sečíst

$$\sum_{i=1}^N \frac{d\vec{p}_i}{dt} = \sum_{i=1}^N \vec{F}_i^{(I)} + \sum_{i=1}^N \vec{F}_i^{(E)} \quad (4.22)$$

Výslednice všech vnitřních sil (1. člen na pravé straně (4.22)) je však dle (4.19) rovna nule, takže platí s uvážením $\vec{p}_i = m_i \vec{v}_i$

$$\frac{d}{dt} \sum_{i=1}^N m_i \vec{v}_i = \frac{d\vec{P}}{dt} = \sum_{i=1}^N \vec{F}_i^{(E)} = \vec{F}^{(E)} \quad (4.23)$$

kde $\vec{P} = \sum_{i=1}^N m_i \vec{v}_i$ je celková hybnost soustavy a $\vec{F}^{(E)}$ výslednice vnějších sil. Docházíme k formulaci **I. impulsové věty** neboli **věty o hybnosti soustavy**:

Časová změna celkové hybnosti soustavy hmotných bodů je rovna výsledné vnější síle.

Ukážeme nyní, že celou soustavu hmotných bodů v rovnici (4.23) můžeme nahradit jediným bodem a to hmotným středem (4.5) s hmotností celé soustavy

$$M = \sum_{i=1}^N m_i \quad (4.24)$$

Vynásobíme nyní rovnici (4.5) celkovou hmotností soustavy a derivujeme dle času

$$\begin{aligned} M \vec{r}_S &= \sum_{i=1}^N m_i \vec{r}_i \\ M \frac{d\vec{r}_S}{dt} &= \sum_{i=1}^N m_i \frac{d\vec{r}_i}{dt} = \sum_{i=1}^N m_i \vec{v}_i = \sum_{i=1}^N \vec{p}_i = \vec{P} \end{aligned} \quad (4.25)$$

Dosadíme-li nyní ze (4.25) do (4.23) za \vec{P} máme

$$\frac{d\vec{P}}{dt} = \frac{d}{dt} M \frac{d\vec{r}_S}{dt} = M \frac{d^2 \vec{r}_S}{dt^2} = M \vec{a}_S \quad (4.26)$$

kde jsme označili \vec{a}_S zrychlení hmotného středu soustavy. Obsah rovnice (4.26) bývá označován jako **věta o pohybu hmotného středu soustavy**. Slovně ji lze formulovat takto:

Hmotný střed soustavy se pohybuje jako hmotný bod, který má celkovou hmotnost M soustavy a na nějž působí výslednice vnějších sil $\vec{F}^{(E)}$.

Zabývejme se na tomto místě názornou interpretací hmotného středu. Poloha hmotného středu v rovnici (4.5) je jednoznačně určena polohami jednotlivých bodů. Vzorec (4.5) odpovídá obecnému pravidlu pro hledání střední hodnoty veličin, jimž přisuzujeme různou váhu, tj. různé velký podíl na vyšetřovaném jevu. Těmito veličinami jsou v daném případě polohové vektory \vec{r}_i hmotných bodů soustavy a váhami jejich hmotnosti m_i . Poloha hmotného středu nezávisí na volbě počátku soustavy souřadnic (důkaz přenecháváme posluchači - Horák, Krupka, Fyzika I, str. 136). Změní-li se konfigurace soustavy či tvar tuhého tělesa, změní se i poloha hmotného středu.

Hmotný střed bývá ekvivalentně nazýván **těžištěm**. Tento název je odvozen z působení tíhového pole na soustavu. Na hmotné body soustavy působí soustava rovnoběžných sil, které všem bodům soustavy udělují stejné zrychlení. Nahradíme je výslednicí, která určuje celkovou tíhu soustavy.

$$\vec{F}^{(E)} = \sum_{i=1}^N m_i \vec{g} = M \vec{g} \quad (4.27)$$

Výsledný moment vnějších sil pak bude

$$\vec{M}^{(E)} = \sum_{i=1}^N \vec{r}_i \times \vec{F}_i^{(E)} = \sum_{i=1}^N \vec{r}_i \times m_i \vec{g} = \sum_{i=1}^N m_i \vec{r}_i \times \vec{g} \quad (4.28)$$

Dle definice hmotného středu (4.5) je však

$$\sum_{i=1}^N m_i \vec{r}_i \times \vec{g} = M \vec{r}_S \times \vec{g} = \vec{r}_S \times M \vec{g} \quad (4.29)$$

Výsledný moment tíhových sil působících na soustavu hmotných bodů (tuhé těleso) je roven momentu tíhy soustavy (tělesa), předpokládáme-li, že tíha se nachází v hmotném středu. Moment tíhových sil vůči

hmotnému středu je nulový. Název těžiště pro hmotný střed používáme proto, že je působištěm tíhových sil.

Poznámka: Pojem těžiště lze zavést pouze v homogenním tíhovém poli. Nehomogenní gravitační pole k pojmu těžiště nevede, výslednice sil bude procházet jiným bodem, než je hmotný střed (těžiště).

Vyšetříme nyní, jaký vliv na pohyb soustavy mají momenty sil působící na jednotlivé body. Zapišeme rovnici (1.108) pro každý hmotný bod

$$\frac{d\vec{b}_i}{dt} = \vec{M}_i \quad (4.30)$$

kde \vec{b}_i je moment hybnosti vzhledem k libovolnému pevnému bodu a \vec{M}_i je moment výslednice všech sil na bod působících k témuž bodu. Do tohoto bodu položíme rovněž počátek souřadného systému. Pak $\vec{M}_i = \vec{r}_i \times \vec{F}_i$ a s pomocí (4.21) máme dále

$$\frac{d\vec{b}_i}{dt} = \vec{r}_i \times \vec{F}_i = \vec{r}_i \times (\vec{F}_i^{(I)} + \vec{F}_i^{(E)}) = \vec{r}_i \times \vec{F}_i^{(I)} + \vec{r}_i \times \vec{F}_i^{(E)} = \vec{M}_i^{(I)} + \vec{M}_i^{(E)} \quad (4.31)$$

Sečteme-li tyto rovnice pro všechny body soustavy (při zachování pevného vztažného bodu, dostaneme

$$\sum_{i=1}^N \frac{d\vec{b}_i}{dt} = \sum_{i=1}^N \vec{M}_i^{(I)} + \sum_{i=1}^N \vec{M}_i^{(E)} \quad (4.32)$$

Jak jsme však ukázali dříve - (4.18), (4.19) a text - první člen na pravé straně (4.32) je nulový. Označíme-li $\sum_{i=1}^N \vec{b}_i = \vec{b}$ a $\sum_{i=1}^N \vec{M}_i^{(E)} = \vec{M}$ dostaneme konečně ze (4.32)

$$\frac{d\vec{b}}{dt} = \vec{M} \quad (4.33)$$

což je **II. impulsová věta neboli věta o momentu hybnosti soustavy:**

Časová změna momentu hybnosti soustavy hmotných bodů vzhledem k libovolnému pevnému bodu je rovna výslednému momentu vnějších sil vzhledem k témuž bodu.

II. impulsová věta je splněna také tehdy, zvolíme-li za vztažný bod hmotný střed soustavy, který obecně není pevný. Síly, které způsobují zrychlení hmotného středu, však v něm mají své působiště a jejich moment vůči němu je nulový. Zrychlení hmotného středu do rovnice pro působení celkového vnějšího momentu nevstoupí. Vlastní pohyb hmotného středu nemá vliv na otáčení jednotlivých hmotných bodů kolem osy, která jím prochází. Význam hmotného středu tak spočívá v tom, že činí z obou impulsových vět obecný zákon pro pohyb soustavy bodů či tuhého tělesa.

Shrnutí: Hmotný střed (těžiště) soustavy se pohybuje jako hmotný bod, na který působí výslednice všech vnějších sil a jehož hmotnost je rovna celkové hmotnosti soustavy. Časová změna momentu hybnosti soustavy vzhledem ke hmotnému středu (těžišti) nebo vzhledem k libovolnému pevnému bodu je rovna výslednému vnějšímu momentu vzhledem k témuž bodu.

Ukázali jsme, že tuhá soustava bodů či tuhé těleso mají 6 stupňů volnosti. Dvě vektorové rovnice (4.23) a (4.33) představují 6 skalárních rovnic pro určení 6 funkcí popisujících plně pohybový stav tělesa. Jsou obsaženy ve dvou vektorových funkcích $\vec{v}_T(t)$ a $\vec{\omega}(t)$. Bod A na obr. (28), který se pohybuje rychlostí $\vec{v}_T(t)$ a vůči kterému jsme uvažovali rotaci, jsme dosud volili libovolně. Vybereme-li za něj hmotný střed, bude rovnice (4.26) jednou z jeho pohybových rovnic. Pohybovou rovnici pro stanovení druhé funkce $\vec{\omega}(t)$ odvodíme v dalším výkladu.

Ve zvláštním případě, kdy na soustavu nepůsobí vnější síly nebo kdy výslednice vnějších sil je nulová, je $\vec{F}^{(E)} = 0$ a $\vec{M}^{(E)} = 0$ Takovou soustavu nazýváme **dynamicky izolovanou čili osamocenou (uzavřenou)** a platí pro ni **zákony zachování hybnosti a momentu hybnosti.**

Celková hybnost izolované soustavy je rovná vektorovému součtu okamžitých hybností jednotlivých hmotných bodů soustavy a zůstává stálá co do směru i velikosti. Neboli těžiště izolované soustavy se pohybuje podle 1. Newtonova zákona. Moment hybnosti osamocené soustavy je roven vektorovému součtu momentů hybnosti jednotlivých hmotných bodů vzhledem ke hmotnému středu či k libovolnému pevnému bodu a je stálý co do směru i velikosti.

V kapitole o gravitačním poli jsme ukázali, že moment hybnosti hmotného bodu pohybujícího se v centrálním poli (2.23) je stálý. Z tohoto hlediska je II. impulsová věta zobecněním II. Keplerova zákona a centrální síly, tedy např. gravitační síly mezi kosmickými objekty lze považovat za vnitřní síly, považujeme-li dotyčné objekty za izolovanou soustavu.

Energie soustavy hmotných bodů a tuhého tělesa

Pojmy kinetické a potenciální energie hmotného bodu a práce vykonané na hmotný bod lze snadno rozšířit na soustavu hmotných bodů a tuhé těleso.

Kinetickou energii soustavy hmotných bodů nazveme výraz

$$E_k = \sum_{i=1}^N \frac{1}{2} m_i v_i^2 \quad (4.34)$$

tedy součet kinetických energií všech hmotných bodů soustavy. Podobně můžeme psát pro práci, kterou vykonají síly \vec{F} přejdou-li body soustavy z polohy 1 do polohy 2.

$$A = \sum_{i=1}^N \int_1^2 \vec{F}_i d\vec{r}_i \quad (4.35)$$

kde integrál v sumě značí práci vykonanou na i -tý hmotný bod. Analogicky jako pro hmotný bod platí pak

$$A = E_{k_2} - E_{k_1} \quad (4.36)$$

Změny kinetické energie ovlivňují jak vnější, tak i vnitřní síly. Vnitřní síly mohou však tak učinit pouze u volné soustavy hmotných bodů. V tuhé soustavě hmotných bodů a v tuhém tělese vnitřní síly vzhledem k neproměnným vzdálenostem mezi body práci nekonají. Jsou-li vnější i vnitřní síly působící na soustavu konzervativní, je práci A vykonanou na systém možno vyjádřit jako úbytek potenciální energie mezi místy 1 a 2

$$E_{p_1} - E_{p_2} = A \quad (4.37)$$

Porovnáním (4.36) a (4.37) máme

$$E_{p_1} + E_{k_1} = E_{p_2} + E_{k_2} \quad (4.38)$$

což je zákon zachování mechanické energie soustavy bodů či tuhého tělesa. Můžeme jej slovně formulovat takto:

Jsou-li vnější síly působící na těleso konzervativní, je součet potenciální a kinetické energie soustavy bodů či tuhého tělesa konstantní.

Poznámka: Podle Königovy věty lze kinetickou energii soustavy hmotných bodů rozložit na dva členy

$$E_k = \frac{1}{2} M v_S^2 + \frac{1}{2} \sum_{i=1}^N m_i v_{iS}^2 \quad (4.39)$$

kde první člen představuje kinetickou energii hmotného bodu o hmotnosti celé soustavy M a rychlosti hmotného středu \vec{v}_S a druhý člen kinetickou energii pohybu hmotných bodů soustavy vůči jejímu hmotnému středu. Tento člen bývá nazýván vnitřní kinetickou energií soustavy.

Rozebereme nyní poněkud důkladněji výraz (4.34) pro kinetickou energii.

- Soustava (těleso) koná pouze posuvný pohyb. V tomto případě je rychlost všech bodů a tedy i těžiště stejná a rovná v_S . Dosadíme-li za $v_i = v_S$ do (4.34), bude

$$E_k = \sum_{i=1}^N \frac{1}{2} m_i v_S^2 = \frac{1}{2} M v_S^2 \quad (4.40)$$

Kinetická energie tuhého tělesa je rovna kinetické energii těžiště s hmotností rovnou celkové hmotnosti tělesa.

- Soustava (těleso) se otáčí kolem pevné osy. Otáčí-li se těleso kolem pevné osy okamžitou úhlovou rychlostí ω mají hmotné body vzdálené r_i od osy rotace $\vec{v}_i = \vec{\omega} \times \vec{r}_i$, jejíž velikost je $v_i = r_i \omega$. Dosadíme-li do (4.34), dostaneme

$$E_k = \sum_{i=1}^N \frac{1}{2} m_i v_i^2 = \sum_{i=1}^N \frac{1}{2} m_i r_i^2 \omega^2 = \frac{1}{2} \omega^2 \sum_{i=1}^N m_i r_i^2 \quad (4.41)$$

protože ω je pro všechny body tělesa stejné. Součet

$$\sum_{i=1}^N m_i r_i^2 = J \quad (4.42)$$

nazýváme **moment setrvačnosti**. Máme tedy

$$E_k = \frac{1}{2} J \omega^2 \quad (4.43)$$

Kinetická energie tělesa rotujícího kolem pevné osy je rovna polovičnímu součinu jeho momentu setrvačnosti vzhledem k této ose a čtverce úhlové rychlosti.

- Soustava (těleso) koná obecný pohyb. Podle (4.10) a (4.11) lze obecný pohyb tělesa v každém okamžiku nahradit posuvným pohybem rychlostí v_T a rotací úhlovou rychlostí ω kolem osy procházející těžištěm

$$E_k = \frac{1}{2} M v_T^2 + \frac{1}{2} J_0 \omega^2 \quad (4.44)$$

kde M je hmotnost tělesa a J_0 je moment setrvačnosti vzhledem k okamžité ose rotace jdoucí těžištěm.

Moment setrvačnosti

Přejdeme-li od tuhé soustavy hmotných bodů k tuhému tělesu, čili spojitému rozložení hmoty, přejde definice momentu setrvačnosti (4.43) do integrálního tvaru

$$J = \int_m r^2 dm \quad (4.45)$$

kde r je vzdálenost elementu hmoty dm od osy rotace. Zavedením hustoty tělesa ρ lze výraz (4.45) přepsat do tvaru

$$J = \iiint_V r^2 \rho dV \quad (4.46)$$

Je-li těleso homogenní, lze hustotu ρ jakožto konstantní veličinu postavit před integrál

$$J = \rho \iiint_V r^2 dV \quad (4.47)$$

Volíme-li za osu rotace osu z , budou vzdálenosti $r = \sqrt{x^2 + y^2}$ a výraz (4.47) bude mít tvar

$$J = \rho \iiint_V (x^2 + y^2) dV \quad (4.48)$$

Moment setrvačnosti lze také vyjádřit jako součin hmotnosti tělesa a čtverce jisté střední vzdálenosti R , v níž by musela být soustředěna hmotnost tělesa, aby moment setrvačnosti byl roven momentu setrvačnosti tělesa

$$J = MR^2, \quad R = \sqrt{\frac{J}{M}} \quad (4.49)$$

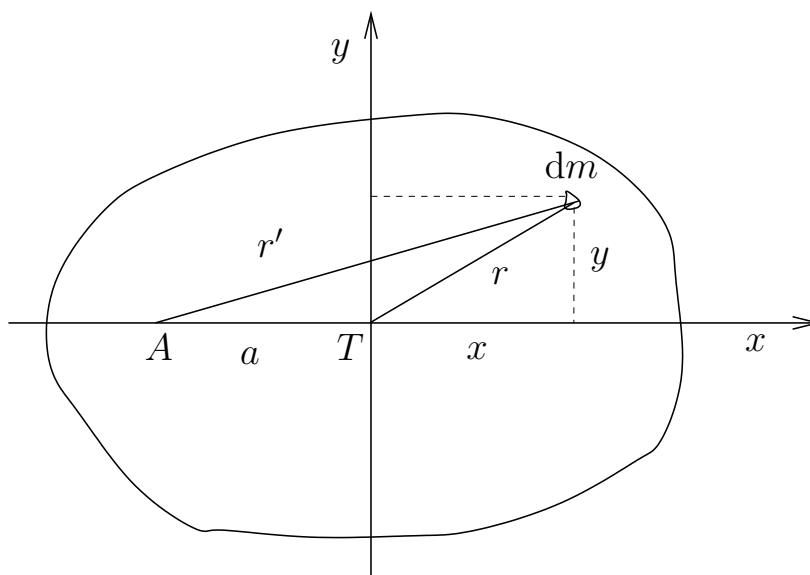
Vzdálenost R se nazývá **poloměr setrvačnosti (gyrační poloměr)** tělesa pro danou osu.

Moment setrvačnosti závisí na poloze rotační osy vzhledem k tělesu a na rozložení hmotnosti v tělese. Pro všechny rovnoběžné osy je nejmenší moment setrvačnosti vzhledem k ose, které prochází těžištěm tělesa. Moment setrvačnosti vzhledem k ose jdoucí bodem A rovnoběžně s těžištní osou $T \equiv Z$ (na obr. 31 jsou obě osy kolmé k nákrese) bude

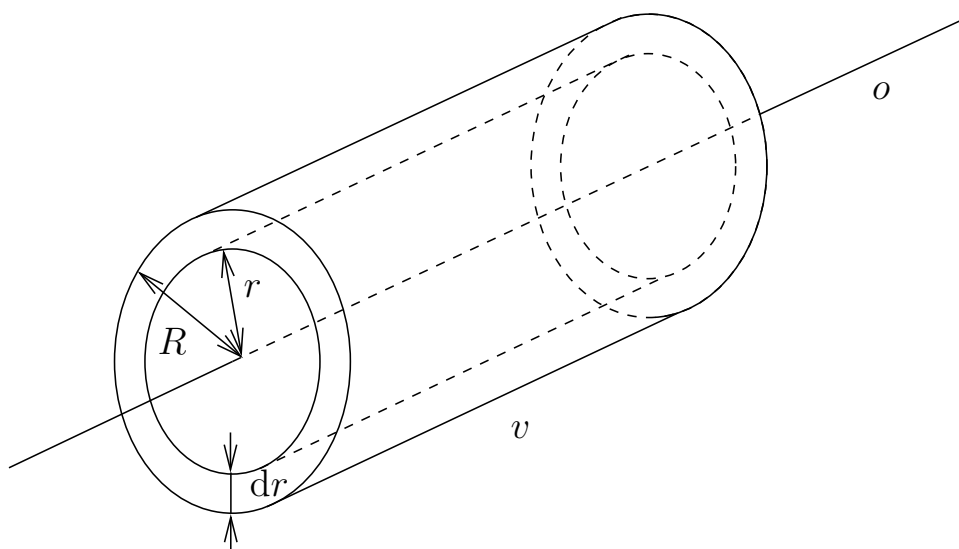
$$J = \int r'^2 dm = \int [(a+x)^2 + y^2] dm = \int (a^2 + 2ax + r^2) dm \quad (4.50)$$

Zde dle (4.6)

$$\int 2ax dm = 2a \int x dm = 0 \quad (4.51)$$



Obrázek 31: K odvození Steinerovy věty.



Obrázek 32: Výpočet momentu setrvačnosti válce vzhledem k ose symetrie.

protože jsme počátek soustavy souřadné zvolili v těžišti a tedy

$$J = a^2 \int dm + \int r^2 dm = Ma^2 + J_0 \quad (4.52)$$

Obsahem vztahu (4.52) je Steinerova věta, která říká:

Moment setrvačnosti J tělesa k libovolné ose je roven momentu setrvačnosti J_0 tělesa vzhledem k ose procházející těžištěm (hmotným středem), zvětšenému o součin hmotnosti tělesa M se čtvercem vzdálenosti a obou os.

Důsledkem Steinerovy věty je výše uvedené tvrzení $J > J_0$.

Příklad: Výpočet momentu setrvačnosti homogenního válce o hmotnosti M , výšce v a poloměru podstavy R a rozbor valení tohoto válce po nakloněné rovině.

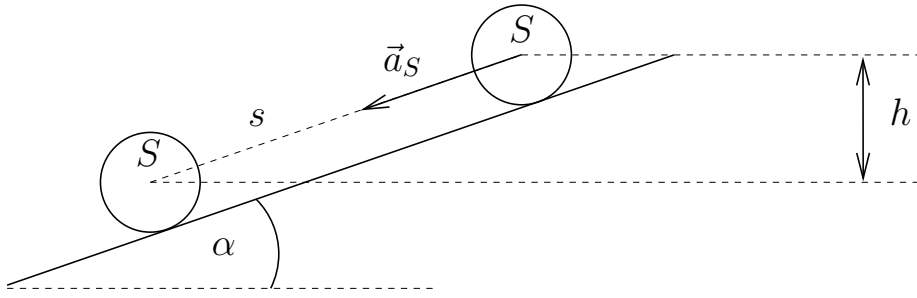
Válec rozdělíme na válcové plochy elementární tloušťky dr (obr. 32), které mají hmotnost

$$dm = \rho dV = \rho 2\pi r dr v \quad (4.53)$$

kde hustotu vypočítáme dle vztahu

$$\rho = \frac{M}{V} = \frac{M}{\pi R^2 v} \quad (4.54)$$

Dosadíme-li ze (4.54) do (4.53), máme



Obrázek 33: Valení válce po nakloněné rovině.

$$dm = \frac{M}{\pi R^2 v} 2\pi r dr v = \frac{2Mr dr}{R^2} \quad (4.55)$$

Element hmotnosti dm má moment setrvačnosti dJ , pro který platí dle (4.45)

$$dJ = r^2 dm = \frac{2Mr^3 dr}{R^2} \quad (4.56)$$

Uvážíme-li, že proměnná r zde nabývá hodnot v intervalu $\langle 0, R \rangle$, dostaneme J integrací

$$J = \int_0^R r^2 dm = \int_0^R \frac{2Mr^3 dr}{R^2} = \frac{2M}{R^2} \int_0^R r^3 dr = \frac{2M}{R^2} \left[\frac{r^4}{4} \right]_0^R = \frac{2M}{R^2} \frac{R^4}{4} = \frac{1}{2} MR^2 \quad (4.57)$$

K výpočtu rozboru valení po nakloněné rovině využijeme zákon zachování mechanické energie. Síly valivého tření totiž na rozdíl od sil vlečného tření nekonají práci (nedissipují energii), protože válec v místě dotyku neklouže. Určeme nyní zrychlení hmotného středu, probíhá-li valení po nakloněné rovině, které s horizontální rovinou svírá úhel α (obr. 33)

Na obr. 33. jsme vyznačili dvě polohy válce při valení, první ve výšce h a druhou v nulové výšce. Zrychlení hmotného středu válce bude konstantní, protože na něj působí konstantní urychlující síla. Začne-li valení ve výšce h , bude tam válec mít potenciální energii

$$E_p = Mgh \quad (4.58)$$

V nulové hladině se tato potenciální energie změní na kinetickou energii, která bude dle (4.44)

$$E_k = \frac{1}{2} M v_S^2(t) + \frac{1}{2} J \omega^2(t) \quad (4.59)$$

kde $v_S(t)$ je rychlost hmotného středu a $\omega(t)$ úhlová rychlost rotace. Válec přitom proběhl dráhu s , pro kterou platí

$$\sin \alpha = \frac{h}{s}, \quad s = \frac{h}{\sin \alpha} \quad (4.60)$$

a to za čas, pro který platí

$$s = \frac{1}{2} a_S t^2, \quad t = \sqrt{\frac{2s}{a_S}} \quad (4.61)$$

a zároveň dle (4.61) můžeme psát pro $v_S(t)$

$$t = \frac{v_S(t)}{a_S}, \quad v_S(t) = t a_S = \sqrt{2s a_S} = \sqrt{\frac{2h}{\sin \alpha} a_S} \quad (4.62)$$

Porovnáme nyní (4.58) a (4.59) a dosadíme za $v_S(t)$ za (4.62)

$$Mgh = \frac{1}{2} M v_S^2(t) + \frac{1}{2} J \frac{v_S^2}{R^2} \quad (4.63)$$

$$Mgh = \frac{1}{2} M \frac{2h}{\sin \alpha} a_S + \frac{1}{2} J \frac{2h}{\sin \alpha} a_S \frac{1}{R^2}$$

Po krácení a úpravě, kdy zatím nedosazujeme za J , máme pro a_S

$$Mg = \left(\frac{M}{\sin \alpha} + \frac{J}{R^2 \sin \alpha} \right) a_S \quad (4.64)$$

$$a_S = \frac{Mg}{\frac{M}{\sin \alpha} + \frac{J}{R^2 \sin \alpha}}$$

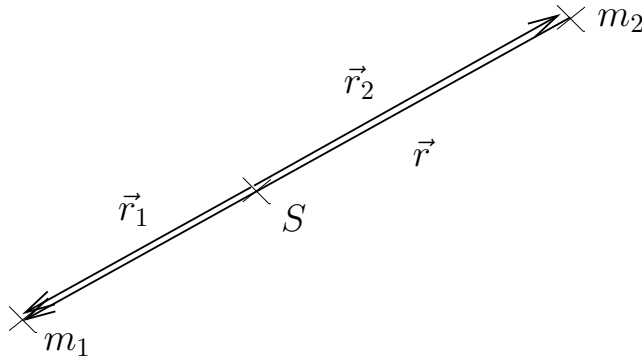
Vidíme, že zrychlení hmotného středu klesá s momentem setrvačnosti J . Dosadíme-li nyní za moment setrvačnosti ze (4.57), máme konečně

$$a_S = \frac{Mg}{\frac{M}{\sin \alpha} + \frac{\frac{1}{2}MR^2}{R^2 \sin \alpha}} = \frac{g}{\frac{1+\frac{1}{2}}{\sin \alpha}} = \frac{g}{\frac{3}{2 \sin \alpha}} = \frac{2}{3}g \sin \alpha \quad (4.65)$$

Vidíme, že zrychlení hmotného středu je menší než při klouzavém pohybu bez tření, kdy by dosáhlo známé hodnoty $g \sin \alpha$.

Řešení izolované soustavy 2 hmotných bodů - problém 2 těles

Ukážeme nyní, že pohyb izolované soustavy 2 hmotných bodů m_1 a m_2 lze převést na řešení pohybu jednoho bodu v centrálním silovém poli. Počátek soustavy souřadné položíme do hmotného středu soustavy (obr. 34)



Obrázek 34: Izolovaná soustava 2 hmotných bodů.

Podle definice hmotného středu platí

$$m_1 \vec{r}_1 + m_2 \vec{r}_2 = 0 \quad (4.66)$$

a dále zavedeme vektor \vec{r}

$$\vec{r} = \vec{r}_1 - \vec{r}_2 \quad (4.67)$$

který je s \vec{r}_1 a \vec{r}_2 rovnoběžný (obr. 34) a můžeme psát (postupně s využitím $\vec{r}_1 = \vec{r} - \vec{r}_2$ a $\vec{r}_2 = \vec{r}_1 - \vec{r}$)

$$\vec{r}_1 = \frac{m_2}{m_1 + m_2} \vec{r}, \quad \vec{r}_2 = \frac{-m_1}{m_1 + m_2} \vec{r} \quad (4.68)$$

Pro rychlosti hmotných bodů plyne z (4.68)

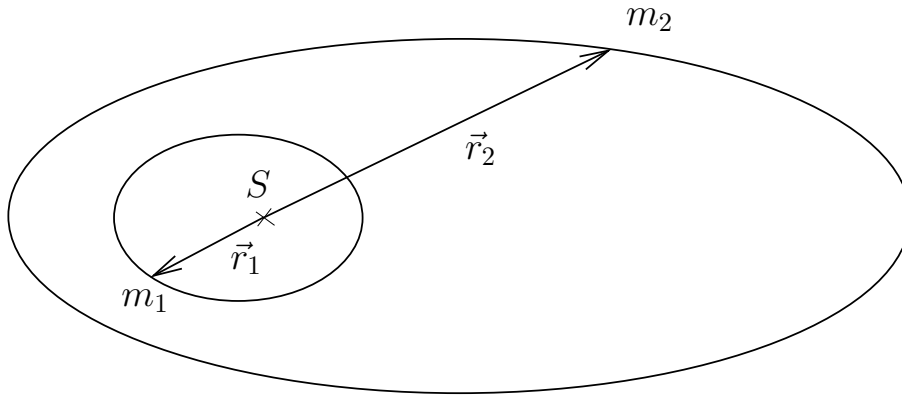
$$\vec{v}_1 = \frac{m_2}{m_1 + m_2} \vec{v}, \quad \vec{v}_2 = \frac{-m_1}{m_1 + m_2} \vec{v} \quad (4.69)$$

kde $\vec{v} = \vec{v}_1 - \vec{v}_2$. Předpokládáme-li nyní, že mezi body soustavy budou působit pouze konzervativní síly, můžeme zapsat zákon zachování mechanické energie ve tvaru

$$E_{k_1} + E_{k_2} + E_p = E_0 = \text{konst.}$$

$$\frac{1}{2}m_1 v_1^2 + \frac{1}{2}m_2 v_2^2 + E_p = E_0 \quad (4.70)$$

a po dosazení ze (4.68) za v_1^2 a v_2^2 bude



Obrázek 35: K řešení problému dvou těles se vzájemným gravitačním působením (Keplerovy úlohy).

$$\begin{aligned} \frac{1}{2}m_1\frac{m_2^2}{(m_1+m_2)^2}v^2 + \frac{1}{2}m_2\frac{m_1^2}{(m_1+m_2)^2}v^2 + E_p &= E_0 \\ \frac{1}{2}\frac{m_1m_2(m_1+m_2)}{(m_1+m_2)^2}v^2 + E_p &= E_0 \\ \frac{1}{2}\frac{m_1m_2}{m_1+m_2}v^2 + E_p &= E_0 \end{aligned} \quad (4.71)$$

Zákon zachování momentu hybnosti v naší soustavě můžeme zapsat ve tvaru

$$(\vec{r}_1 \times m_1\vec{v}_1) + (\vec{r}_2 \times m_2\vec{v}_2) = \vec{B}_0 \quad (4.72)$$

Dosadíme-li sem z (4.68) a (4.69), máme

$$\begin{aligned} \vec{B}_0 &= \left(\frac{m_2}{m_1+m_2}\vec{r} \times \frac{m_1m_2}{m_1+m_2}\vec{v} \right) + \left(\frac{-m_1}{m_1+m_2}\vec{r} \times \frac{-m_1m_2}{m_1+m_2}\vec{v} \right) = \\ &= \frac{m_1m_2^2}{(m_1+m_2)^2}(\vec{r} \times \vec{v}) + \frac{m_1^2m_2}{(m_1+m_2)^2}(\vec{r} \times \vec{v}) = \\ &= \frac{m_1m_2}{m_1+m_2}(\vec{r} \times \vec{v}) = \vec{r} \times \frac{m_1m_2}{m_1+m_2}\vec{v} \end{aligned} \quad (4.73)$$

Z rovnic (4.71) a (4.73) je zřejmé, že zákony zachování pro izolovanou soustavu dvou hmotných bodů lze přepsat tak, že původní dva hmotné body nahradíme jedním o tzv. **redukované hmotě**

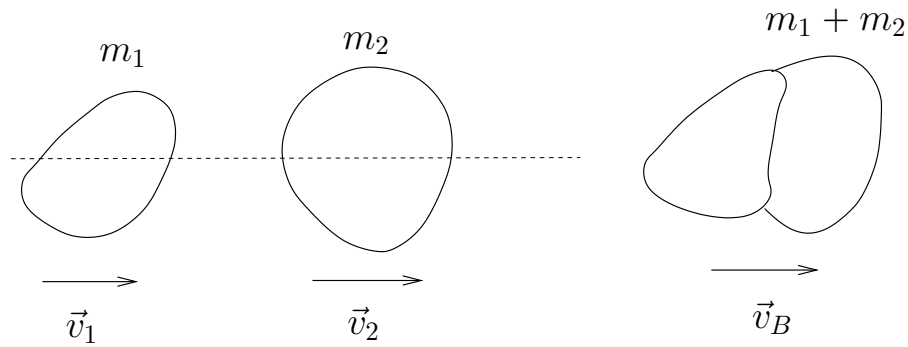
$$m_r = \frac{m_1m_2}{m_1+m_2} \quad (4.74)$$

Rovnice (4.71) a (4.73) lze pro centrální silová pole řešit stejně jako jsme učinili při rozboru Keplerovy úlohy (čl. 2.3). Výsledkem je nalezení závislosti $r(\varphi)$ pro bod s redukovanou hmotou a z této závislosti dostaneme dle rovnic (4.68) závislosti $r_1(\varphi)$ a $r_2(\varphi)$. Je-li závislost $r(\varphi)$ rovnicí kuželosečky, jsou zřejmě $r_1(\varphi)$ a $r_2(\varphi)$ také rovnicemi kuželoseček. Z rovnice (4.66) dále plyne, že rozměry kuželoseček, po kterých se pohybují hmotné body m_1, m_2 jsou v poměru $r_1/r_2 = m_2/m_1$. Dvě takové eliptické dráhy uvádíme na obr. 35.

Poznámka: Obdobný postup lze provést i pro jiná centrální pole (elektrostatické pole, elastická vazba apod.).

Přehled úloh o rázu těles

Pohybový stav těles a hmotných bodů se spojitě mění s časem, takže souřadnice jednotlivých elementů tělesa (či hmotných bodů soustavy) jsou spojitě a konečné funkce času. Dojde-li však během pohybu ke kolizím těles či hmotných bodů, pozorujeme náhlé změny co do směru i velikosti. V mnoha případech platí, že vzájemné síly mezi tělesy nabývají během kolize značných hodnot a působí po krátký časový interval Δt . Tyto síly jsou silami vnitřními a jejich impulsy vedou ke změně hybnosti kolidujících těles. Vnější síly, které mohou po interval Δt na kolidující tělesa působit, jsou často zanedbatelné, takže soustavu můžeme pokládat za dynamicky izolovanou. V takové soustavě platí zákon zachování hybnosti a zákon zachování momentu hybnosti.



Obrázek 36: Dokonale nepružný ráz.

Rázy klasifikujeme na základě srovnání hodnoty kinetické energie systémů před kolizí E_{KA} a kinetické energie systému po kolizi E_{KB} . Jestliže se kinetická energie nemění

$$E_{KA} = E_{KB} \quad (4.75)$$

hovoříme o **dokonale pružném rázu**. Naopak, jestliže je po rázu kinetická energie menší (dojde k její dissipaci), tedy

$$E_{KA} < E_{KB} \quad (4.76)$$

jde o **nepružný ráz**. **Dokonale nepružný ráz** je takový, po němž kolidující tělesa jsou spojena (jedno uvízne v druhém). V případě dokonale nepružného rázu je dissipace kinetické energie maximální. V našem výkladu se budeme zabývat nejjednoduššími typy rázů. U jednobodových středových rázů budou těžiště obou těles ležet na spojnici procházející bodem dotyku. Takové rázy lze popsat jako jednorozměrné.

Dokonale nepružný jednorozměrný ráz

Těleso hmotnosti m_1 se pohybuje rychlostí \vec{v}_{1A} a má hybnost \vec{p}_{1A} , těleso hmotnosti m_2 se pohybuje rychlostí \vec{v}_{2A} a má hybnost \vec{p}_{2A} . Po dokonale nepružném rázu se obě spojená tělesa $m_1 + m_2$ pohybují s rychlostí \vec{v}_B . Necht' se pohyb děje pouze podél osy x , pak budou nenulové pouze x -ové složky vektorů rychlosti a hybnosti a bude platit (obr. 36).

$$p_A = p_{1A} + p_{2A} = m_1 v_{1A} + m_2 v_{2A} \quad (4.77)$$

$$p_B = (m_1 + m_2) v_B$$

Podle zákona zachování hybnosti musí být $p_A = p_B$, tedy

$$v_B = \frac{m_1 v_{1A} + m_2 v_{2A}}{m_1 + m_2} \quad (4.78)$$

Příklad: Balistické kyvadlo (obr. 37). Rozbor pokusu na zjištění rychlosti střely. Měříme největší úhlovou výchylku φ , které kyvadlo dosáhne po zásahu střelou o hmotnosti m letící rychlostí v_s .

Rychlost soustavy střela - kvádr po rázu bude dle (4.78)

$$v_K = \frac{m_s v_s}{m_s + M} \quad (4.79)$$

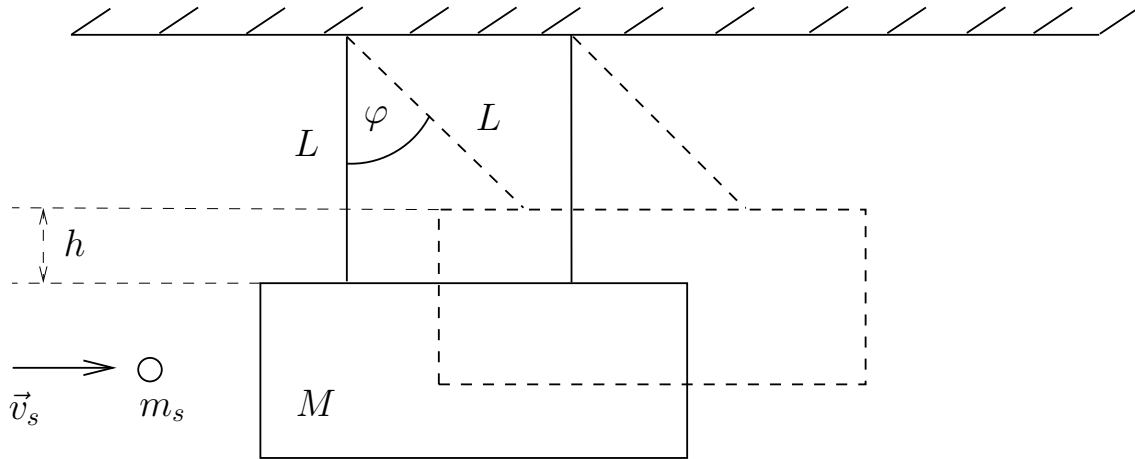
kde M je hmotnost bloku kyvadla. Při dosažení maximální výchylky se kinetická energie daná (4.79) změní na potenciální energii

$$\begin{aligned} \frac{1}{2}(m_s + M) \frac{m_s^2 v_s^2}{(m_s + M)^2} &= (m_s + M)gh \\ \frac{1}{2} \frac{m_s^2 v_s^2}{(m_s + M)^2} &= gh \end{aligned} \quad (4.80)$$

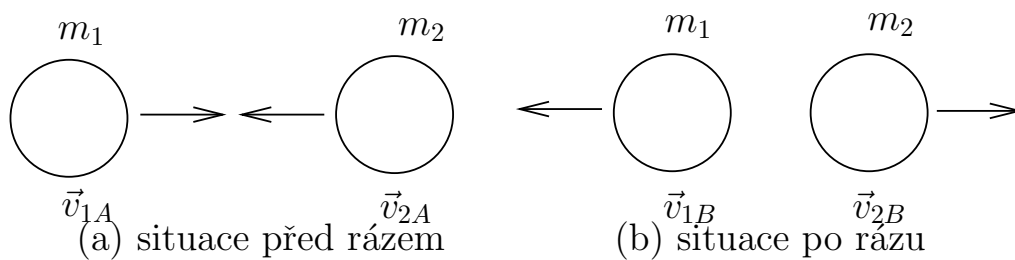
h vyjádříme podle obr. 37 jako

$$h = L - L \cos \varphi = L(1 - \cos \varphi) \quad (4.81)$$

kde L je délka závěsu, dosadíme do (4.80) a vypočítáme v_s



Obrázek 37: Pohyb balistického kyvadla po dokonale nepružném rázu se střelou.



Obrázek 38: Pružný jednorozměrný ráz.

$$v_s^2 = \frac{(m_s + M)^2}{m_s^2} 2gL(1 - \cos \varphi) \quad (4.82)$$

$$v_s = \frac{m_s + M}{m_s} \sqrt{2gL(1 - \cos \varphi)}$$

Pružný jednorozměrný ráz

Chování těles před rázem a po rázu je zakresleno na obr. 38. Obdobně jako v předchozím případě platí zákon zachování hybnosti, tělesa se však při rázu nespojí. Můžeme psát

$$m_1 v_{1A} + m_2 v_{2A} = m_1 v_{1B} + m_2 v_{2B} \quad (4.83)$$

V rovnici (4.83) vystupuje 6 neznámých. Musíme znát 5 veličin k určení šesté.

Dokonale pružný jednorozměrný ráz

Situace se zjednoduší v případě dokonale pružného rázu, při kterém nedochází k dissipaci energie a platí tedy zákon zachování mechanické energie. Pak máme 2 výchozí rovnice, které dále upravujeme (uvažujeme pouze x -ové složky rychlosti)

$$m_1 v_{1A} + m_2 v_{2A} = m_1 v_{1B} + m_2 v_{2B}$$

$$\frac{1}{2} m_1 v_{1A}^2 + \frac{1}{2} m_2 v_{2A}^2 = \frac{1}{2} m_1 v_{1B}^2 + \frac{1}{2} m_2 v_{2B}^2 \quad (4.84)$$

$$m_1 (v_{1A} - v_{1B}) = m_2 (v_{2B} - v_{2A})$$

$$m_1 (v_{1A}^2 - v_{1B}^2) = m_2 (v_{2B}^2 - v_{2A}^2)$$

Podělíme-li druhou rovnici první, dostaneme

$$v_{1A} + v_{1B} = v_{2A} + v_{2B} \quad (4.85)$$

$$v_{1A} - v_{2A} = -(v_{1B} - v_{2B})$$

Vidíme, že relativní rychlosti obou těles se zachovávají, při rázu však mění znaménko. Uvažujme nyní, že jedno z těles bylo před srážkou v klidu, např. $v_{2A} = 0$. Pak z podmínek (4.84) a (4.85) dostaneme

$$\begin{aligned} m_1 v_{1A} &= m_1 v_{1B} + m_2 v_{2B} \\ v_{1A} + v_{1B} &= v_{2B} \end{aligned} \quad (4.86)$$

Dosadíme-li za v_{2B} do prvního vztahu, máme

$$m_1 v_{1A} = m_1 v_{1B} + m_2 v_{1A} + m_2 v_{1B} \quad (4.87)$$

$$v_{1B} = v_{1A} \frac{m_1 - m_2}{m_1 + m_2} \quad (4.88)$$

$$v_{2B} = v_{1A} \left(\frac{m_1 - m_2}{m_1 + m_2} + 1 \right) = v_{1A} \frac{2m_1}{m_1 + m_2} \quad (4.89)$$

Uvažme nyní několik speciálních případů relativních hmotností kolidujících těles:

- $m_1 = m_2$, pak z (4.88) $v_{1B} = 0$ a z (4.89) $v_{2B} = v_{1A}$. Těleso, které bylo původně v klidu, se po rázu pohybuje rychlostí rovnou rychlosti druhého tělesa před rázem, zatímco druhé těleso se zastaví. Tento výsledek znal již Jan Marek z Marku v 17. století.
- $m_1 \gg m_2$, pak z (4.88) $v_{1B} \approx v_{1A}$ a z (4.89) $v_{2B} \approx 2v_{1A}$. Větší těleso pokračuje dále a úbytek jeho rychlosti je malý. Menší těleso odskočí s téměř dvojnásobnou rychlostí oproti původní rychlosti většího tělesa.
- $m_1 \ll m_2$, pak z (4.88) $v_{1B} \approx -v_{1A}$ a z (4.89) $v_{2B} \approx 0$. Lehčí těleso se odrazí přibližně s toutéž rychlostí, jako byla jeho rychlost před rázem, zatímco těžší těleso zůstává přibližně v klidu.

Poznámka k šikmým (dvourozměrným rázům)

V případě, kdy rychlosti kolidujících těles svírají nějaký obecný úhel, musíme rázy uvažovat jako vícerozměrné. Pokud i zde zanedbáme vlastní rotační pohyb, můžeme aplikovat zákon zachování hybnosti, ale ve vektorové podobě

$$\vec{p}_{1A} + \vec{p}_{2A} = \vec{p}_{1B} + \vec{p}_{2B} \quad (4.90)$$

odkud plyne, že se hybnost zachovává ve složkách p_x, p_y, p_z . Při pružném rázu tělesa na pevnou stěnu se tak úhel dopadu musí rovnat úhlu odrazu.

Statika tuhého tělesa

Zjednodušení prostorové soustavy sil

Působí-li na těleso v témže bodě dvě stejně velké protisměrné síly \vec{F} a $-\vec{F}$ (obr. 4.39a, ruší se navzájem, jejich výslednice je nulová a na pohyb tělesa nemá vliv.

Stejně je tomu, působí-li síly nikoli v jednom bodě, ale v jedné přímce (těleso je dokonale tuhé), jak je znázorněno na obr. 4.39b.

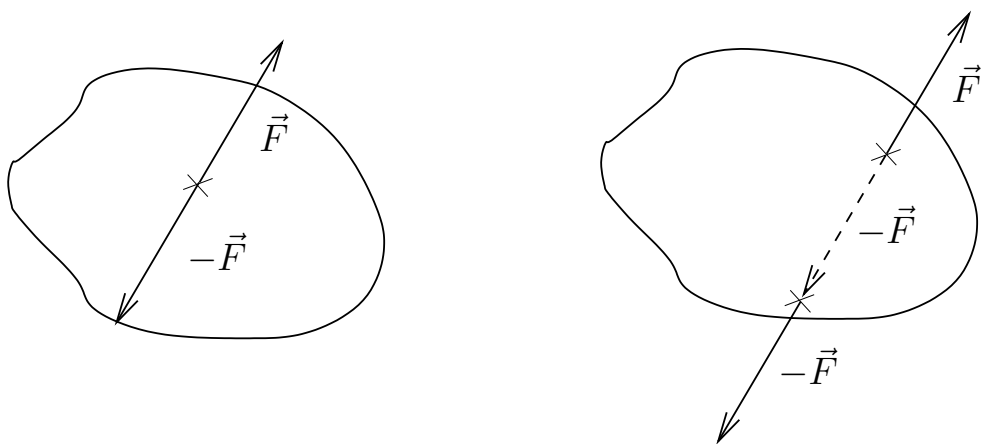
Síla je tedy v tuhém tělese vektor vázaný na přímku (paprsek síly) a můžeme jí ve směru této přímky libovolně posouvat. Takto můžeme složit dvě různoběžné síly \vec{F}_1 a \vec{F}_2 , mající různá působišť v tuhém tělese (obr. 40).

Dále, působí-li síla \vec{F} v bodě o polohovém vektoru \vec{r} tuhého tělesa (obr. 41), můžeme jí rovnoběžně posunout do libovolného bodu O tak, že v tomto bodě připojíme dvě stejně velké protisměrné síly \vec{F}' a $-\vec{F}'$ ($\vec{F} = \vec{F}'$), které jsou v rovnováze. Vedle přenesené síly \vec{F}' pak zbývají dvě opačně orientované síly $-\vec{F}'$ a \vec{F} , které se neruší, ale tvoří dynamický prvek, který nazýváme dvojicí sil. Vypočteme moment této dvojice vzhledem k libovolnému bodu O'

$$\vec{M} = (\vec{r}_1 \times \vec{F}) + (\vec{r}_2 \times -\vec{F}) = (\vec{r}_1 - \vec{r}_2) \times \vec{F} = \vec{r} \times \vec{F} \quad (4.91)$$

Vidíme, že moment dvojice sil nezávisí na volbě vztažného bodu, ale pouze na vzdálenosti působišť jednotlivých sil. Je to tedy volný vektor, který můžeme přenést do libovolného místa v tuhém tělese, zachováme-li jeho velikost a orientaci v prostoru. Směr momentu dvojice sil určíme jako obvykle dle pravidla pravotočivého šroubu.

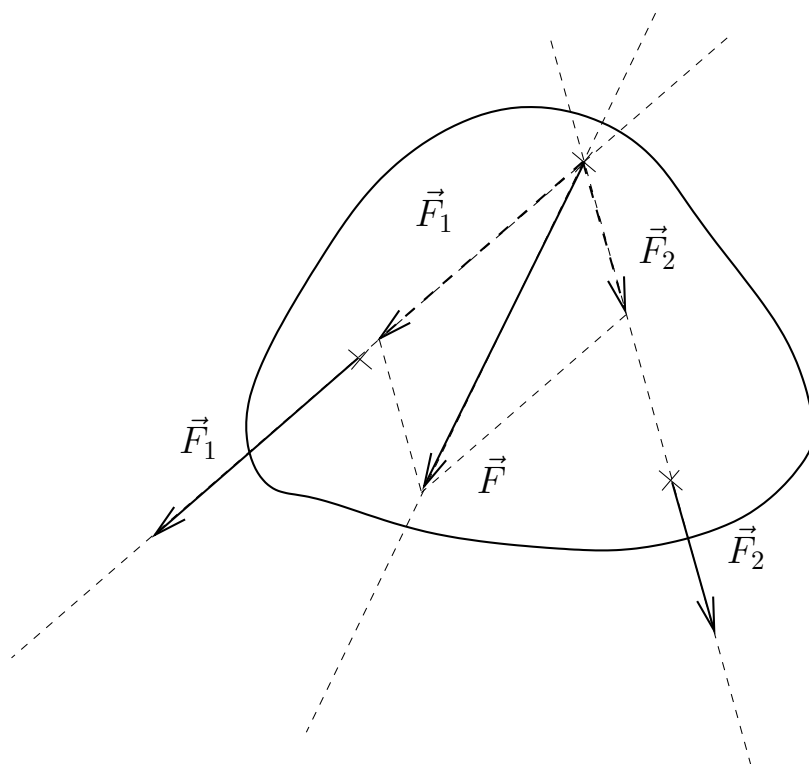
Silová dvojice vznikající rovnoběžným posunutím síly v tuhém tělese se jmenuje doplňková dvojice sil. V dokonale tuhém tělese můžeme každou sílu posunout do libovolného bodu O ,



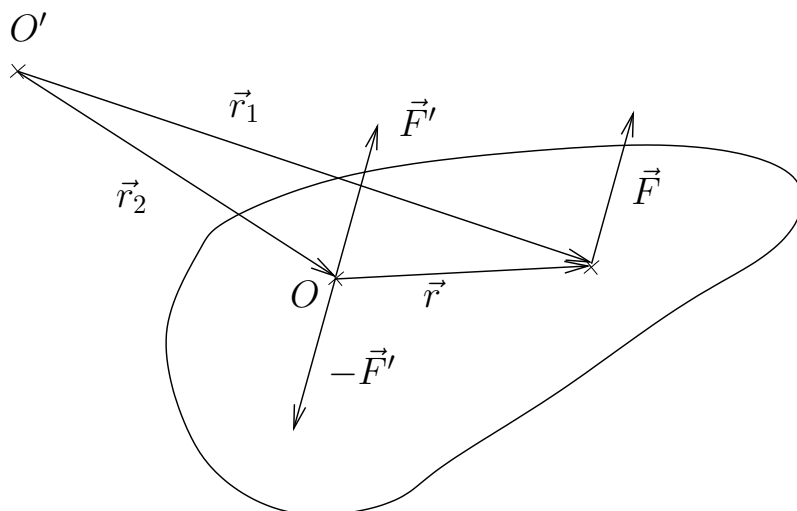
(a) působení stejně velkých protisměrných sil v jednom bodě

(b) přenesení síly v jejím paprsku

Obrázek 39: Působení sil na dokonale tuhé těleso



Obrázek 40: Skládání různoběžných sil působících na tuhé těleso.



Obrázek 41: Posunutí síly \vec{F} do bodu mimo její paprsek.

připojíme-li doplňkovou dvojici sil, jejíž moment je co do směru i velikosti roven momentu původní síly vzhledem k novému působišti O .

Působí-li na těleso soustava sil $\vec{F}_1, \dots, \vec{F}_N$ v různých působištech, jejichž poloha je vzhledem k libovolnému bodu O dána průvodiči $\vec{r}_1, \dots, \vec{r}_N$, můžeme tuto soustavu nahradit jedinou silou

$$\vec{R} = \sum_{i=1}^N \vec{F}_i \quad (4.92)$$

působící v bodě O a doplňkovou dvojicí sil, pro jejíž moment platí

$$\vec{M} = \sum_{i=1}^N \vec{M}_i = \sum_{i=1}^N \vec{r}_i \times \vec{F}_i \quad (4.93)$$

Rovnováha tuhého tělesa

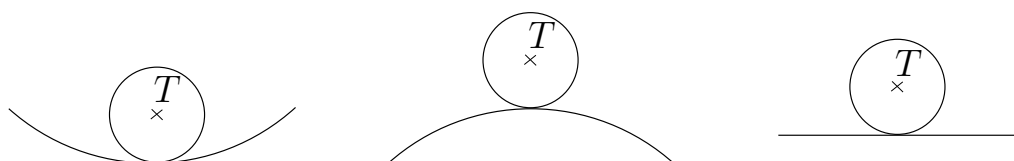
Říkáme, že tuhé těleso je v rovnováze, jestliže výslednice vnějších sil působících na těleso je rovna nule, tj.

$$\vec{F}^{(E)} = 0 \quad (4.94)$$

a výsledný moment vnějších sil působících na těleso je roven nule, t.j.

$$\vec{M}^{(E)} = 0 \quad (4.95)$$

V předchozím výkladu jsme viděli, že působení vnějších sil $\vec{F}_i^{(E)}$ v různých bodech tělesa lze nahradit výslednicí těchto sil působících v nějakém bodě O a doplňkovou dvojicí sil. Pokud bude tato výslednice nulová, bude nulový také její moment vůči libovolnému vztažnému bodu O' . Moment vnějších sil bude v tomto případě roven momentu doplňkové dvojice sil, která vznikne přenesením všech sil do bodu O . Tento moment však podle (4.91) nezávisí na volbě vztažného bodu.



(a) stálá (stabilní) (b) vratká (labilní) (c) volná (indiferentní)

Obrázek 42: Rovnovážná poloha tuhého tělesa.

Podmínky rovnováhy tuhého tělesa lze pak zformulovat do jediné věty.

Těleso je v rovnováze, když výslednice vnějších sil $\vec{F}^{(E)}$ působících na těleso a moment \vec{M} výsledné dvojice sil jsou rovny nule.

Rozebereme nyní stručně na konkrétním příkladu koule a misky či vodorovné podložky možné rovnovážné polohy tělesa (obr. 42)

- vychýlení vede ke vzrůstu potenciální energie a následnému samovolnému návratu do výchozí polohy
- vychýlení vede k poklesu potenciální energie a samovolnému vzdalování od výchozí polohy
- vychýlení nemá vliv na potenciální energii.

Pohybová rovnice pro otáčení tělesa kolem pevné osy

Vyjdeme z druhé impulsové věty $\frac{d\vec{b}}{dt} = \vec{M}$, kde \vec{b} je moment hybnosti tělesa vzhledem k libovolnému pevnému bodu a \vec{M} je výsledný moment vnějších sil působících na těleso vzhledem k témuž bodu. Nechť je tímto bodem bod A na ose rotace (obr. 43)

Moment hybnosti některého bodu tělesa, např. B , je dán vektorovým součinem

$$\vec{b}_i = \vec{r}_i \times m_i \vec{v}_i \quad (4.96)$$

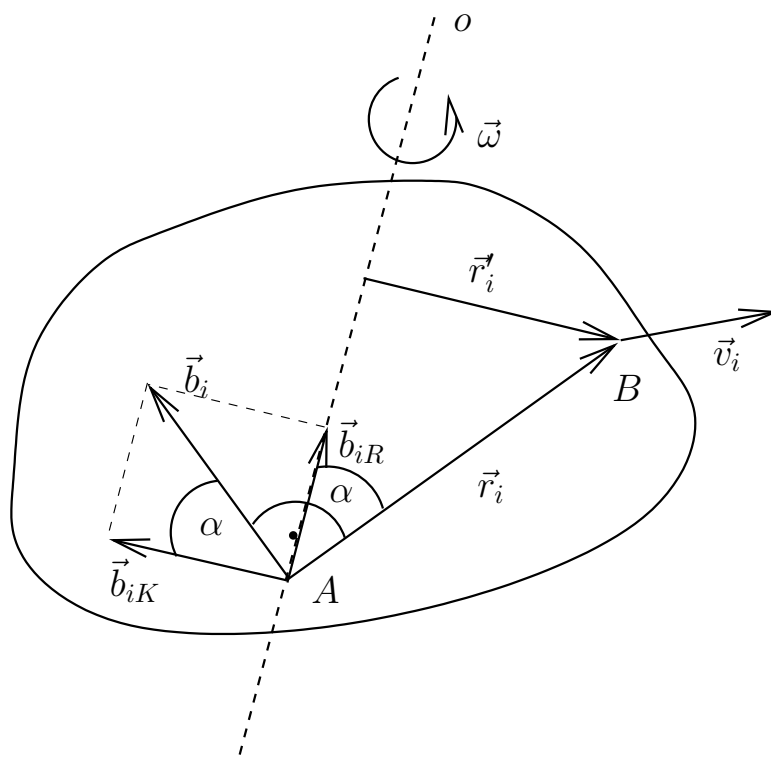
kde \vec{r}_i je průvodič vedený z bodu A do bodu B . **Moment hybnosti je kolmý na rovinu tvořenou vektory \vec{r}_i a \vec{v}_i a není rovnoběžný s osou rotace.**

Rozložíme jej proto na složky \vec{b}_{iK} a \vec{b}_{iR} , z nichž první je kolmá k ose rotace a druhá je s osou rotace rovnoběžná. Stejně rozložíme i moment vnějších sil. Druhou impulsovou větu pak lze přepsat

$$\frac{d\vec{b}}{dt} = \frac{d}{dt} \sum_{i=1}^N \vec{b}_i = \frac{d}{dt} \sum_{i=1}^N \vec{b}_{iK} + \frac{d}{dt} \sum_{i=1}^N \vec{b}_{iR} = \vec{M} = \vec{M}_K + \vec{M}_R \quad (4.97)$$

Těleso otáčející se kolem pevné osy má 1 stupeň volnosti a změna jeho pohybového stavu závisí pouze v přírůstku $d\vec{\omega}$ úhlové rychlosti $\vec{\omega}$ (zrychlení nebo zpomalení otáčení). Změnu $d\vec{\omega}$ může způsobit jen složka momentu \vec{M}_R , která má též směr jako $d\vec{\omega}$. Z druhé impulsové věty se uplatní pouze část

$$\frac{d}{dt} \sum_{i=1}^N \vec{b}_{iR} = \vec{M}_R \quad (4.98)$$



Obrázek 43: Rotace tělesa kolem pevné osy.

Tuto rovnici lze upravit dle obr. 43

$$|\vec{b}_{iR}| = |\vec{b}_i| \sin \alpha = |\vec{r}_i \times m_i \vec{v}_i| \sin \alpha = (r_i v_i m_i) \sin \alpha = r_i^2 \sin^2(\alpha) m_i \omega = m_i r_i'^2 \omega \quad (4.99)$$

kde zřejmě platí $v_i = \omega r_i \sin \alpha$. Protože \vec{b}_{iR} a $\vec{\omega}$ jsou rovnoběžné, platí také

$$\vec{b}_{iR} = m_i r_i'^2 \vec{\omega} \quad (4.100)$$

Dosadíme nyní ze (4.99) do (4.98)

$$\frac{d}{dt} \sum_{i=1}^N \vec{b}_{iR} = \frac{d}{dt} \sum_{i=1}^N m_i r_i'^2 \vec{\omega} = \frac{d}{dt} \left[\left(\sum_{i=1}^N m_i r_i'^2 \right) \vec{\omega} \right] = \vec{M}_R \quad (4.101)$$

Výraz v kulaté závorce představuje moment setrvačnosti tělesa vzhledem k ose rotace. Označíme-li ještě $\vec{M}_R = \vec{M}$, máme konečně

$$\frac{d}{dt} (J\vec{\omega}) = J \frac{d\vec{\omega}}{dt} = J\vec{\varepsilon} = \vec{M} \quad (4.102)$$

kde $\vec{\varepsilon}$ je úhlové zrychlení. Protože osa rotace má stálou orientaci, lze psát skalárně

$$J\varepsilon = J \frac{d\omega}{dt} = J \frac{d^2\varphi}{dt^2} = M \quad (4.103)$$

Ze srovnání (4.102) s druhou impulsovou větou (4.98) plyne, že složka momentu hybnosti do směru osy rotace je dána

$$\vec{b}_R = J\vec{\omega} \quad (4.104)$$

Rovnice (4.102) a (4.103) jsou pohybovými rovnicemi tělesa pro otáčení kolem pevné osy. Pokud dochází během otáčení ke změnám konfigurace soustavy hmotných bodů či ke změnám tvaru tuhého těles, platí ve tvaru

$$\frac{d}{dt} (J\vec{\omega}) = \vec{M} \quad (4.105)$$

Pokud je taková soustava izolovaná, je $\vec{M} = 0$ a zákon zachování momentu hybnosti má tvar

$$J\vec{\omega} = konst., \quad J\omega = konst. \quad (4.106)$$

tedy v různých okamžicích

$$J_1\omega_1 = J_2\omega_2 \quad (4.107)$$

Pokles momentu setrvačnosti vzhledem k pevné ose rotace vede k růstu úhlové rychlosti, čehož využívají např. krasobruslaři při piruetách.

Příklad: Vraťme se ještě jednou k valení homogenního válce o poloměru podstavy R a hmotnosti M po nakloněné rovině, svírající s horizontální rovinou úhel α (obr. 44) a nalezneme hmotné zrychlení a_S hmotného středu pomocí obou impulsových vět. Dle věty o pohybu hmotného středu platí

$$M\vec{a}_S = \vec{F} - \vec{F}_t \quad (4.108)$$

kde $\vec{F} = Mg \sin \alpha$ je urychlující složka tíhy a \vec{F}_t je síla vyvolaná valivým třením.

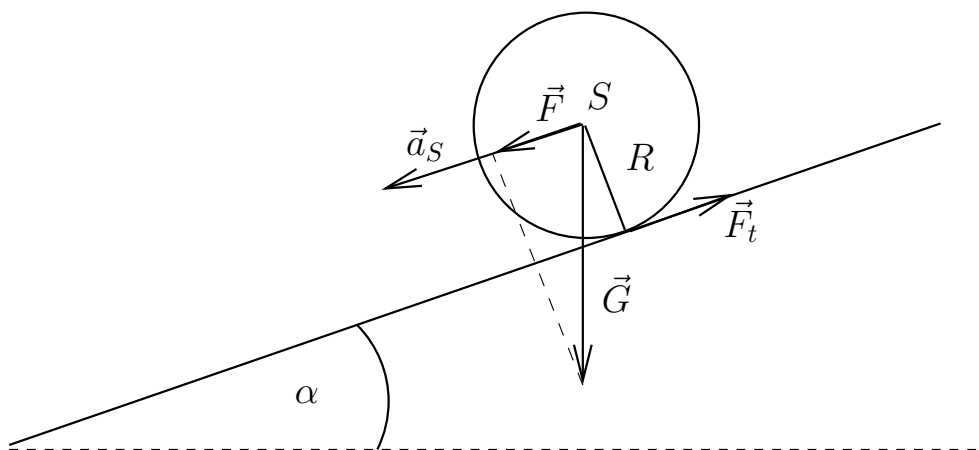
Protože všechny vektory leží ve stejném směru, lze vztah (4.108) zapsat i skalárně

$$Ma_S = Mg \sin \alpha - F_t \quad (4.109)$$

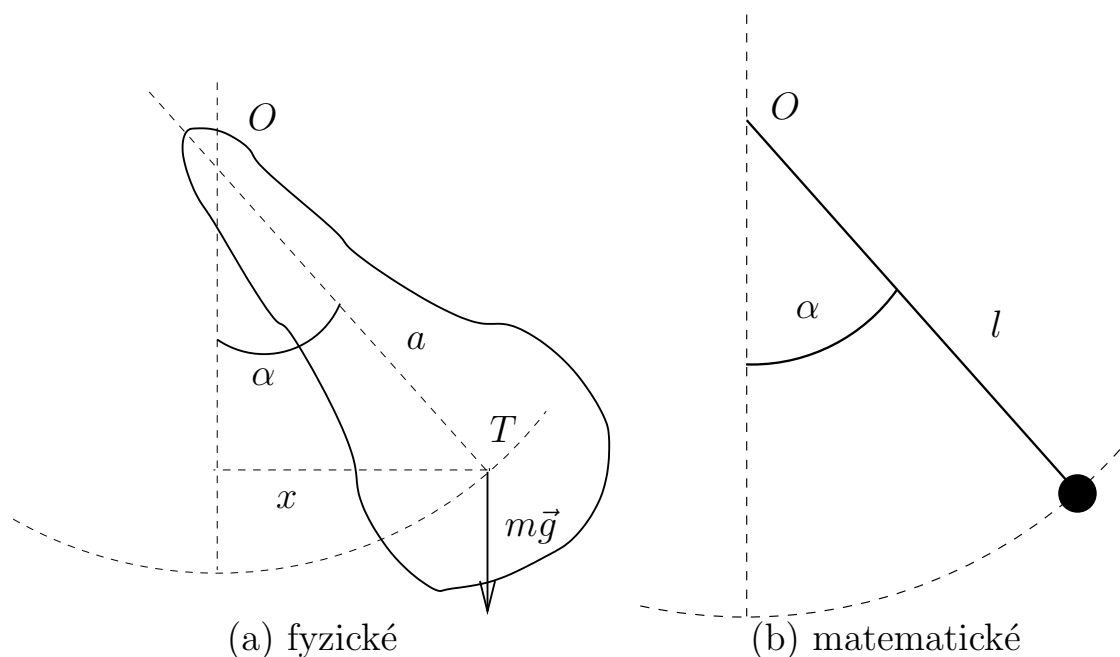
Nenulový moment vůči hmotnému středu má pouze síla valivého tření \vec{F}_t , druhá impulsová věta bude mít tvar (skalárně)

$$J\varepsilon = J \frac{a_S}{R} = F_t R \quad (4.110)$$

Řešením soustavy rovnic (4.109) a (4.110) získáme opět výsledek (4.65) $a_S = \frac{2}{3}g \sin \alpha$ (přenecháváme posluchači).



Obrázek 44: Silové působení při valení po nakloněné rovině.



(a) fyzické

(b) matematické

Obrázek 45: Kyvadlo

Fyzické kyvadlo je každé těleso otočné bez tření kolem vodorovné osy neprocházející těžištěm. Je-li φ okamžitá výchylka těžiště z rovnovážné polohy, mg tíha kyvadla, kterou si myslíme soustředěnou v těžišti, a a je vzdálenost těžiště od osy rotace, působí na kyvadlo dle obr. 45a moment

$$M = -mga \sin \varphi \quad (4.111)$$

Moment zde působí proti výchylce, proto jej označujeme záporným znaménkem. Dle (4.103) bude

$$J\varepsilon = J \frac{d^2\varphi}{dt^2} = -mga \sin \varphi \quad (4.112)$$

čili

$$\frac{d^2\varphi}{dt^2} + \frac{mga}{J} \sin \varphi = 0 \quad (4.113)$$

Pro malé výchylky lze položit $\sin \varphi \sim \varphi$ a označíme-li dále $\frac{mga}{J} = \omega^2 = konst.$, dostaneme rovnici

$$\frac{d^2\varphi}{dt^2} + \omega^2 \varphi = 0 \quad (4.114)$$

kteřá je shodná s diferenciální rovnicí netlumeného harmonického pohybu. Perioda kmitavého pohybu kyvadla je pak

$$T = \frac{2\pi}{\omega} = 2\pi\sqrt{\frac{J}{mga}} \quad (4.115)$$

a půlperioda (doba kyvu) činí polovinu této hodnoty. Všimněme si, že perioda nezávisí na maximální výchylce z rovnovážné polohy.

Chyba vzniklá nahrazením skutečného pohybu kyvadla harmonickým pohybem činí při maximální výchylce 1° asi 0,002%, při výchylce 5° asi 0,05%.

Matematickým kyvadlem nazýváme hmotný bod o hmotnosti m zavěšený na tuhém vlákně délky l , jehož hmotnost je zanedbatelná (obr. 45b). Moment setrvačnosti matematického kyvadla je $J = ml^2$ a perioda bude dle (4.115) s dosazením $a = l$

$$T = 2\pi\sqrt{\frac{ml^2}{mgl}} = 2\pi\sqrt{\frac{l}{g}} \quad (4.116)$$

Délka l_r závěsu matematického kyvadla, které kývá stejně jako fyzické kyvadlo, se nazývá **redukovaná délka fyzického kyvadla**. Lze ukázat, že opatříme-li fyzické kyvadlo druhým břitem ve vzdálenosti l_r od prvního, takže obě osy kyvu jsou položeny asymetricky vzhledem k těžišti či symetricky se vzdálenosti rovnou poloměru setrvačnosti R , bude kyvadlo kývat kolem obou os se stejnou periodou. Takové kyvadlo se nazývá **reverzní** a používá se k přesnému měření tíhového zrychlení na základě měření periody.

Poznámky k rotaci pevného bodu, hlavní osy setrvačnosti (nebude vyžadováno ke zkoušce)

Podle Chaslesovy věty je možno obecný pohyb rozložit na translační pohyb bodu pevného v tělese a rotaci tělesa kolem tohoto bodu. Při okamžité úhlové rychlosti tělesa $\vec{\omega}$ je okamžitá rychlost \vec{u}_i některého bodu tělesa, příslušející jeho rotačnímu pohybu $\vec{u}_i = \vec{\omega} \times \vec{r}_i$, kde \vec{r}_i je průvodič bodu vzhledem k pevnému bodu v tělese. Moment hybnosti tohoto bodu bude

$$\vec{b}_i = \vec{r}_i \times m_i \vec{u}_i = m_i \vec{r}_i \times (\vec{\omega} \times \vec{r}_i) \quad (4.117)$$

a moment hybnosti celého tělesa

$$\vec{b} = \sum_{i=1}^N m_i \vec{r}_i \times (\vec{\omega} \times \vec{r}_i) \quad (4.118)$$

využitím vzorce pro složený vektorový součin $\vec{a} \times (\vec{b} \times \vec{c}) = (\vec{a} \cdot \vec{c})\vec{b} - (\vec{a} \cdot \vec{b})\vec{c}$ dostaneme

$$\vec{b} = \sum_{i=1}^N m_i [r_i^2 \vec{\omega} - (\vec{\omega} \cdot \vec{r}_i) \vec{r}_i] \quad (4.119)$$

Vidíme, že pouze první ze sčítanců na pravé straně má směr rovnoběžný s \vec{b} , takže celkový moment hybnosti není obecně rovnoběžný s vektorem úhlové rychlosti. Toto je příčina složitějšího chování tuhých těles při rotaci kolem pevného bodu. Navíc jsou všechny tři veličiny \vec{b} , \vec{r}_i a $\vec{\omega}$ ve (4.119) časově závislé.

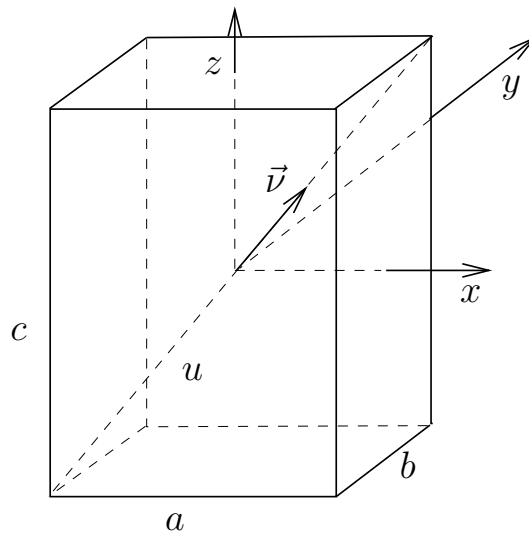
Rovnici (4.119) lze zjednodušit, vybereme-li k popisu rotace namísto laboratorní soustavy soustavu spojenou s rotujícím tělesem, takže jejich počátky splývají (jsou umístěny v bodě, vůči němuž rotaci uvažujeme). Pak budou polohové vektory \vec{r}_i časově neproměnné a vektorovou rovnici (4.119) bude možno formálně zapsat jako

$$\vec{b} = \mathbf{J} \vec{\omega} \quad (4.120)$$

kde \mathbf{J} má charakter matice (z matematického hlediska jde o veličinu tenzorové povahy)

$$\mathbf{J} = \begin{pmatrix} J_{xx} & J_{xy} & J_{xz} \\ J_{yx} & J_{yy} & J_{yz} \\ J_{zx} & J_{zy} & J_{zz} \end{pmatrix} \quad (4.121)$$

Význam složek matice je následující: diagonální členy udávají moment setrvačnosti vzhledem k příslušné souřadné ose soustavy otáčející se s tělesem. Členy se smíšenými indexy, pro které platí $J_{xy} = J_{yx}$ atd. se nazývají deviačními momenty a souvisí s momenty odstředivých sil, které působí na okamžitou osu rotace tělesa. Souřadnou soustavu spjatou s tělesem lze zvolit tak, aby deviační momenty byly rovny nule. Souřadné osy takové soustavy splynou pak s význačnými osami symetrie zkoumaného tělesa a budeme je nazývat **hlavními osami setrvačnosti**. Známe-li momenty setrvačnosti vzhledem k hlavním osám setrvačnosti, můžeme snadno vypočítat moment setrvačnosti vůči libovolné ose procházející počátkem soustavy souřadné.



Obrázek 46: K výpočtu momentu setrvačnosti.

Bude platit

$$J = \nu_x^2 J_{xx} + \nu_y^2 J_{yy} + \nu_z^2 J_{zz} \quad (4.122)$$

kde ν_i jsou složky jednotkového vektoru ve směru osy.

Příklad: Máme určit moment setrvačnosti vzhledem k tělesové úhlopříčce homogenního kvádru, známe-li hlavní momenty setrvačnosti J_{xx}, J_{yy}, J_{zz} (obr. 46)

Souřadnice jednotkového vektoru ve směru tělesové úhlopříčky jsou zřejmě

$$\begin{aligned} \nu_x &= \frac{a}{\sqrt{a^2 + b^2 + c^2}} \\ \nu_y &= \frac{b}{\sqrt{a^2 + b^2 + c^2}} \\ \nu_z &= \frac{c}{\sqrt{a^2 + b^2 + c^2}} \end{aligned} \quad (4.123)$$

Výraz (4.122) pak dává pro výsledný moment setrvačnosti

$$J = \frac{aJ_{xx} + bJ_{yy} + cJ_{zz}}{\sqrt{a^2 + b^2 + c^2}} \quad (4.124)$$

Kapitola 5

Mechanika kontinua

5.1. Základní pojmy mechaniky kontinua

Pro vyšetřování pohybu plynů, kapalin a pro vyšetřování mechanických dějů, při nichž se mění vzájemná vzdálenost jednotlivých bodů pevné látky zavádíme představu spojitého prostředí - **kontinua**. Struktura pevných látek neodpovídá představě spojitého prostředí, přesto lze makroskopický popis pohybu kapalin a plynů, stejně jako deformační chování pevných látek na základě této představy dobře provést. V mechanice kontinua připisujeme charakteristické veličiny prostředí k jednotlivým geometrickým bodům. To je matematická abstrakce, která umožní využít rozpracovanou teorii funkcí více proměnných. Z fyzikálního hlediska chápeme veličiny jako průměrné hodnoty z tak velkého okolí bodu, aby se v tomto okolí již neprojevovala nespojitá struktura látky.

Síly v kontinuu, napětí a deformace

Síly v kontinuu lze podle jejich působení rozdělit na **objemové** a **plošné**. Objemové síly působí současně na všechny částice (elementy) kontinua. Typickou objemovou silou je síla tíhová. Plošné síly působí na povrch vyšetřované části kontinua a mají za následek obecně deformaci kontinua. Při deformaci kontinua dojde tedy ke změně rovnovážné polohy částic, což má za následek vznik sil mezi částicemi, které se snaží kontinuum vrátit do původního stavu. Deformace kontinua dosáhne konečného stavu, když síly mezi částicemi jsou schopny odolávat vnějšímu působení. Deformované kontinuum se dostává do stavu napjatosti. Charakterizujeme jej veličinou, která se nazývá **napětí**. Pojem napětí lze pochopit na základě myšleného pokusu: vydělíme v dokonale pružném kontinuu malou oblast ohraničenou kulovou plochou. Budeme-li nyní kontinuum napínat tahovou silou (působící v jednom směru), přetvoří se koule obecně v trojosý elipsoid. Kdybychom tento elipsoid vyňali z kontinua, nabyl by původního tvaru. Tvar elipsoidu bychom zachovali, pokud bychom na něj působili stejnými silami, jako na něj působil jeho okolí, když byl v kontinuu. Lze tak nahradit vnitřní působení okolí na vyšetřovanou část kontinua působením vnějším, které je možno kvantitativně vyjádřit. Síly jsou rozděleny po ploše vyšetřované části kontinua a podílem

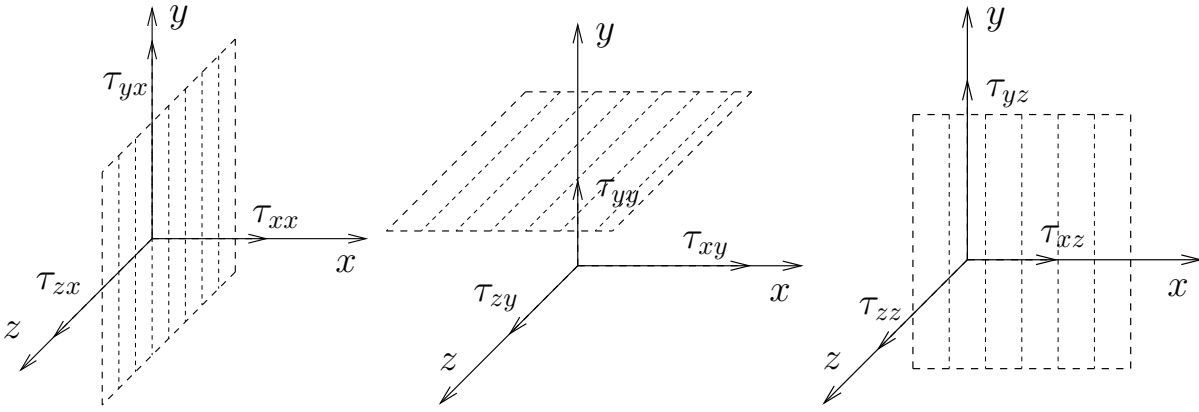
$$\vec{\sigma} = \frac{d\vec{F}}{dS} \quad (5.1)$$

který má konečnou hodnotu, je vyjádřeno napětí v příslušném místě myšlené plochy, která odděluje navzájem různé části kontinua v napjatém stavu. Z principu akce a reakce je zřejmé, že síla, kterou působí jedna část kontinua na druhou, je stejně velká, ale opačně orientovaná než síla, kterou působí druhá část na první. Obecně působí elementární síla $d\vec{F}$ v libovolném směru vzhledem k normále \vec{n} příslušného elementu plochy dS . Lze ji pak promítnout do normály k elementu plochy dS a do tečné roviny k elementu plochy dS . Získáme tak normálovou sílu $d\vec{F}_n$ a tečnou sílu $d\vec{F}_t$ a podíly

$$\vec{\sigma}_n = \frac{d\vec{F}_n}{dS} \quad (5.2)$$

$$\vec{\tau} = \frac{d\vec{F}_t}{dS} \quad (5.3)$$

určují **normálové napětí** $\vec{\sigma}_n$ a **tečné napětí** $\vec{\tau}$. Normálové napětí má charakter tahu nebo tlaku na plošce dS dvou částí kontinua, které z obou stran k plošce přiléhají, zatímco tečné napětí způsobuje změnu tvaru jednotlivých elementů namáhaného kontinua. Vraťme se nyní k myšlenému pokusu s kulovou oblastí v kontinuu. Kdyby velikost normálového napětí byla na kulové ploše všude stejná, změnil by se pouze poloměr kulové plochy, nikoli však tvar. K přechodu v elipsoid je třeba, aby normálové napětí v jednotlivých místech plochy byla různě velká a s tím přímo souvisí přítomnost tečných napětí.



Obrázek 47: Složky tenzoru napětí.

Jednotkou napětí je **pascal (Pa)**, tedy Nm^{-2} . Číselně udává napětí sílu působící na ploše jednotkového plošného obsahu.

Kolem každého bodu kontinua si můžeme představit malou oblast omezenou kulovou plochou, která se přemění v elipsoid, je-li těleso v napjatém stavu. 3 osy elipsoidu mají tu vlastnost, že v jejich směru jsou síly, kterými okolí na elipsoid působí, kolmé k jeho povrchu. V těchto směrech existují pouze normálová napětí, zatímco v ostatních směrech budou existovat napětí normálová i tečná. Tato tři normálová napětí se nazývají hlavními napětími (je zde analogie s hlavními momenty setrvačnosti). Jedno z nich má maximální velikost a jedno minimální velikost. Hodnoty ostatních normálových napětí leží mezi nimi. Vytkněme nyní v napjatém tělese malou plošku, pak elementární plošná síla $d\vec{F}$ i příslušné napětí $d\vec{F}/dS$ budou obecně mít jinou orientaci, než je normála \vec{n} k této plošce. Představme si, že tato ploška leží postupně v rovinách souřadné soustavy xyz a provedme rozklad vektoru napětí na dílčí napětí ve směru os souřadnic. Všechna napětí označíme znakem τ se dvěma indexy, z nichž první udává směr osy souřadnic, v němž napětí působí a druhý směr, k němuž je rovina, v níž napětí působí kolmá (směr normály \vec{n} k této rovině). Situace je znázorněna na obr. 47.

Tato napětí lze přehledně uspořádat v matici

$$\boldsymbol{\tau} = \begin{pmatrix} \tau_{xx} & \tau_{xy} & \tau_{xz} \\ \tau_{yx} & \tau_{yy} & \tau_{yz} \\ \tau_{zx} & \tau_{zy} & \tau_{zz} \end{pmatrix} \quad (5.4)$$

Řešme nyní otázku, zda lze pomocí těchto údajů určit vektor napětí náležející libovolně orientované plošce procházející bodem P , vůči kterému jsme napětí τ_{ij} ($i, j = x, y, z$) určili (bod P je počátkem soustavy souřadné v obr. 47). Nechť je touto ploškou stěna malého čtyřstěnu (obr. 48), jehož další tři stěny leží v rovinách souřadnic.

Na čtyřstěn působí jednak plošné síly od okolí a jednak objemové síly úměrné jeho hmotnosti. Objemové síly jsou úměrné součinu $\Delta x \Delta y \Delta z$, zatímco plošné síly součinům $\Delta x \Delta y$, $\Delta x \Delta z$, $\Delta y \Delta z$. Budeme-li čtyřstěn zmenšovat, lze objemové síly jakožto veličinu třetího řádu zanedbat oproti plošným.

Působí-li nyní napjaté kontinuum v ploše ΔS na čtyřstěn silou $\Delta \vec{F}_n$, budou v rovnovážném stavu její složky ve směru os souřadnic stejně velké jako součet opačně orientovaných sil, jimiž v příslušném směru působí obklopující kontinuum, na čtyřstěn v ostatních ploškách $\Delta S_x, \Delta S_y, \Delta S_z$. Máme tedy

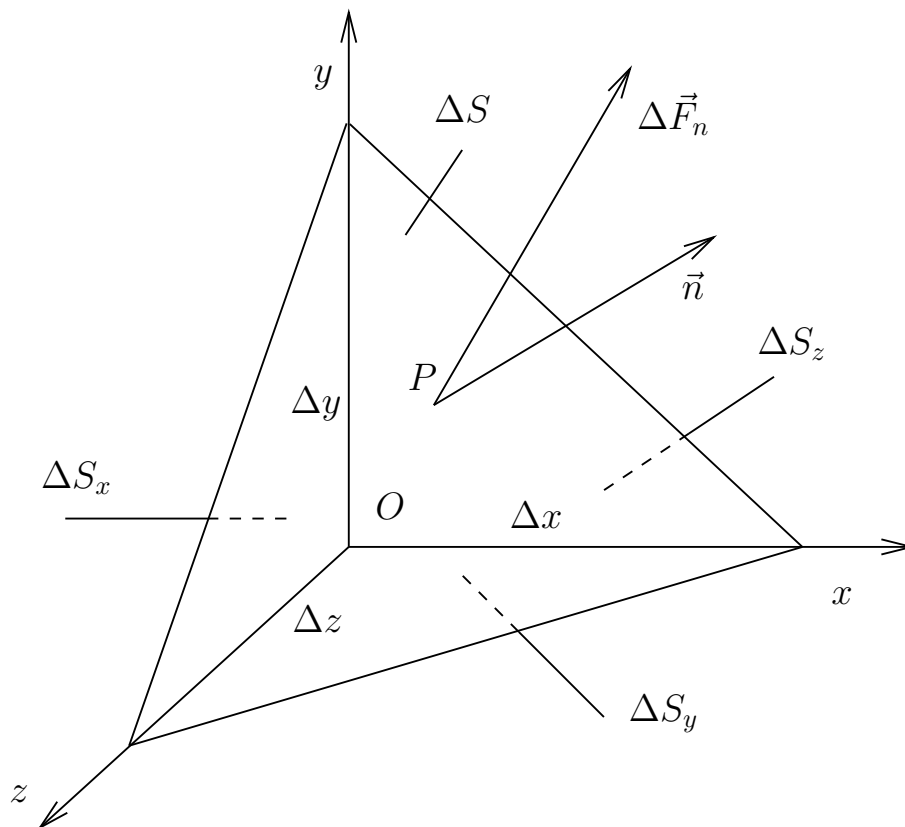
$$\begin{aligned} \Delta F_{xn} &= \tau_{xx} \Delta S_x + \tau_{xy} \Delta S_y + \tau_{xz} \Delta S_z \\ \Delta F_{yn} &= \tau_{yx} \Delta S_x + \tau_{yy} \Delta S_y + \tau_{yz} \Delta S_z \\ \Delta F_{zn} &= \tau_{zx} \Delta S_x + \tau_{zy} \Delta S_y + \tau_{zz} \Delta S_z \end{aligned} \quad (5.5)$$

Plošky $\Delta S_x, \Delta S_y, \Delta S_z$ můžeme vyjádřit pomocí plošky ΔS a vektoru normály k ní

$$\Delta S_x = \Delta S n_x, \quad \Delta S_y = \Delta S n_y, \quad \Delta S_z = \Delta S n_z \quad (5.6)$$

Dosadíme (5.6) do (5.5) a podělením ΔS dostaneme výrazy pro napětí (všimneme si opět analogie se zápisem momentu setrvačnosti při rotaci kolem pevného bodu

$$\begin{aligned} \sigma_{xn} &= \tau_{xx} n_x + \tau_{xy} n_y + \tau_{xz} n_z \\ \sigma_{yn} &= \tau_{yx} n_x + \tau_{yy} n_y + \tau_{yz} n_z \\ \sigma_{zn} &= \tau_{zx} n_x + \tau_{zy} n_y + \tau_{zz} n_z \end{aligned} \quad (5.7)$$



Obrázek 48: Čtyřstěn k určení rovnováhy vnitřních sil.

Stav napjatosti kontinua je tak jednoznačně popsán. Rovnici (5.7) lze s využitím pravidla o násobení vektorů maticí zapsat jednoduše

$$\vec{\sigma}_n = \boldsymbol{\tau} \vec{n} \quad (5.8)$$

Matici $\boldsymbol{\tau}$ danou předpisem (5.8) nazýváme **tenzorem napětí**. Z podmínek rovnováhy nějaké části napjatého kontinua lze ukázat, že tento tenzor je symetrický, tj. že

$$\tau_{xy} = \tau_{yx}, \tau_{xz} = \tau_{zx}, \tau_{yz} = \tau_{zy}$$

Přejdeme nyní k vyjádření deformace při obecné napjatosti, která je v každém bodě kontinua určena vektorem posunutí \vec{u} . Je

$$\vec{u} = \vec{r}' - \vec{r} \quad (5.9)$$

kde \vec{r} je průvodič označující polohu vybraného místa v nenapjatém kontinuu a \vec{r}' průvodič téhož místa v kontinuu napjatém. Toto posunutí je závislé na souřadnicích, může se od místa k místu měnit (jinak jde o pohyb celého kontinua). Postoupíme-li podél osy x o element dx , změní se posunutí o du_x . Takovou deformaci ve směru osy x označíme ε_{xx} a píšeme pro ni

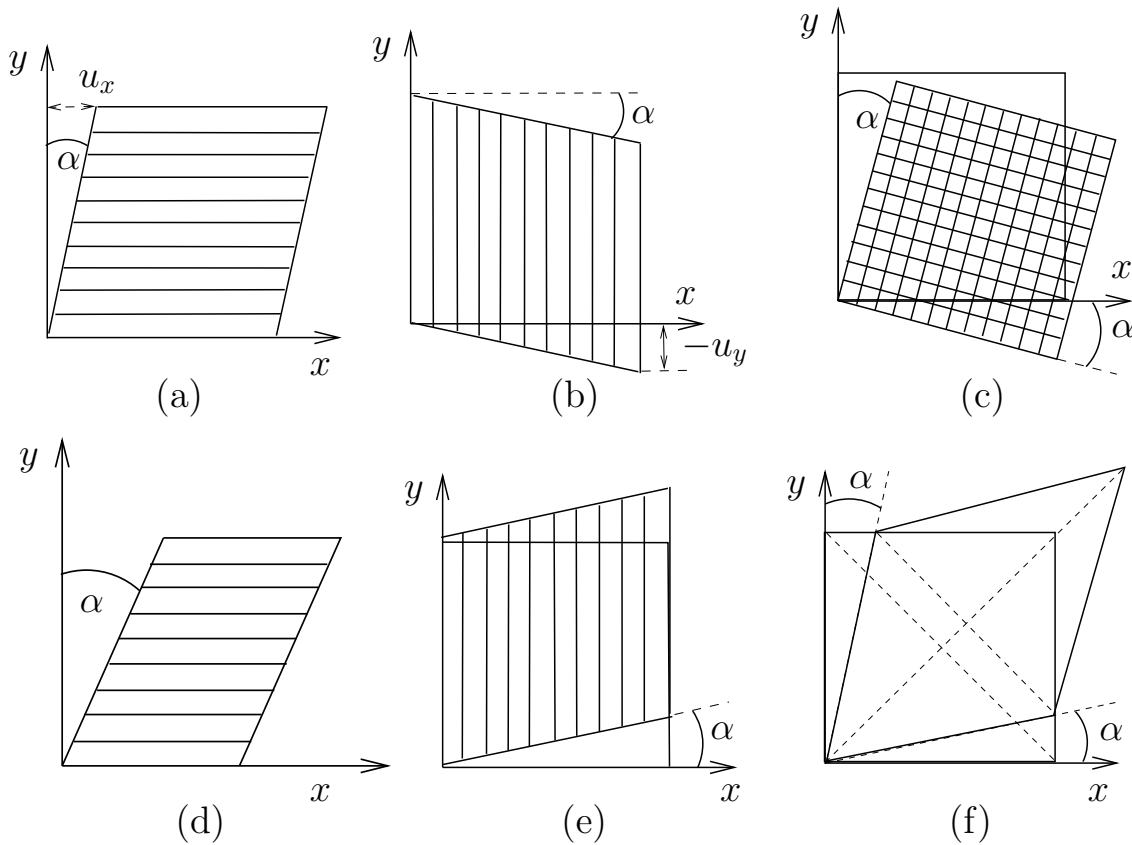
$$\varepsilon_{xx} = \frac{\partial u_x}{\partial x} \quad (5.10)$$

Analogicky získáme výrazy pro deformace ve směru os y a z .

$$\begin{aligned} \varepsilon_{yy} &= \frac{\partial u_y}{\partial y} \\ \varepsilon_{zz} &= \frac{\partial u_z}{\partial z} \end{aligned} \quad (5.10)$$

Zbývá určit deformace způsobené smykovými napětími, např. ε_{xy} (obr. 49).

Obr. 49a ukazuje posunutí hranolu v důsledku tečné síly. Platí pro něj $\gamma_{xy} = u_x/y = \tan \alpha$, kde index x vyznačuje, že jde o posunutí ve směru osy x a index y vyznačuje, že normála k ploše, kde



Obrázek 49: Deformace hranolu při prostém smyku.

posunutí uvažujeme má směr osy y . Deformace čtverce v též kosočtverec lze dosáhnout také posuvem rovnoběžným s osou y (obr. 49b), pro který platí $\gamma_{yx} = u_y/x = \tan \alpha$. Složením obou deformací dojde však pouze k pootočení hranolu jako celku o úhel α . Bude-li tedy

$$\gamma_{yx} = -\gamma_{xy} \quad (5.11)$$

deformace nevznikne.

K deformaci dojde, složíme-li však dva jednoduché smykové posuvy γ_{xy} a γ_{yx} (obr. 49d, e, f). Přitom nedojde k rotaci hranolu jako celku (úhlopříčky čtverce nezmění svou orientaci v prostoru). Tuto deformaci nazýváme prostým smykem. Jedna z úhlopříček se zkrátí a druhá prodlouží. Změna pravého úhlu při deformaci je popsána úhlem α . Při malých deformacích je $\tan \alpha \approx \alpha$, tedy $\alpha_{xy} = \gamma_{xy} = \gamma_{yx}$ a

$$2\alpha_{xy} = \gamma_{xy} + \gamma_{yx} \quad (5.12)$$

Poměrná posunutí příslušná smykovým posuvům v kolmých směrech lze psát

$$\begin{aligned} \gamma_{xy} &= \frac{\partial u_x}{\partial y} \\ \gamma_{yx} &= \frac{\partial u_y}{\partial x} \end{aligned} \quad (5.13)$$

Místní změna pravého úhlu při deformaci v rovině xy je pak vyjádřena výrazem

$$\alpha_{xy} = \frac{1}{2} \left(\frac{\partial u_x}{\partial y} + \frac{\partial u_y}{\partial x} \right) \quad (5.14)$$

α_{xy} nazýváme **úhlem smyku** a použijeme pro něj označení

$$\alpha_{xy} \equiv \varepsilon_{xy} \quad (5.15)$$

(5.10) a (5.14) lze napsat souborně ve formě

$$\varepsilon_{ij} = \frac{1}{2} \left(\frac{\partial u_i}{\partial j} + \frac{\partial u_j}{\partial i} \right) \quad i, j = x, y, z \quad (5.16)$$

Položme počátek soustavy souřadné do bodu P , který se při deformaci posune o \vec{u} . Deformaci nazýváme **homogenní**, jestliže složky vektoru \vec{u} jsou přímo úměrné souřadnicím, např. $u_y = \varepsilon_{yy}$ či $u_y = \alpha_{yx}x = \varepsilon_{yx}x$. V případě homogenní deformace máme pro složky vektoru posunutí dohromady

$$\begin{aligned}u_x &= \varepsilon_{xx}x + \varepsilon_{xy}y + \varepsilon_{xz}z \\u_y &= \varepsilon_{yx}x + \varepsilon_{yy}y + \varepsilon_{yz}z \\u_z &= \varepsilon_{zx}x + \varepsilon_{zy}y + \varepsilon_{zz}z\end{aligned}\tag{5.17}$$

Součinitele lze opět sepsat přehledně do matice

$$\boldsymbol{\varepsilon} = \begin{pmatrix} \varepsilon_{xx} & \varepsilon_{xy} & \varepsilon_{xz} \\ \varepsilon_{yx} & \varepsilon_{yy} & \varepsilon_{yz} \\ \varepsilon_{zx} & \varepsilon_{zy} & \varepsilon_{zz} \end{pmatrix}\tag{5.18}$$

a 5.17 zapsat jako

$$\vec{u} = \boldsymbol{\varepsilon} \vec{r}\tag{5.19}$$

tedy vztah mezi vektorem posunutí \vec{u} a polohovým vektorem \vec{r} . Matice (5.19) je vyjádřením **tenzoru malých deformací** a podle (5.14) je symetrická, stejně jako matice tenzoru napětí. Zdůrazníme ještě jednou, že celá úvaha byla provedena pouze pro malé deformace. Ty jsou tedy popsány v každém bodě 6 nezávislými číselnými údaji.

Závislost deformace na čase získáme derivací tenzoru malých deformací (5.16) dle času

$$\begin{aligned}\frac{\partial \varepsilon_{ij}}{\partial t} &= \frac{1}{2} \frac{\partial}{\partial t} \left(\frac{\partial u_i}{\partial j} + \frac{\partial u_j}{\partial i} \right) = \frac{1}{2} \left(\frac{\partial^2 u_i}{\partial t \partial j} + \frac{\partial^2 u_j}{\partial t \partial i} \right) \\ &= \frac{1}{2} \left(\frac{\partial^2 u_i}{\partial j \partial t} + \frac{\partial^2 u_j}{\partial i \partial t} \right) = \frac{1}{2} \left(\frac{\partial v_i}{\partial j} + \frac{\partial v_j}{\partial i} \right)\end{aligned}\tag{5.20}$$

kde jsme zaměnili pořadí derivování a časové derivace vektoru posunutí nahradili složkami rychlosti. Výraz

$$D_{ij} = \frac{1}{2} \left(\frac{\partial v_i}{\partial j} + \frac{\partial v_j}{\partial i} \right)\tag{5.21}$$

je rovněž tenzorové povahy a nazýváme jej **tenzorem rychlosti deformace**.

Rovnice rovnováhy a pohybová rovnice kontinua

Na základě předchozího výkladu lze zformulovat následující závěry: Rovnováha kontinua nastane, bude-li výslednice všech vnějších sil (objemových i plošných) působících na dané kontinuum nulová, tedy

$$\vec{F}_v + \vec{F}_s = 0\tag{5.22}$$

Je-li výslednice těchto sil nenulová, bude mít element kontinua zrychlení \vec{a} a je možno psát

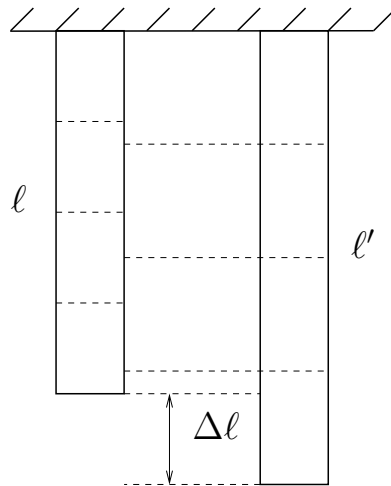
$$\vec{F}_v + \vec{F}_s = m\vec{a}\tag{5.23}$$

Představíme-li si nyní oblast v kontinuu, které bude mít objem V , bude uzavřená plochou S a hustota kontinua bude ρ , můžeme rovnici (5.23) vyjádřit v integrálním tvaru

$$\iiint_V \rho \vec{I}_V dV + \iint_S \vec{\sigma} ds = \iiint_V \rho \frac{d^2 \vec{u}}{dt^2} dV\tag{5.24}$$

kde první člen na levé straně představuje celkovou objemovou sílu (\vec{I}_V je intenzita, tj. objemová síla na jednotku hmotnosti), druhý člen na levé straně je celková plošná síla (je vyznačena integrace přes uzavřenou plochu) a člen na pravé straně udává integrální součet součinů hmotnosti a zrychlení všech elementů oblasti V .

Rovnice (5.24) je **pohybovou rovnicí kontinua** v integrálním tvaru. Využívá se v mechanice tekutin. V dalším výkladu pojednáme odděleně o mechanice pevného kontinua (pevných látek) a tekutého kontinua (plynů a kapalin).



Obrázek 50: Tyč čtvercového průřezu namáhaná tahovou silou F .

5.2. Deformace pevných látek a Hookeův zákon

Úkolem nauky o deformaci pevných látek (speciálně pružnosti-elasticitě pevných látek) je zjistit kvantitativní vztah mezi deformacemi a napětími, které v tělesech budí vnější síly.

Tah a tlak

Nejjednodušší je tzv. přímková napjatost, při které je tyč délky ℓ zatížena silou F a prodlouží se o $\Delta\ell = \ell' - \ell$ (obr. 50)

Síla F je kompenzována přítomností tuhého závěsu a deformovaná tyč je proto v klidu. Všechny části tyče jsou namáhány stejnou silou a předpokládáme-li, že je tyč z homogenního materiálu, bude prodloužení $\Delta\ell$ rovnoměrně rozděleno a mezi prodloužením a celkovou délkou tyče bude při konstantní síle platit zřejmá úměrnost

$$\Delta\ell \sim \ell \quad (5.25)$$

Bude-li mít tyč všude stejný průřez, bude všude stejné i normálové napětí a vztah (5.2) bude možno vyjádřit v integrální formě

$$\sigma_n = \frac{F}{S} \quad (5.26)$$

Souvislost mezi deformací a napětím v tělese popsal poprvé Hooke, který formuloval výsledek svého pozorování větou:

Deformace je úměrná napětí materiálu. Tato věta je známý **Hookeův zákon**, který platí ovšem pro malé elastické deformace a malé napětí v tělese. Poznamenejme zde, že elastická (pružná) deformace je taková, kdy po skončení působení vnější síly těleso se vrátí do původního stavu. Naproti tomu plastická deformace vede k trvalým tvarovým změnám. V případě tyče namáhané tahem lze psát s přihlédnutím k (5.25)

$$d\ell = k\ell d\sigma_n \quad (5.27)$$

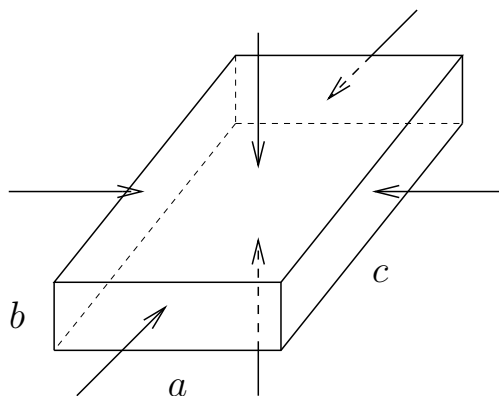
kde k je látková konstanta charakterizující deformovatelnost tělesa. Integrací (5.27) získáme

$$\int_{\ell}^{\ell'} \frac{d\ell}{\ell} = k \int_0^{\sigma_n} d\sigma_n \quad (5.28)$$

$$\ln \frac{\ell'}{\ell} = k\sigma_n \Rightarrow \ell' = \ell e^{k\sigma_n}$$

Vidíme, že při obecné deformaci není deformace úměrná napětí, ale roste dle exponenciálního zákona. U celé řady látek (kovy, keramiky) je však konstanta k velmi malá, např. pro ocel je $5 \cdot 10^{-12} m^2 N^{-1}$. Ocel přitom odolává trvalé deformaci do napětí asi 200 MPa ($2 \cdot 10^8 Nm^{-2}$). Exponent v (5.28) je pak menší než 10^{-3} a exponenciálu lze nahradit prvními dvěma členy Maclaurinova rozvoje

$$e^{k\sigma_n} = 1 + k\sigma_n + \frac{(k\sigma_n)^2}{2} + \dots \approx 1 + k\sigma_n \quad (5.29)$$



Obrázek 51: Hranol podrobený všestrannému kolmému tlaku.

a máme tedy

$$\ell' - \ell = \Delta\ell = k\ell\sigma_n \quad (5.30)$$

tedy lineární úměrnost mezi prodloužením tyče a normálovým napětím. Poměr

$$\varepsilon = \frac{\Delta\ell}{\ell} = \frac{\ell' - \ell}{\ell} \quad (5.31)$$

udává číselné prodloužení tyče jednotkové délky a nazývá se **poměrné prodloužení**. (5.30) pak přejde do tvaru

$$\varepsilon = k\sigma_n \quad (5.32)$$

Konstanta k se nazývá poddajnost a udává číselně, o kolik se prodlouží délková jednotka při jednotkovém napětí. Protože je k u většiny materiálů splňujících Hookeův zákon velmi malá, užívá se častěji její převrácené hodnoty $1/k = E$, kterou nazýváme **Youngův modul** neboli **modul pružnosti v tahu**.

Dalším experimentálním poznatkem je, že při podélném namáhání tyče se průřez zmenšuje se zatížením rovněž dle Hookeova zákona. Prodloužení tyče o $\Delta\ell = \ell' - \ell$ vede ke zkrácení strany příčného řezu o $\Delta a = a - a'$ a zavádíme analogicky (5.30) poměrné příčné zkrácení

$$\eta = \frac{\Delta a}{a} = \frac{a - a'}{a} \quad (5.33)$$

a platí (analogicky (5.32))

$$\eta = k_l\sigma_n \quad (5.34)$$

kde k_l je příčná poddajnost. Dosazením za σ_n z (5.32) máme různá vyjádření

$$\eta = k_l \frac{\varepsilon}{k} = k_l E \varepsilon = \nu \varepsilon = \frac{1}{m} \varepsilon = \frac{1}{mE} \sigma_n \quad (5.35)$$

m se nazývá **Poissonova konstanta** a $\nu = \frac{1}{m}$ **Poissonovo číslo**. Poissonova konstanta udává, kolikrát je poměrné prodloužení větší než poměrné příčné zkrácení. Tento poměr je pro různé materiály různý a je třeba jej stanovit experimentálně. Teoreticky lze stanovit pouze meze, v nichž Poissonova konstanta musí ležet.

S využitím (5.31) a (5.33) lze nakonec pro rozměry ℓ' a a' deformované tyče psát

$$\begin{aligned} \ell' &= \ell(1 + \varepsilon) = \ell \left(1 + \frac{\sigma_n}{E}\right) \\ a' &= a(1 - \eta) = a \left(1 - \frac{\sigma_n}{mE}\right) \end{aligned} \quad (5.36)$$

Všechny dosud uvedené vztahy platí i pro namáhání tlakem, zde je však $\ell' < \ell$ a $a' > a$, tj. tyč se pod tlakem zkracuje a její příčný průřez se zvětšuje. Aby veličiny $\varepsilon, \eta, \sigma_n$ podržely kladné hodnoty i pro případ tlaku, redefinujeme (5.31) a (5.33)

$$\varepsilon = (\ell - \ell')/\ell, \quad \eta = (a' - a)/a \quad (5.37)$$

Vyšetříme ještě deformaci tělesa, které je vystaveno všestrannému kolmému tlaku (obr. 51).

Kdyby tlak působil jen v jednom směru, např. hrany c , hranol by se v tomto směru zkrátil a v ostatních prodloužil. Protože však tlak působí i ve směrech a, b , musíme stejnou úvahu udělat i pro tyto směry. Dle (5.36) máme

$$\begin{array}{lll} c : a' = a(1 + \eta) & b : a' = a(1 + \eta) & a : a' = a(1 - \varepsilon) \\ b' = b(1 + \eta) & b' = b(1 - \varepsilon) & b' = b(1 + \eta) \\ c' = c(1 - \varepsilon) & c' = c(1 + \eta) & c' = c(1 + \eta) \end{array} \quad (5.38)$$

Délka hran po deformaci bude

$$\begin{array}{l} a' = a(1 - \varepsilon + 2\eta) \\ b' = b(1 - \varepsilon + 2\eta) \\ c' = c(1 - \varepsilon + 2\eta) \end{array} \quad (5.39)$$

a objem po deformaci bude

$$V' = a'b'c' = abc(1 - \varepsilon + 2\eta)^3 \approx V[1 - 3(\varepsilon - 2\eta)] \quad (5.40)$$

kde jsme zanedbali členy druhého a vyššího řádu, protože ε a η jsou malá čísla. Pro relativní změnu objemu vychází

$$\frac{V' - V}{V} = \frac{\Delta V}{V} = -3(\varepsilon - 2\eta) = -3\left(\frac{1}{E} - \frac{2}{mE}\right)\sigma_n = -\frac{3(m-2)}{mE}\sigma_n \quad (5.41)$$

Vidíme, že ve shodě s Hookeovým zákonem, je objemová deformace (poměrná změna objemu) úměrná napětí σ_n . Výraz

$$\gamma = -\frac{\Delta V}{V} \frac{1}{\sigma_n} \quad (5.42)$$

je definován podílem relativního úbytku objemu a tlaku, který tento úbytek způsobuje, a nazývá se **objemová stlačitelnost**. Její převrácená hodnota je pak nový modul pružnosti (analogicky zavedení E z rovnice (5.41), který se nazývá **objemový modul pružnosti** K . Z (5.41) platí

$$K = \frac{1}{\gamma} = \frac{mE}{3(m-2)} = \frac{E}{3(1-2\nu)} \quad (5.43)$$

kde jsme položili $m = \frac{1}{\nu}$. Modul objemové pružnosti musí být vždy kladný (jinak by se objem stlačováním zvětšoval), a proto ze (5.43) vyplývá, že Poissonovo číslo musí ležet v intervalu

$$0 < \nu < \frac{1}{2} \quad (5.44)$$

Krajní hodnota $\nu = \frac{1}{2}$ dává $\gamma = 0$, tj. $\Delta V = 0$, tedy těleso se chová jako nestlačitelné. Předpoklad nestlačitelnosti se často užívá v mechanice kapalin, ačkoli kapaliny jsou více stlačitelné než pevné látky.

Pružnost ve smyku

Deformace prostým smykem byla již popsána (obr. 49a a text). Zde překreslíme situaci pro hranol o rozměrech a, b, c a zopakujeme základní vztahy. Tečná síla působí v rovině horní stěny hranolu a způsobí posunutí horní stěny o u (obr. 52)

Průměrné posunutí bude

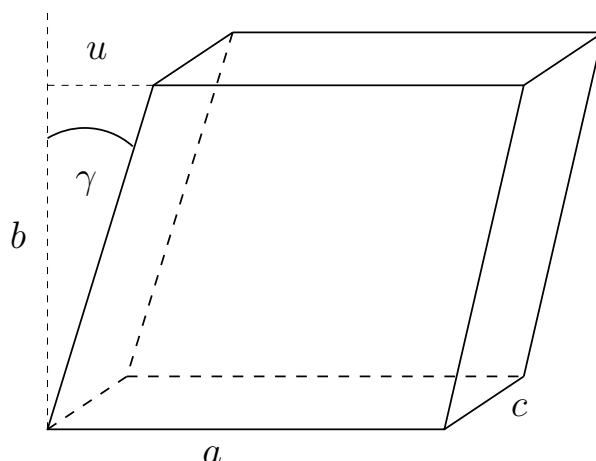
$$\gamma = \frac{u}{b} \quad (5.45)$$

a má význam úhlu γ v obloukové míře, neboť $\tan \gamma \approx \gamma = \frac{u}{b}$ pro malé deformace. γ se také nazývá **úhel smyku** nebo též **smyková deformace**. Tečné napětí působí v ploše velikosti $S = ac$ a platí pro něj

$$\tau = \frac{F_t}{S} = \frac{F_t}{ac} \quad (5.46)$$

Při smykové deformaci platí opět Hookeův zákon, tedy rovnice (5.45) a (5.46) jsou svázány výrazem

$$\gamma = k\tau \quad \text{nebo} \quad \tau = G\gamma \quad (5.47)$$



Obrázek 52: Deformace hranolu prostým smykem

Materiál	$E[Nm^{-2}]$ (Young)	ν (Poisson)	$\gamma[m^2N^{-1}]$ (stlačitelnost)	$G[Nm^{-2}]$ (smyk)
Hliník	$7, 2 \cdot 10^{10}$	0,34	$1, 3 \cdot 10^{-11}$	$2, 7 \cdot 10^{10}$
Měď	$1, 2 \cdot 10^{11}$	0,35	$7, 1 \cdot 10^{-12}$	$4, 6 \cdot 10^{10}$
Železo	$2, 1 \cdot 10^{11}$	0,28	$6, 3 \cdot 10^{-12}$	$7, 8 \cdot 10^{10}$

Tabulka 5.1

Konstanta k se nazývá **součinitel posunutí**, častěji se užívá její převrácená hodnota $G = 1/k$, která se jmenuje **modul pružnosti ve smyku**.

Poznámka: Modul pružnosti ve smyku se také nazývá modul torze, protože prostý smyk se vyskytuje při zkroucení tyče kruhového průřezu silovou dvojicí. Mezi úhlem zkroucení φ a krouticím momentem M_k , délkou tyče l a poloměrem tyče r platí úměra

$$\varphi \approx \frac{M_k l}{r^4} \quad (5.48)$$

Odtud plyne, že tenká dlouhá vlákna se i malou silou značně zkroučí. Toho se využívá k měření malých silových momentů (torzní váhy).

Poznámka: Lze odvodit následující vztah mezi moduly G , E , Poissonovou konstantou m a Poissonovým číslem ν

$$G = \frac{mE}{2(m+1)} = \frac{E}{2(1+\nu)} \quad (5.49)$$

Z nerovnosti (5.44) pak pro G plyne

$$\frac{E}{3} < G < \frac{E}{2} \quad (5.50)$$

Na závěr uvádíme v tabulce 5.1 elastické konstanty některých kovových materiálů

Zobecnění Hookeova zákona (nebude požadováno ke zkoušce)

Ukázali jsme, že při obecné napjatosti jsou napětí či deformace v každém bodě kontinua popsána tenzory napětí a deformace. Lineární teorie pružnosti vycházející z Hookeova zákona předpokládá, že každá složka tenzoru napětí je lineární funkcí všech složek tenzoru deformace, tedy např.

$$\tau_{xx} = C_{xxxx}\varepsilon_{xx} + C_{xxyy}\varepsilon_{yy} + C_{xxzz}\varepsilon_{zz} + C_{xxyx}\varepsilon_{xy} + C_{xyyz}\varepsilon_{yz} + C_{xxzx}\varepsilon_{zx} \quad (5.51)$$

Dostaneme tak 6 rovnic, které lze zapsat

$$\tau_{ij} = \sum_{k,l} C_{ijkl} \varepsilon_{kl}, \quad i, j, k, l = x, y, z \quad (5.52)$$

Koeficienty C_{ijkl} se nazývají **elastické koeficienty** a jsou složkami tzv. tenzoru elastických koeficientů, který je čtvrtého řádu.

Tenzor napětí a tenzor deformace jsou symetrické, tedy i tenzor elastických koeficientů je symetrický a to v indexech i a j , k a l . Obecně je tedy 36 nezávislých elastických koeficientů. Pokud je těleso homogenní, tj. jeho elastické vlastnosti jsou všude stejné, přísluší všem bodům tělesa stejné elastické koeficienty, jinak jsou funkcí souřadnic.

Rovnice (5.52) je **zobecněný Hookeův zákon**, a platí i pro anizotropní krystalické látky, které na stejně velká napětí různého směru reagují různě. Stupeň anizotropie závisí na krystalografické soustavě (kubická soustava má nižší počet nezávislých elastických koeficientů než trojklonná).

Nejjednodušší je (5.52) pro homogenní izotropní těleso, kde vystačíme pouze se 2 nezávislými elastickými koeficienty, kterými lze volit např.

$$C_{xxyy} = \lambda, C_{xyxy} = 2\mu, \quad \text{zároveň} \quad C_{xxxx} = C_{xxyy} + C_{xyxy} = \lambda + 2\mu \quad (5.53)$$

Tyto koeficienty se nazývají **Lamého konstanty**. Zavedme nyní tzv. invariant tenzoru deformace vztahem

$$\vartheta = \varepsilon_{xx} + \varepsilon_{yy} + \varepsilon_{zz} \quad (5.54)$$

a dále tzv. Kroneckerův symbol δ_{ij} , kde $\delta_{ij} = 1$, když $i = j$, a $\delta_{ij} = 0$, když $i \neq j$. Zobecněný Hookeův zákon pro izotropní látky přejde pak do tvaru

$$\begin{aligned} \tau_{ij} &= \lambda \vartheta \delta_{ij} + 2\mu \varepsilon_{ij} & i, j &= x, y, z \\ \tau_{xx} &= \lambda(\varepsilon_{xx} + \varepsilon_{yy} + \varepsilon_{zz}) + 2\mu \varepsilon_{xx} \\ \tau_{xy} &= & & 2\mu \varepsilon_{xy} \\ &\text{atd.} \end{aligned} \quad (5.55)$$

Zavedeme-li ještě tzv. invariant tenzoru napětí vztahem

$$\theta = \tau_{xx} + \tau_{yy} + \tau_{zz} \quad (5.56)$$

můžeme z (5.55) vyjádřit

$$\theta = (3\lambda + 2\mu)\vartheta \quad (5.57)$$

Složky ε_{ii} tenzoru deformace jsou poměrná prodloužení délkových elementů, které před deformací měly směr os souřadnic. Objem hranolku $\Delta x, \Delta y, \Delta z$ se tedy při malé deformaci změní

$$\begin{aligned} \Delta V' &= \Delta x(1 + \varepsilon_{xx})\Delta y(1 + \varepsilon_{yy})\Delta z(1 + \varepsilon_{zz}) \\ \Delta V' &\cong \Delta x\Delta y\Delta z (1 + \varepsilon_{xx} + \varepsilon_{yy} + \varepsilon_{zz}) \\ \Delta V' &\cong \Delta V + \Delta V \vartheta \end{aligned} \quad (5.58)$$

ϑ má tedy význam poměrné změny objemu při malé deformaci

$$\vartheta = \frac{\Delta V' - \Delta V}{\Delta V} \quad (5.59)$$

a nazývá se objemová dilatace.

Působí-li na těleso všestranný kolmý tlak, jsou napětí $\tau_{ii} = -p$ tlaky působící na těleso. Invariant tenzoru napětí je tedy roven

$$\theta = -3p \quad (5.60)$$

Poznámka: Z rovnic (5.59) a (5.60) je zřejmá nezávislost ϑ a θ na volbě souřadného systému. Proto se nazývají invarianty. Objemovou stlačitelnost zavedenou vztahem (5.42) zde dostaneme

$$\gamma = \frac{\Delta V' - \Delta V}{\Delta V} \frac{1}{p} = (-\vartheta) \left(-\frac{3}{\theta} \right) = \frac{3\vartheta}{\theta} \quad (5.61)$$

a modul objemové pružnosti

$$K = -\frac{\theta}{3\vartheta} = \lambda + \frac{2}{3}\mu \quad (5.62)$$

Vztah mezi Youngovým modulem E a Lamého konstantami dostaneme rozepsáním vztahu (5.55) pro prostý tah, např.

$$\tau_{xx} = \lambda(\varepsilon_{xx} + \varepsilon_{yy} + \varepsilon_{zz}) + 2\mu\varepsilon_{yy} \quad (5.63)$$

přítom příčné zkrácení je $\eta = -\varepsilon_{xx} = -\varepsilon_{zz}$. Pro příčné zkrácení platí dle (5.35) $\eta = \vartheta\varepsilon_{yy}$, takže je

$$\tau_{yy} = \lambda(\varepsilon_{yy} - 2\vartheta\varepsilon_{yy}) + 2\mu\varepsilon_{yy} = \varepsilon_{yy} \quad (5.64)$$

ϑ vyjádříme ze vztahu (5.43)

$$2\vartheta = 1 - \frac{E}{3K} \quad (5.65)$$

a za K dosadíme z (5.62)

$$2\vartheta = 1 - \frac{E}{3\lambda + 2\mu} \quad (5.66)$$

V (5.64) máme pak

$$\tau_{yy} = \lambda\varepsilon_{yy} - \left(1 - \frac{E}{3\lambda + 2\mu}\right)\varepsilon_{yy} + 2\mu\varepsilon_{yy} = E\varepsilon_{yy} \quad (5.67)$$

odkud máme úpravou

$$E = \lambda - 1 + \frac{E}{3\lambda + 2\mu} + 2\mu \quad (5.68)$$

$$E = \frac{\mu(3\lambda + 2\mu)}{\lambda + \mu}$$

Vztah mezi modulem pružnosti ve smyku a Lamého koeficienty dostaneme, rozepíšeme-li vyjádření tenzoru malých deformací pro namáhání hranolu prostým smykem dle obr. 49a. Pak bude $\partial u_x / \partial x = 0$ a tedy

$$\varepsilon_{xy} = \frac{1}{2} \left(\frac{\partial u_x}{\partial y} + \frac{\partial u_y}{\partial x} \right) = \frac{1}{2} \frac{\partial u_x}{\partial y} \quad (5.69)$$

Tento diferenciální podíl odpovídá podílu u/b v (5.45), pro který platí

$$\frac{u}{b} = \frac{\tau_{xy}}{G} \quad (5.70)$$

Kombinací (5.70) a (5.69) a (5.55) dostaneme

$$\tau_{xy} = 2G\varepsilon_{xy} = 2\mu\varepsilon_{xy} \quad (5.71)$$

tedy

$$G = \mu$$

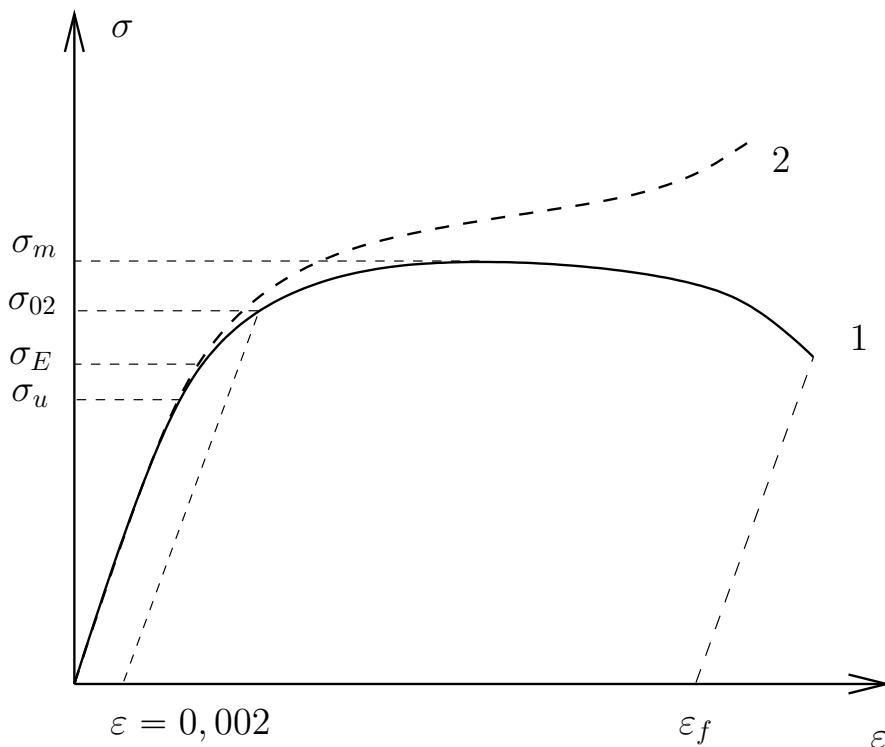
Nakonec kombinací (5.66) a (5.68) vypočítáme

$$v = \frac{\lambda}{2(\lambda + \mu)} \quad (5.72)$$

Shrnutí: Moduly E , G , K a Poissonovo číslo v lze vyjádřit pomocí dvou Lamého konstant λ a μ , které postačují k určení elastických vlastností homogenního izotropního tělesa. (konec nepovinné části)

Plastická deformace

Budeme-li materiál, např. tyč na obr. 50 zatěžovat stále větší silou a zjišťovat závislost prodloužení na napětí, ukáže se, že lineární závislost $\sigma(\varepsilon)$ daná Hookeovým zákonem platí jen pro malé deformace. V celém rozsahu deformací až do přetržení tyče zjistíme pro typický kovový materiál závislost $\sigma(\varepsilon)$ dle obr. 53. Napětí σ_u je mezní napětí, které ještě splňuje Hookeův zákon a nazývá se **mezí úměrnosti**. Při dalším zatěžování do meze pružnosti σ_E zůstává tyč ještě pružná, závislost $\sigma(\varepsilon)$ však již nespĺňuje Hookeův zákon. Při zatěžování nad σ_E zjistíme po odtížení trvalou plastickou deformaci. σ_E je tedy



Obrázek 53: Závislost napětí na poměrném prodloužení pro kovové materiály. 1- smluvní napětí vztahované na původní průřez, 2- skutečné napětí bere v potaz změny průřezu v průběhu deformace.

mezní napětí, které ještě nevyvolá trvalou plastickou deformaci. Nazýváme ho **mez pružnosti** (v technické praxi se nazývá mez **kluzu**). Mez pružnosti se velmi špatně měří. Zavádí se proto místo ní tzv. **smluvní mez kluzu** $\sigma_{0,2}$, (označuje se též $R_{p0,2}$) což je napětí, které způsobí trvalou plastickou deformaci $\varepsilon = 0,002 = 0,2\%$.

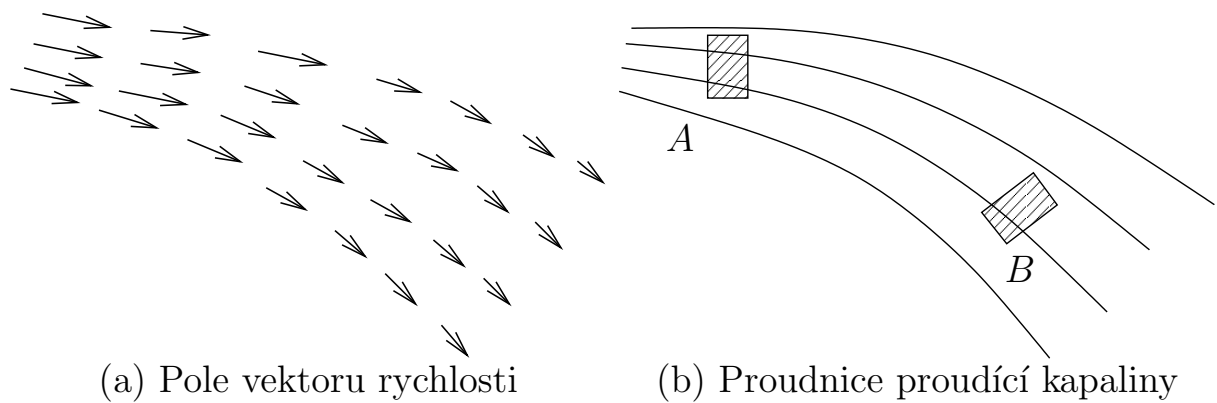
Další zatěžování vyvolá již plastickou deformaci a významné mikrostrukturní změny v materiálu (vznik a pohyb strukturních defektů). Mikrostrukturní změny mají za následek zpevnění materiálu, a proto napětí nutné k deformaci stále stoupá. Zároveň klesá průřez tyče, což má za následek, že **skutečné napětí**, vztahované k aktuálnímu průřezu je vyšší než **smluvní napětí**, vztahované k počátečnímu průřezu. Maximální smluvní napětí, kterého v průběhu deformace dosáhneme, se nazývá **mez pevnosti** σ_m (označuje se též R_m a často se nazývá pevnost v tahu). Při tomto napětí se tyč v některém místě zaškrtní a posléze přetrhne. Proto smluvní napětí před lomem opět klesá. Trvalá deformace tyče po lomu se nazývá **tažnost** ε_f (označuje se též A).

Podobně se kovové materiály chovají i při deformaci tlakem, samozřejmě, pokud nedojde k ohybu. Mez pružnosti v tlaku je obvykle velmi blízká mezi pružnosti v tahu. Meze pevnosti v tahu a tlaku se však mohou významně lišit.

5.3. Mechanika tekutin

Kapaliny a plyny, souborně nazývané tekutiny se liší od pevných látek tím, že jejich částice nejsou vázány k určité rovnovážné poloze, ale mohou měnit svou vzájemnou polohu. Tekutiny snadno mění svůj tvar, popřípadě i objem. Nemůže se v nich tedy trvale udržet tečné napětí, protože to uvádí částice tekutin do vzájemného pohybu. Rovnovážný stav tekutiny se tedy vyznačuje absencí tečných napětí. Tekutiny nemají ani charakteristický tvar, ale přizpůsobují se tvaru nádoby. Kapaliny přitom vytvářejí volnou hladinu, která je kolmá k výslednici působících sil. Při proudění reálných kapalin se uplatňují síly vnitřního tření mezi jednotlivými vrstvami proudící kapaliny (souvisí s tečnými napětími), které způsobují dissipaci mechanické energie. V řadě případů vystačíme však se zjednodušenou představou **ideální tekutiny**, která se pohybuje bez vnitřního tření.

Rozdíl mezi kapalinami a plyny se projevuje v reakci na vnější tlak. Kapaliny jsou velmi málo stlačitelné, i když zpravidla o něco více než pevné látky. Nejsou-li tlaky příliš velké, lze kapaliny považovat za nestlačitelné (tento předpoklad zahrnujeme do pojmu ideální kapaliny. Jakmile vnější tlak na kapalinu povolí, nabude kapalina svůj původní objem, kapaliny jsou tedy dokonale pružné. Naproti tomu plyny jsou snadno stlačitelné, čili jsou to látky, u nichž lze snadno změnit tvar i objem.



Obrázek 54

Kinematika tekutin

Následující úvahy provedeme pro ideální tekutiny, výsledek pak lze zobecnit i na pohyby skutečných tekutin. Pohyb tekutiny vyšetřujeme vzhledem k soustavě souřadnic, která je např. pevně spojená s potrubím. Vzhledem k této soustavě má každá částice tekutiny rychlost \vec{v} . Vektor rychlosti lze v některém okamžiku v každém místě znázornit (obr. 54a), dostaneme tak pole vektoru rychlosti tekutiny.

Takto znázorněné vektory jsou tečnami ke křivkám, které nazýváme **proudnic**, nebo **proudové čáry** (obr. 5.54b). Není-li proudění ustálené (stacionární), mění se obraz proudnic v každém okamžiku. Aby obraz proudnic představoval dráhy, po nichž se částice tekutiny pohybují, musí být proudění stacionární (proudnic se pak s časem nemění). Proudnicemi znázorňujeme rovněž velikost rychlosti v různých místech. Používáme přitom hustotu proudnic, tj. počet proudnic procházejících jednotkovou plochou kolmou ke směru proudění. Na obr. 5.54b procházejí ploškou A 2 proudnice a ploškou B 1 proudnice. Rychlost tekutiny v místě A bude dvojnásobná oproti rychlosti v místě B .

Trubicový útvar, jehož plášť je tvořen proudnicemi se nazývá **proudová trubice**, a vnitřek elementární proudové trubice **proudové vlákno**. Označíme-li S některý příčný průřez proudové trubice a mají-li částice tekutiny všude v místě průřezu S stejnou rychlost v , proteče za element času dt tekutina, jejíž hmotnost je dána vztahem

$$dm = \rho S v dt \quad (5.73)$$

Podíl

$$\frac{dm}{dt} = Q_m = \rho S v \quad (5.74)$$

definuje **hmotnostní (prů)tok**, s jednotkou $kg s^{-1}$. Podělíme-li Q_m hustotou tekutiny ρ , dostaneme objemový (prů)tok

$$Q_V = \frac{Q_m}{\rho} = S v \quad (5.75)$$

Není-li v každém bodě zvoleného průřezu rychlost \vec{v} částic stejná, zavedeme elementární toky dQ_m a dQ_V elementárními průřezy $d\vec{S}$. Elementární průřez $d\vec{S}$ značíme jako vektor, protože může mít vzhledem k vektoru \vec{v} obecně libovolnou orientaci (obr. 55). Vektorem $d\vec{S}$ rozumíme předpis

$$d\vec{S} = \vec{v} dS \quad (5.76)$$

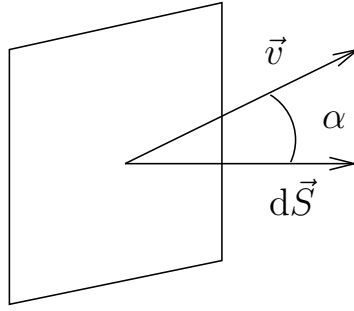
kde \vec{v} je jednotkový vektor normály k ploše obsahu dS .

Pro element hmotnostního toku dostaneme pak

$$dQ_m = \rho \vec{v} d\vec{S} = \rho v dS \cos \alpha \quad (5.77)$$

kde α je úhel mezi \vec{v} a $d\vec{S}$. Celkový hmotnostní tok libovolnou plochou dostaneme pak integrací

$$Q_m = \iint_S dQ_m = \iint_S \rho \vec{v} \cdot d\vec{S} \quad (5.78)$$



Obrázek 55: Tok tekutiny elementární plochou $d\vec{S}$.

Zabývejme se nyní hmotnostním tokem uzavřenou plochou S , která omezuje objem tekutiny V o hmotnosti

$$m = \iiint_V \rho dV \quad (5.79)$$

U uzavřené plochy orientujeme vektory normál příslušné elementům plochy $d\vec{S}$ směrem kolmo ven. Hmotnostní tok uzavřenou plochou směrem ven se pak musí rovnat úbytku tekutiny v objemu V za jednotku času, tedy $-\frac{dm}{dt}$. Máme pak

$$\oiint_{S(V)} dQ_m = \oiint_{S(V)} \rho \vec{v} \cdot d\vec{S} = -\frac{dm}{dt} = -\iiint_V \frac{\partial \rho}{\partial t} dV \quad (5.80)$$

kde jsme využili zaměnitelnost integrace dle prostorových souřadnic a časové derivace.

Vztah (5.80) se nazývá **rovnice kontinuity**, pro konečnou část prostoru V omezenou plochou S . (5.80) lze upravit pomocí Gaussovy věty vektorové analýzy.

$$\oiint_{S(V)} \rho \vec{v} \cdot d\vec{S} = \iiint_V \operatorname{div}(\rho \vec{v}) dV \quad (5.81)$$

kde $\operatorname{div} \rho \vec{v} = \frac{\partial \rho v_x}{\partial x} + \frac{\partial \rho v_y}{\partial y} + \frac{\partial \rho v_z}{\partial z}$. Rovnají-li se integrály v (5.81) a (5.80), musí se rovnat i integrandy a máme konečně

$$\operatorname{div} \rho \vec{v} = -\frac{\partial \rho}{\partial t} \quad (5.82)$$

To je rovnice kontinuity vyjádřená diferencially pro jednotlivá místa vyplněná proudící tekutinou. Je-li proudění ustálené (tj. $\rho \neq \rho(t)$) a kapalina nestlačitelná, (tj. $\rho = \text{konst.}$, $\rho \neq \rho(x, y, z)$), zjednoduší se rovnice kontinuity na

$$\rho \operatorname{div} \vec{v} = 0 \Rightarrow \operatorname{div} \vec{v} = 0 \quad (5.83)$$

Vyčleňme nyní z proudící tekutiny proudovou trubici a protněme ji uzavřenou plochou S (obr. 56). Pak do prostoru ohraničeného S vstupují částice tekutiny plochou S_1 a vystupují plochou S_2 . Bude tedy

$$\begin{aligned} \oiint_{S(V)} \rho \vec{v} \cdot d\vec{S} &= \iint_{S_1} \rho \vec{v} \cdot d\vec{S} + \iint_{S_2} \rho \vec{v} \cdot d\vec{S} = -\iint_{S_1} \rho \vec{v} \cdot d\vec{S}' + \iint_{S_2} \rho \vec{v} \cdot d\vec{S} \\ &= -Q_{m_1} + Q_{m_2} = 0 \Rightarrow Q_{m_1} = Q_{m_2} = \text{konst.} \end{aligned} \quad (5.84)$$

kde vektor $d\vec{S}'$ je opačně orientován než vektor $d\vec{S}$.

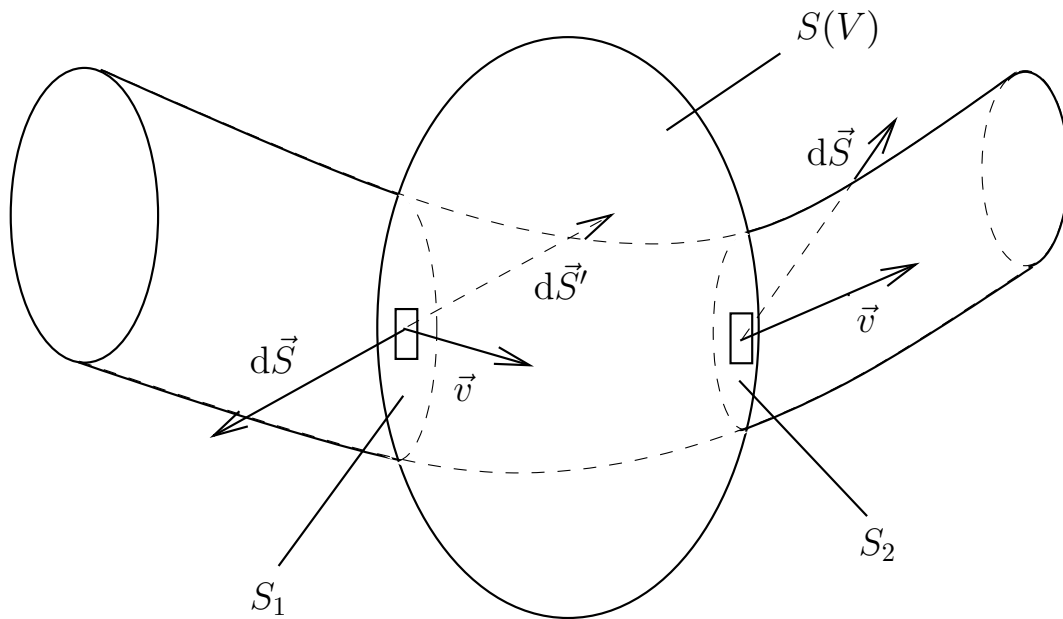
Za ustáleného proudění je hmotnostní tok tekutiny libovolným průřezem proudové trubice konstantní. Jsou-li rychlost \vec{v} a hustota ρ v celém průřezu konstantní, lze rovnici kontinuity psát v jednoduchém tvaru

$$Q_m = \rho S v = \text{konst.} \quad (5.85)$$

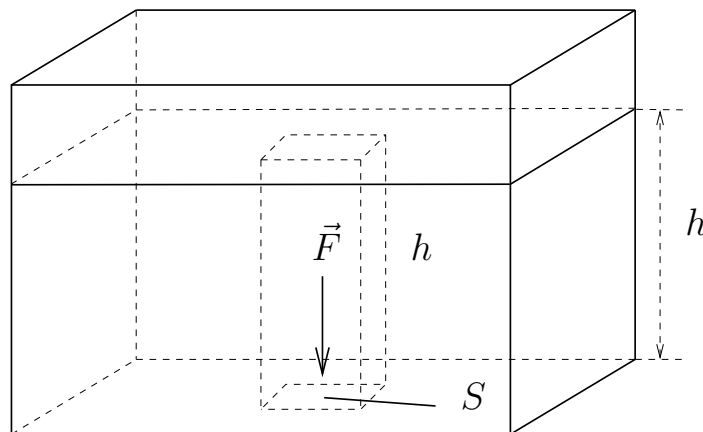
a u nestlačitelné kapaliny je navíc

$$Q_v = S v = \text{konst.} \quad (5.86)$$

Hydrostatika a aerostatika



Obrázek 56: K rovnici kontinuity.



Obrázek 57: Tlak v kapalině způsobený vlastní tíhou.

Budeme nejdříve studovat chování tekutiny, které je v relativním klidu, např. vůči nádobě. Silové působení v tekutině lze pak charakterizovat **tlakem**. Tlak, kterým na sebe dvě části kapaliny působí na ploše styku těchto dvou částí se nazývá **hydrostatický**, resp. u plynů **aerostatický**. Jeho zdrojem může být tíže, setrvačné síly či vnější síly působící na kapalinu např. prostřednictvím pístu. Tento tlak podléhá **Pascalovu zákonu**:

Působí-li na tekutinu vnější tlak pouze v jednom směru, pak uvnitř tekutiny působí v každém místě stejně velký tlak a to ve všech směrech.

Tento zákon souvisí s nepřítomností tečných napětí v tekutině za stavu rovnováhy. Znamená to, že pokud vydělíme v tekutině kulovou plochu a poté vystavíme tekutinu silovému působení, nevznikne z kulové plochy elipsoid buď vůbec anebo se rychle vrátí do původního tvaru (se změněným poloměrem v případě stlačitelnosti). To ale znamená přítomnost normálových napětí, které mají všude stejnou velikost. Uvažujme nyní homogenní kapalinu v nádobě, kde hladina dosahuje výše h a vypočítejme tlak, kterým kapalina působí na dno nádoby v důsledku své tíže (obr. 57).

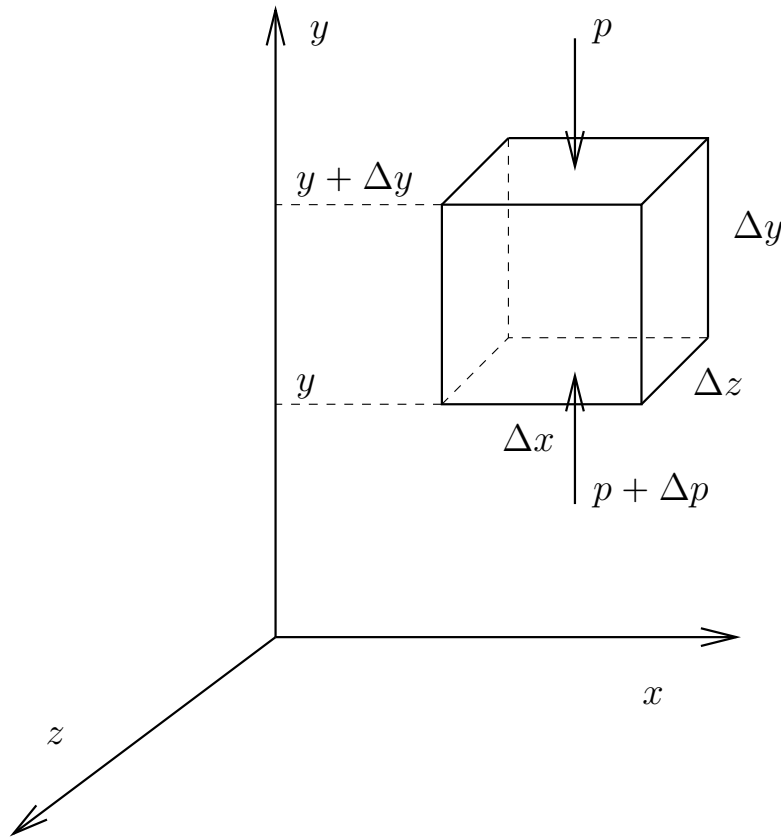
Vydělme v kapalině hranol o výšce h a podstavě S . Na dno nádoby působí tlaková síla rovná tíze kapaliny hranolu. Tato síla je

$$F = \rho g h S \quad (5.87)$$

a tlak bude tedy

$$P = \frac{F}{S} = \rho g h \quad (5.88)$$

Hydrostatický tlak je tedy úměrný hustotě kapaliny a roste lineárně s hloubkou pod povrchem kapaliny. Nezávisí na průřezu svislého sloupce kapaliny ani na průřezu nádoby či množství kapaliny v nádobě. V každé nádobě libovolného tvaru lze vytknout svislý sloupec kapaliny alespoň elementárního průřezu.



Obrázek 58: K objasnění Archimédova zákona.

Kapalina obklopující tento sloupec by mohla jeho tíhu ovlivnit jen tečnými napětími, která tam však za podmínek rovnováhy nemohou existovat. Proto je tlak ve všech bodech kapaliny v téže vodorovné rovině stejný. Tento výsledek se nazývá **hydrostatické paradoxon**. Využívá se v celé řadě technických aplikací, např. u hydraulických lisů (přenecháváme posluchači k rozmyšlení).

Výsledky (5.87) a (5.88) se zřejmě nezmění, pokud v obr. (57) nahradíme dno nádoby další vrstvou kapaliny. Stejně tak, uvážíme-li, že nádoba s kapalinou je vystavena působení atmosférického tlaku s hodnotou p_A u hladiny, bude výsledný tlak na dno nádoby dán součtem atmosférického a hydrostatického tlaku

$$P = p_A + \rho gh \quad (5.89)$$

Poznámka: V plynech vzniká rovněž aerostatický tlak, který je však při běžných rozměrech nádob zanedbatelný proti vlastnímu tlaku plynu. Projeví se znatelně jen v ovzduší, které obklopuje Zemi, či jiná kosmická tělesa do značné výšky.

Důležitým důsledkem hydrostatického tlaku způsobeného vlastní tíhou kapaliny je **Archimédův zákon**.

Těleso je v tekutině nadlehčováno silou, která se rovná tíze tekutiny téhož objemu, jako je objem tělesa (resp. jeho dílu) obklopeného tekutinou.

Uvažujeme hranol ponořený do tekutiny dle obr. 58. Vodorovné složky hydrostatických tlaků se navzájem vyrovnávají.

Na horní podstavec hranolu působí naznačeným směrem síla daná

$$F_1 = p\Delta x\Delta z \quad (5.90)$$

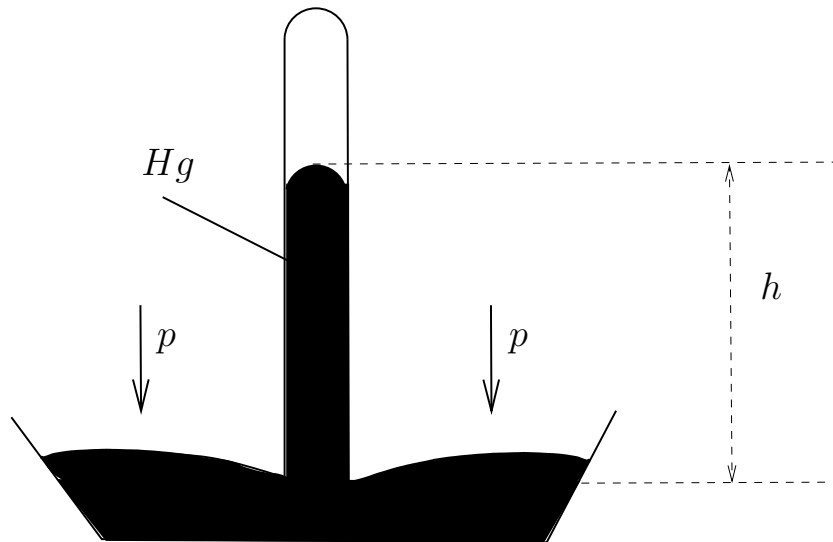
Na spodní podstavu působí síla opačného směru daná

$$F_2 = (p + \Delta p)\Delta x\Delta z = p\Delta x\Delta z + \rho g\Delta y\Delta x\Delta z = F_1 + \rho gV \quad (5.91)$$

Výslednice obou sil míří vzhůru (nadlehčuje těleso) a je rovna vztlačové síle

$$F_{vz} = F_2 - F_1 = \rho gV \quad (5.92)$$

což je tíha kapaliny zaujímající objem hranolu. Zopakujme ještě, že jednotkou tlaku je 1 pascal (Pa) rozměru Nm^{-2} . Lze se setkat s dalšími (nepovolenými) jednotkami: 1 bar = 10^5 Pa, 1 technická atmosféra $\hat{=}$



Obrázek 59: Torricelliho pokus se rtutí.

$0,9807 \cdot 10^5 \text{ Pa} = 1 \text{ kilopond (kp)cm}^{-2}$, $1 \text{ torr} \doteq 133,3 \text{ Pa}$.

Atmosférický tlak

Tíhou ovzduší vzniká u povrchu Země (či jiného kosmického tělesa) aerostatický tlak, který nazýváme atmosférickým nebo barometrickým tlakem. Lze jej demonstrovat známým Torricelliho pokusem (obr. 59)

Atmosférický tlak se poněkud mění se stavem ovzduší a s nadmořskou výškou. Jako normální atmosférický tlak definujeme $p_n = 1,01325 \cdot 10^5 \text{ Pa} = 1013,25 \text{ hPa}$ (hektopascal) = 760 torr = 1,01325 bar = 1,0332 kpc m^{-2} . Při malých výškových rozdílech lze pokles atmosférického tlaku vypočítat podobně jako u kapalin za předpokladu konstantní hustoty. Při vyšších výškových rozdílech je třeba již vzít v potaz pokles hustoty vzduchu s výškou, který lze přibližně (za předpokladu stálé teploty) vyjádřit dle Boyle - Mariotteova zákona pro izotermický děj $\rho = (\rho_0/p_0)p$, kde ρ_0 a p_0 jsou hustota a tlak vzduchu u zemského povrchu. Úbytek tlaku dp s přírůstkem výšky dy je tedy

$$\begin{aligned} dp &= -\rho g dy = -\left(\frac{\rho_0}{p_0}\right) p g dy \\ \frac{dp}{p} &= -\frac{\rho_0}{p_0} g dy \end{aligned} \quad (5.93)$$

Integrujeme-li v mezích p_0 a p pro tlak a y_0 a y pro výšku od zemského povrchu,

$$\begin{aligned} \int_{p_0}^p \frac{d\tilde{p}}{\tilde{p}} &= -\frac{\rho_0}{p_0} g \int_{y_0}^y d\tilde{y} \\ \ln \frac{p}{p_0} &= \frac{\rho_0}{p_0} g (y - y_0) = -\frac{\rho_0}{p_0} g \Delta h \end{aligned} \quad (5.94)$$

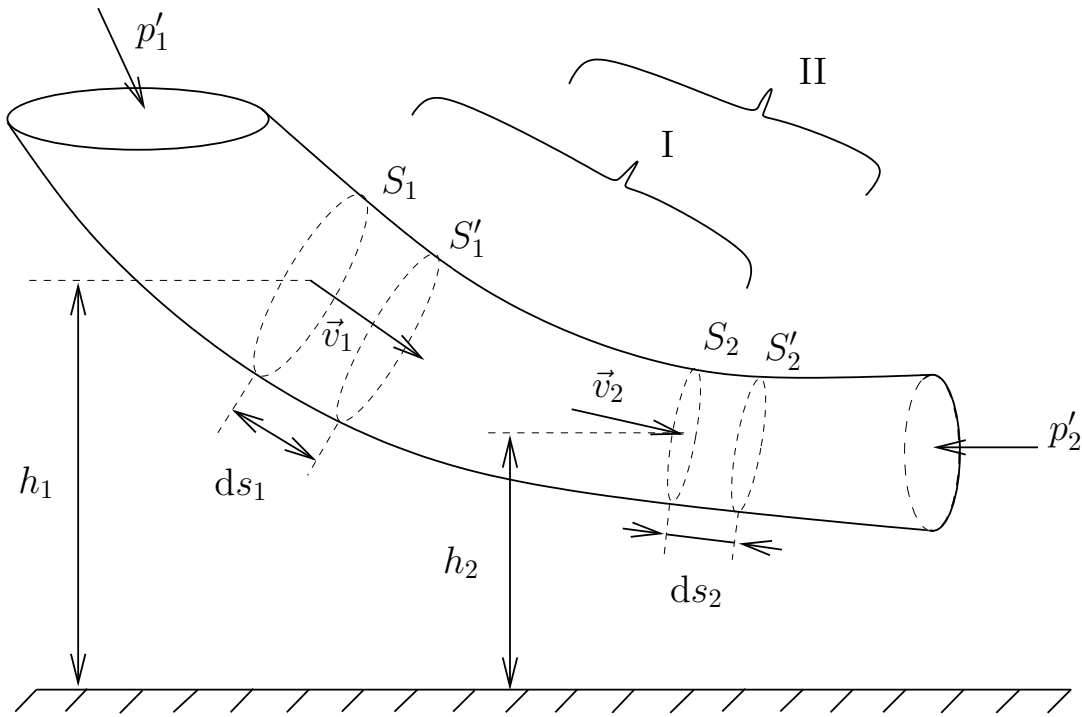
a tedy

$$p = p_0 e^{\frac{\rho_0 g \Delta h}{p_0}} \quad (5.95)$$

Tlak tedy klesá s výškou dle exponenciálního zákona. Vztah (5.95) se nazývá **barometrická rovnice**. Poznámka: Při změně výšky dochází většinou i k výrazným změnám teploty. Do barometrické rovnice je pak třeba ještě započítat teplotní roztažnost plynů.

Hydrodynamika (aerodynamika) ideální tekutiny

Úkolem hydrodynamiky (resp. aerodynamiky) je nalézt vztahy mezi veličinami, které způsobují změny pohybového stavu tekutiny a veličinami popisujícími pohyb tekutiny. Tento vztah udává pohybová rovnice tekutiny, kterou jsme pro obecné kontinuum uvedli v (5.24) v integrálním tvaru. Tuto rovnici lze přepsat i do diferenciálního tvaru, který se nazývá **Eulerova hydrodynamická rovnice**. Při řešení praktických úloh však vycházíme častěji z energetické bilance proudící tekutiny. Změna kinetické energie



Obrázek 60: Proudění kapaliny trubicí

sledovaného množství tekutiny je rovna práci sil, které tuto změnu vyvolaly. Tento závěr využijeme nyní pro sestavení základní rovnice proudění ideální kapaliny. Na závěr se zmíníme o zobecnění tohoto postupu na proudění ideálního plynu.

Bernoulliho rovnice

Mějme trubici, která se svažuje a zužuje ve směru toku (obr. 60) a uvažujme část kapaliny mezi průřezy S_1 a S_2 .

Podle rovnice kontinuity teče kapalina v užší části trubice rychleji než v širší. Mezi průřezy S_1 a S_2 působí tedy na kapalinu nějaká síla, která může vzniknout tím, že v místech S_1 a S_2 jsou různé tlaky. Zrychlovací síla bude mít směr toku, pokud v místě, kde je průřez širší a kapalina teče pomaleji, bude vyšší tlak než v užším místě. K vnějším silám, které působí na část kapaliny mezi průřezy S_1 a S_2 , patří jednak tíha, jednak tlakové síly $p'_1 S_1$ a $p'_2 S_2$ (čárkou vyznačujeme skutečnost, že se jedná o tlak v proudící kapalině). Tlaky kolmé k plášti trubice se navzájem ruší. V době dt se zvolená část kapaliny (oblast I) posune nahoře o ds_1 a dole o ds_2 , takže bude mezi průřezy S'_1 a S'_2 (oblast II). Proudění považujeme za ustálené. Práce vykonaná tíhovou silou bude taková, jako kdyby kapalina přešla z prostoru mezi S_1 a S'_1 do prostoru mezi S_2 a S'_2 . Tato práce bude rovna úbytku potenciální energie mezi oběma místy a pro zvolenou hmotnost kapaliny dm rovna $dmg(h_1 - h_2)$. Práce vykonaná tlakovými silami bude dle obr. 60 $p'_1 S_1 ds_1 - p'_2 S_2 ds_2$. Celková práce vnějších sil bude rovna přírůstku kinetické energie kapaliny v prostorech mezi průřezy S_1, S'_1 a S_2, S'_2 , kde kapalina má rychlosti v_1 a v_2

$$\frac{1}{2}dmv_2^2 - \frac{1}{2}dmv_1^2 = dmg(h_1 - h_2) + p'_1 S_1 ds_1 - p'_2 S_2 ds_2 \quad (5.96)$$

Pro nestlačitelnou kapalinu je objem elementu dm stálý a roven $S_1 ds_1 = S_2 ds_2$. Dělíme-li (5.96) tímto objemem, dostaneme

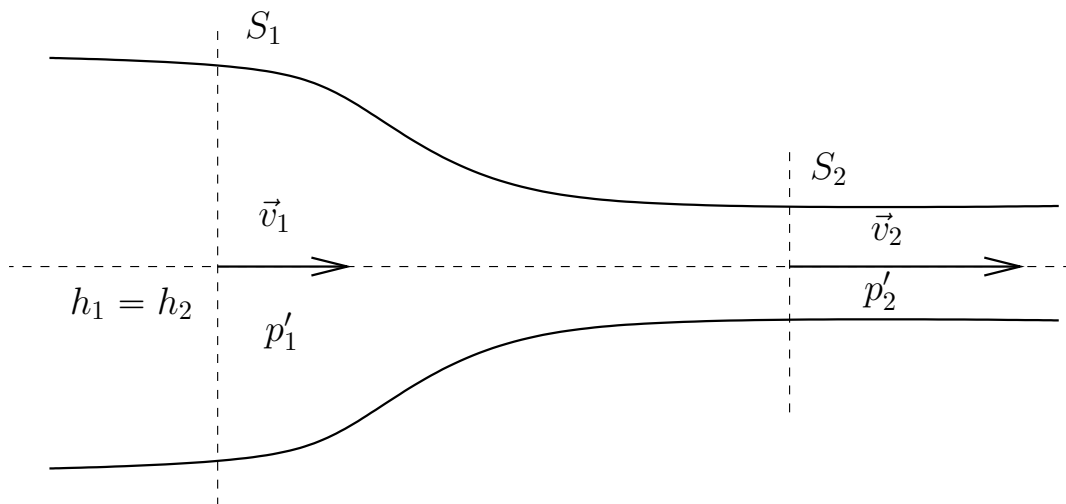
$$\frac{1}{2}\rho v_2^2 + \rho gh_2 + p'_2 = \frac{1}{2}\rho v_1^2 + \rho gh_1 + p'_1 = konst. \quad (5.97)$$

kde jsme na každou stranu převodili členy odpovídající jednomu průřezu. Rovnice (5.97) vyjadřuje zákon zachování mechanické energie pro ideální kapalinu a nazývá se **Bernoulliho rovnicí**. Je vztahena k jednotkovému objemu kapaliny.

Vyšetřme nyní proudění ideální kapaliny vodorovnou trubicí proměnného průřezu, která se ve směru toku zužuje (obr. 61).

Podle rovnice kontinuity je $v_2 > v_1$ a dle (5.97) plyne pro rozdíl tlaků

$$p'_1 - p'_2 = \frac{1}{2}\rho v_2^2 - \frac{1}{2}\rho v_1^2 \quad (5.98)$$



Obrázek 61: Tok kapaliny vodorovnou trubicí, která se zužuje.

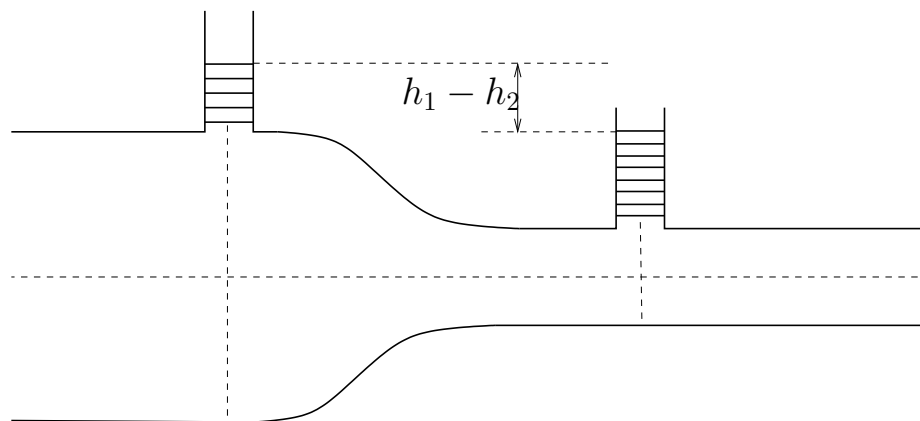
Vidíme, že úbytek tlaku v proudící kapalině je roven přírůstkem pohybové energie kapaliny jednotkového objemu. Pokles tlaku při zvýšení rychlosti kapaliny bývá někdy označován jako **hydrodynamické paradoxon**. Bernoulliho rovnici lze použít i na jeden a týž průřez. Je-li kapalina v klidu, má ve zvoleném průřezu tlak p a člen $\frac{1}{2}\rho v^2$ je nulový. Dá-li se do pohybu rychlostí v , bude dle (5.97) platit

$$p' = p - \frac{1}{2}\rho v^2 = p - p'' \quad (5.99)$$

Tlak v kapalině klesne o hodnotu p'' , kterou nazýváme hydrodynamický tlak.

Poznámka: u ideálního plynu se odvození Bernoulliho rovnice komplikuje faktem, že část práce vnějších sil se spotřebuje na stlačení plynu. Přírůstek kinetické energie je pak nižší než u kapalin.

Bernoulliho rovnice nachází množství aplikací v technice (např. vodoměry, vodní vývěvy, či konstrukce křidel letadel). Viz obr. 62, 63 a 64.

Obrázek 62: Venturiův vodoměr. Průtok kapaliny se určí z rozdílu $h_1 - h_2$.

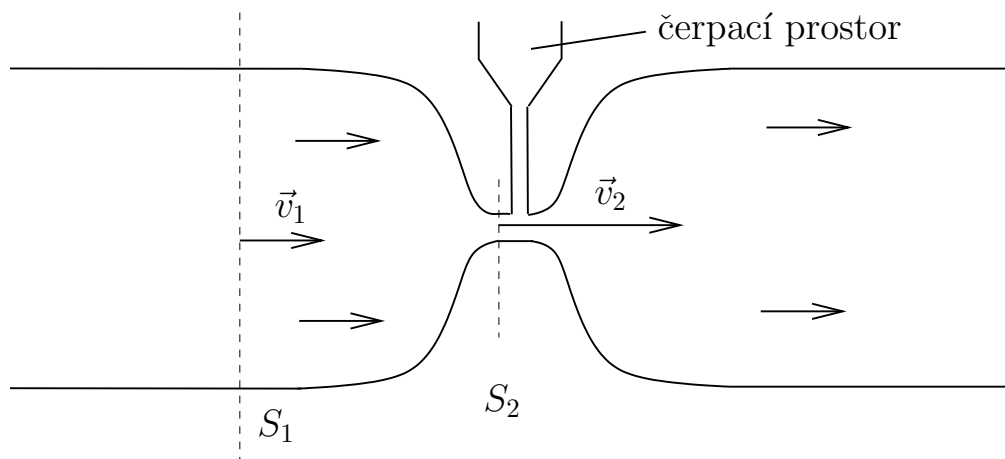
Proudění reálné kapaliny

Proudění ideální kapaliny potrubím je charakterizováno stejnou rychlostí proudění ve všech místech průřezu (obr. 5.65a). Naproti tomu se vrstvy reálné kapaliny pohybují proměnnou rychlostí, která je nejvyšší uprostřed trubky a směrem ke stěně klesá až k nule (obr. 5.65b).

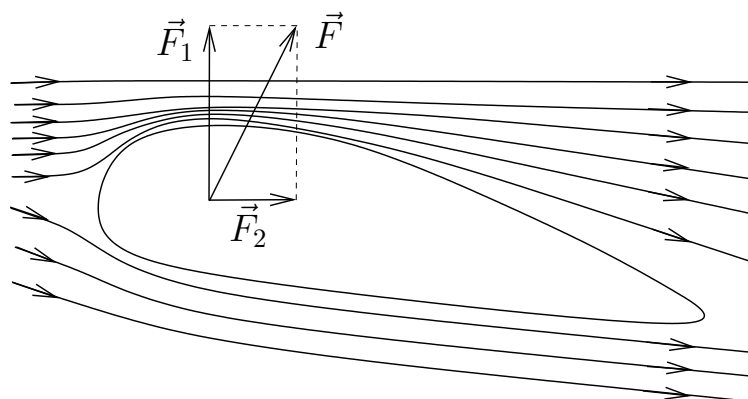
Změna rychlosti ve směru kolmém na směr rychlosti způsobuje nižší tření, které jsme u ideálních kapalin neuvažovali. Vnitřní tření má za následek vznik tečných napětí. Vztah mezi tečným napětím τ a změnou rychlosti proudění ve směru kolmém ke směru proudění y popsal Newton rovnicí

$$\tau = \eta \frac{dv}{dy} \quad (5.100)$$

kde konstanta úměrnosti se nazývá **dynamická viskozita**. Kapaliny splňující vztah (5.100) nazýváme newtonovskými.



Obrázek 63: Princip vodní vývěvy.



Obrázek 64: Obtékání křídla vzduchem při letu letadla. Podél horní strany křídla je rychlost proudění výrazně vyšší než podél spodní strany. Vzniká tam proto dle Bernoulliho rovnice podtlak. Výsledná síla \vec{F} působící na křídla je dána vektorovým součtem dynamické vzlakové síly \vec{F}_1 a odporové síly \vec{F}_2 .

Jednotkou dynamické viskozity je Pa.s. η závisí velmi výrazně na teplotě dle empirického vztahu

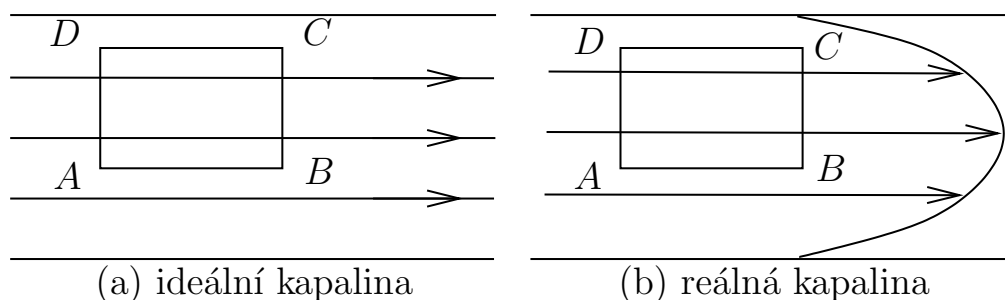
$$\eta = Ae^{\frac{B}{T}} \quad (5.101)$$

kde A , B jsou konstanty. Místo dynamické viskozity se někdy užívá i tzv. **kinematická viskozita**, která je definována jako

$$v = \frac{\eta}{\rho} \quad (5.102)$$

Její jednotkou je m^2s^{-1} .

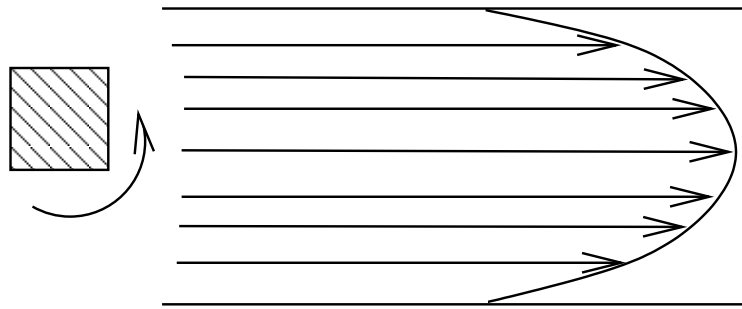
Poznámka: Newtonův vztah platí pro většinu kapalin. Nesplňují jej kapaliny, které obsahují větší shluky molekul (koloidní vztahy, emulze, suspenze apod.). Takové kapaliny nazýváme nenewtonovské. Typickým příkladem je škrobový maz.



(a) ideální kapalina

(b) reálná kapalina

Obrázek 65: Rychlostní profil proudění kapaliny potrubím.



Obrázek 66: Vznik vírů v proudící reálné kapalině. Spodní část elementu se pohybuje rychleji než horní a má proto snahu otáčet se kolem osy kolmé k náčrtu, jak naznačeno.

Změnu rychlosti proudění v newtonovské kapalině lze matematicky charakterizovat pomocí cirkulace vektoru rychlosti. Vložíme do proudící kapaliny uzavřenou křivku $ABCD$, jak je znázorněno na obr. 65 a) i b). Cirkulací vektoru rychlosti \vec{v} rozumíme křivkový integrál po uzavřené křivce $ABCD$

$$\oint \vec{v} \cdot d\vec{r} = \int_A^B \vec{v} \cdot d\vec{r} + \int_B^C \vec{v} \cdot d\vec{r} + \int_C^D \vec{v} \cdot d\vec{r} + \int_D^A \vec{v} \cdot d\vec{r} \quad (5.103)$$

kde $d\vec{r}$ je element posunutí. Pro úseky BC a DA jsou vektory \vec{v} a $d\vec{r}$ navzájem kolmé, tedy příslušné integrály jsou nulové. Pro ideální kapalinu je nulový i součet zbylých dvou integrálů, protože rychlost proudění je všude stejná. Tedy pro ideální kapalinu platí

$$\oint \vec{v} \cdot d\vec{r} = 0 \quad (5.104)$$

Pro reálnou kapalinu je součet zbylých dvou integrálů v (5.103) nenulový a platí tedy

$$\oint \vec{v} \cdot d\vec{r} \neq 0 \quad (5.105)$$

Je-li cirkulace vektoru rychlosti nenulová, vytvářejí se v proudící kapalině **víry**. Vznik vírů je důsledkem přítomnosti silových dvojic v proudící reálné kapalině (obr. 66).

Podle intenzity vytváření vírů lze proudění rozdělit na **laminární**, **přechodové** a **turbulentní**.

Při laminárním proudění se díky malé rychlosti a přítomnosti vnitřního tření víry ztlačně nerozvinou a kapalina se nepromíchává. Profil proudění je parabolický, jak naznačeno na obr. 66.

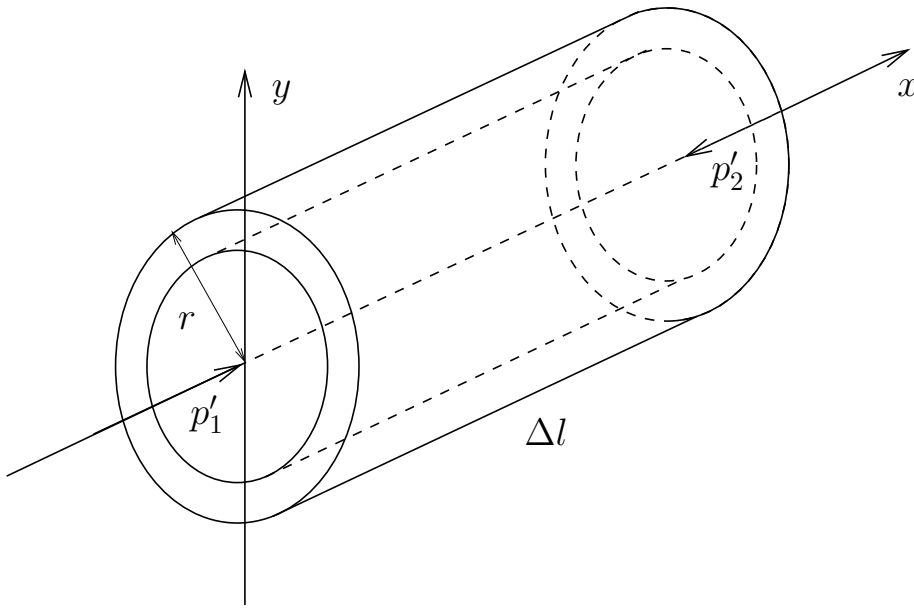
Laminární proudění se může udržet pouze do jisté střední rychlosti proudění. Při zvýšení rychlosti proudění nad tuto mez dochází ke vzniku přechodového a posléze turbulentního proudění. Turbulentní proudění se vyznačuje ztlačněnými víry a dochází k promíchávání kapaliny. Rychlost částic kapaliny se nepravidelně mění a rychlostní profil není parabolický (obr. 67)



Obrázek 67: Rychlostní profil pro turbulentní proudění. Změny rychlosti podél příčného řezu potrubím nejsou tak výrazné, jako pro laminární proudění.

Laminární proudění potrubím

Rozebereme proudění kapaliny potrubím o poloměru r a délce Δl (obr. 68)



Obrázek 68: K rozboru laminárního proudění potrubím.

Proudění uvažujeme ve směru osy x a jeho rychlost se mění v příčném průřezu od nuly při stěně potrubí do maximální hodnoty uprostřed. Na kapalinu působí tlakové síly a síly vnitřního tření. Uvažujme element kapaliny ve tvaru válce o poloměru y a délce Δl . Výsledná tlaková síla na tento válec působí ve směru proudění a je rovna (po délce potrubí dochází k poklesu tlaku v důsledku vnitřního tření)

$$F_p = \pi y^2 (p'_1 - p'_2) = \pi y^2 \Delta p' \quad (5.106)$$

Proti tlakové síle působí síla vnitřního tření, jejíž velikost je dána součinem tečného napětí a povrchu stěny válcového elementu

$$F_t = 2\pi y \Delta l \tau \quad (5.107)$$

Při ustáleném laminárním proudění se obě síly vyrovnají

$$\pi y^2 \Delta p' = F_t = 2\pi y \Delta l \tau \quad (5.108)$$

Za τ dosadíme z Newtonova zákona (5.100) s uvážením faktu, že v našem případě rychlost v s rostoucí hodnotou y klesá, tedy $\tau = -\eta \frac{dv}{dy}$. Dostaneme postupně

$$\begin{aligned} \pi y^2 \Delta p' &= -2\pi y \Delta l \eta \frac{dv}{dy} \\ dv &= -\frac{\Delta p'}{2\Delta l \eta} y dy \\ v &= -\frac{\Delta p'}{4\Delta l \eta} y^2 + C \end{aligned} \quad (5.109)$$

Velikost integrační konstanty určíme z podmínky, že rychlost je nulová u stěny potrubí ($y = r$)

$$C = \frac{\Delta p'}{4\Delta l \eta} r^2 \quad (5.110)$$

Dostáváme pak kvadratickou závislost rychlosti na y - souřadnici

$$v = \frac{\Delta p'}{4\Delta l \eta} (r^2 - y^2) \quad (5.111)$$

tedy rychlostní profil je parabolický. Objemový průtok Q potrubím vypočítáme integrací průtoku elementárními plochami dS ve tvaru mezikruží o poloměru y a tloušťce dy , kolmých na směr proudění. Platí

$$dQ = v dS = \frac{\Delta p'}{4\Delta l \eta} (r^2 - y^2) 2\pi y dy \quad (5.112)$$

Výsledný objemový průtok získáme integrací

$$Q = \int_0^r \frac{\Delta p'}{4\Delta l \eta} (r^2 - y^2) 2\pi y dy = \frac{2\pi \Delta p'}{4\Delta l \eta} \left[\frac{r^2 y^2}{2} - \frac{y^4}{4} \right]_0^r = \frac{\pi \Delta p'}{8\Delta l \eta} r^4 \quad (5.113)$$

Vztah (5.113) je nazýván **Hagen-Poiseuillovým zákonem** a platí pouze pro laminární proudění kapaliny. Pomocí objemového průtoku se zavádí tzv. střední rychlost proudění, což je rychlost, jakou by musela kapalina proudit v celém potrubí průměru d , aby se dosáhlo stejného průtoku jako v (5.113)

$$\vec{v} = \frac{4Q}{\pi d^2} \quad (5.114)$$

Bezrozměrná kritéria toku

K popisu turbulentního proudění je třeba užít empirické vztahy, které byly získány zobecněním velkého počtu měření. Hydromechanické děje se často studují na zmenšených modelech reálných zařízení. Aby bylo možno takto získané výsledky přenést na originál, musí model a originál splňovat kritéria geometrické a hydromechanické podrobnosti. K dosažení hydromechanické podobnosti navrhl Reynolds kritérium charakterizované bezrozměrným parametrem - tzv. Reynoldsovým číslem. Dalším důležitým bezrozměrným parametrem je součinitel vnitřního tření. Oba parametry obsahují snadno měřitelné veličiny charakterizující proudění: střední rychlost \vec{v} (5.114), dynamická viskozita η a pokles tlaku způsobený vnitřním třením vztážený na jednotku délky potrubí $\Delta p'/\Delta l$.

Reynoldsovo číslo je definováno jako veličina úměrná poměru střední hodnoty kinetické energie objemové jednotky kapaliny a práce potřebné na přemáhání vnitřního tření ve stejném objemu, které je rovno přímo tečnému napětí. Dosadíme-li za $\frac{d\vec{v}}{dr}$ průměrnou hodnotu změny rychlosti od stěny potrubí ke středu $\vec{v}/r = \frac{2\vec{v}}{d}$, bude dotyčný poměr

$$\frac{\frac{1}{2}\rho\vec{v}^2}{\eta \frac{2\vec{v}}{d}} = \frac{1}{4} \frac{\rho\vec{v}d}{\eta} \quad (5.115)$$

Reynoldsovo číslo se pak definuje bez číselného součinitele jako

$$Re = \frac{\rho\vec{v}d}{\eta} \quad (5.116)$$

Je zřejmé, že se vzrůstající střední rychlostí proudění hodnota Reynoldsova čísla stoupá. Je-li tedy rychlost proudění malá, převládne vliv vnitřního tření, víry se podstatně nerozvinou. Hodnota Re bude malá. Se vzrůstající rychlostí poroste intenzita tvorby vírů a laminární proudění se změní v turbulentní. Dojde k tomu při určité kritické hodnotě Re_{kr} , která se pro daný systém určuje experimentálně (typická hodnota $Re_{kr} \approx 1000$). $Re > Re_{kr}$ indikuje turbulentní proudění. Nakonec hodnoty $Re \rightarrow \infty$ indikují potenciálové (nevírové) proudění kapaliny bez vnitřního tření.

Součinitel vnitřního tření λ se používá k vyjádření ztráty mechanické energie při proudění kapaliny přímým potrubím a je definován vztahem

$$\lambda = \frac{\frac{\Delta p'}{\ell} d}{\bar{E}_k} = \frac{2 \frac{\Delta p'}{\ell} d}{\rho\vec{v}^2} \quad (5.117)$$

kde $\bar{E}_k = \frac{1}{2}\rho\vec{v}^2$ je střední kinetická energie objemové jednotky kapaliny. Použitím Hagen-Poiseuillova zákona lze najít následující vztah mezi λ a Re (odvození přenecháváme posluchači)

$$\lambda = \frac{64}{Re} \quad (5.118)$$

Shrnutí: Charakterizace jednotlivých typů proudění bezrozměrnými parametry

Proudění ideální kapaliny	$\lambda = 0$	$Re \rightarrow \infty$
Turbulentní proudění	λ malé	$Re > Re_{kr}$
Laminární proudění	λ velké	$Re < Re_{kr}$

Stokesův zákon

Pohybuje-li se těleso v tekutině, klade tekutina jeho pohybu odpor, který je při pomalé rychlosti úměrný její velikosti. Pro kouli poloměru r pohybující se pomalu rychlostí v v neohraničeném prostředí tekutiny, která kouli laminárně obtéká, odvodil Stokes odporovou sílu

$$F = 6\pi\eta r v \quad (5.119)$$

Při volném pádu koule ve viskozní kapalině bude její rychlost vzrůstat až do chvíle, než odporová síla (5.119) vyrovná sílu tíhovou. Koule dosáhne mezní rychlosti v_m , pro kterou bude zřejmě platit

$$V(s - \rho)g = 6\pi\eta r v_m \quad (5.120)$$

kde V je objem koule, s její hustota a ρ hustota kapaliny. Dosazením za objem koule dostaneme

$$v_m = \frac{2}{9} \frac{gr^2(s - \rho)}{\eta} \quad (5.121)$$

Mezní rychlost klesá s druhou mocninou poloměru koule. Příkladem je velmi malá rychlost sedimentace drobných částecek v suspenzích. Volného pádu kuliček známého poloměru a hustoty lze rovněž využít k měření dynamické viskozity.

Poznámka: Vyšetřit velikost odporových sil působících na těleso libovolného tvaru při různých rychlostech pohybu vůči tekutému prostředí je ovšem velmi složitý úkol, který je třeba často řešit experimentálně.

Kapitola 6

Vlnění

Pojem vlnění je každému dobře znám z běžného života. Jde o šíření rozruchu, který vznikne, uvedeme-li např. element kontinua do kmitavého pohybu. Prostřednictvím elastických vazeb mezi elementy kontinua se pak kmitavý pohyb a jeho energie šíří prostorem (pohyb elementu kontinua však zůstává omezen na pohyb kolem rovnovážné polohy). Vytváří se tak postupné vlnění. Vlnění můžeme rozdělit na **mechanické**, jehož typickým příkladem je zvuk, a **elektromagnetické**, které vzniká při zrychleném pohybu nabitých částic nebo při změnách elektronové struktury látek. Rozdíl mezi oběma druhy vlnění spočívá v tom, že šíření mechanického vlnění je vázáno na hmotné prostředí, zatímco elektromagnetické vlnění se může šířit hmotným prostředím i vakuem.

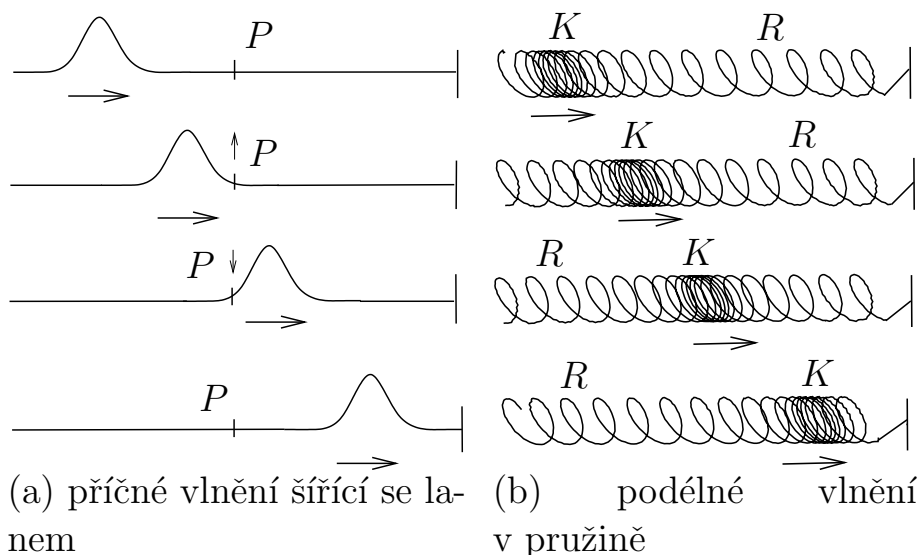
V tomto výkladu se budeme zabývat pouze mechanickým vlněním, i když matematický popis je obdobný i pro elektromagnetické vlnění, jež bude předmětem elektřiny, magnetismu a optiky.

6.1. Základní pojmy vlnění

Mechanické vlnění šířící se trojrozměrným kontinuem můžeme rozdělit podle vztahu směru, ve kterém kmitají částice kontinua, a směru, ve kterém se rozruch šíří, na **příčné** (transverzální) a **podélné** (longitudinální).

Vznik příčného vlnění lze demonstrovat na pokusu s lanem (obr. 69 a), kde je nositelem přenosu elastická deformace lana. Element lana P koná pohyb ve směru kolmém na šíření vlny, ale ve směru totožném se šířením vlny se nepřemísťuje. U podélného vlnění konají částice kontinua kmitavý pohyb ve směru šíření, aniž by se přitom přemísťovaly. Šíření podélného vlnění lze demonstrovat na pokusu s pružinou, kde se šíří oblast lokálního stlačení a prodloužení (obr. 69 b).

Poznámka: Šíření příčného vlnění je omezeno na pevné látky, protože vyžaduje přítomnost tečných napětí. Ta se v kapalinách a plynech nemohou trvale udržet, proto se v nich příčné vlnění rychle utlumí. Podélné vlnění je podmíněno přítomností normálových napětí a může se šířit všemi druhy



Obrázek 69: K označuje kompresní oblast, R relaxační oblast.

prostředí.

Pokud zdroj vlnění (kmitající částice kontinua) koná harmonický pohyb, označíme vzniklé vlnění jako **harmonické vlnění**. Frekvence harmonického kmitu bude i frekvencí harmonického vlnění. V dalším výkladu se budeme zabývat pouze harmonickým vlněním. Rychlost, s jakou se rozruch šíří prostředím, označujeme jako rychlost šíření vlnění neboli **fázovou rychlost**. Závisí na druhu prostředí. Minimální vzdálenost mezi dvěma body, které při šíření vlnění kmitají ve stejné fázi označujeme jako vlnovou délku λ . Závisí rovněž na druhu prostředí.

Položme nyní počátek souřadného systému do zdroje příčného harmonického vlnění a uvažujme jednorozměrné vlnění, šířící se ve směru osy x . Výchylky částic budou ve směru kolmém na směr osy x a označíme je u . Zdroj v počátku bude konat harmonický pohyb, pro jehož výchylku platí

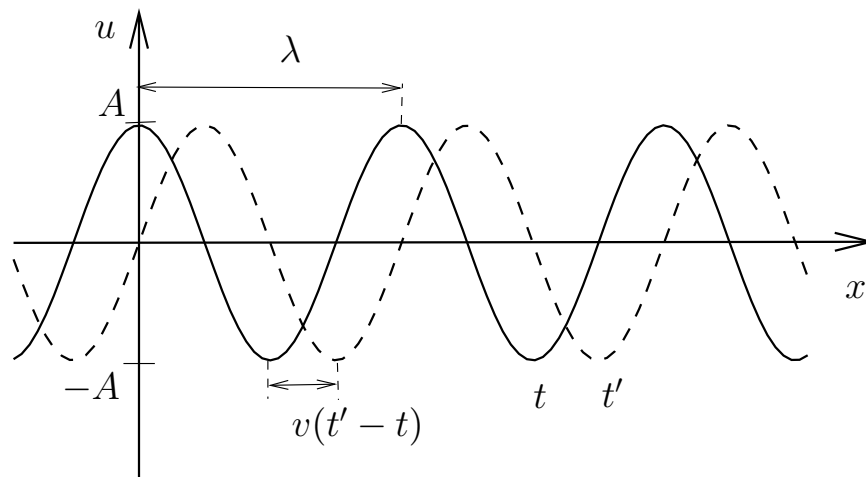
$$u_0(t) = A \sin \omega t \quad (6.1)$$

Rozruch se bude šířit podél osy x fázovou rychlostí v , takže do nějakého bodu P o souřadnici x dorazí za čas $\tau = x/v$. Znamená to, že výchylka $u(x, t)$ v bodě P bude stejná jako výchylka zdroje v čase $t - \tau = t - x/v$. Bude tedy platit

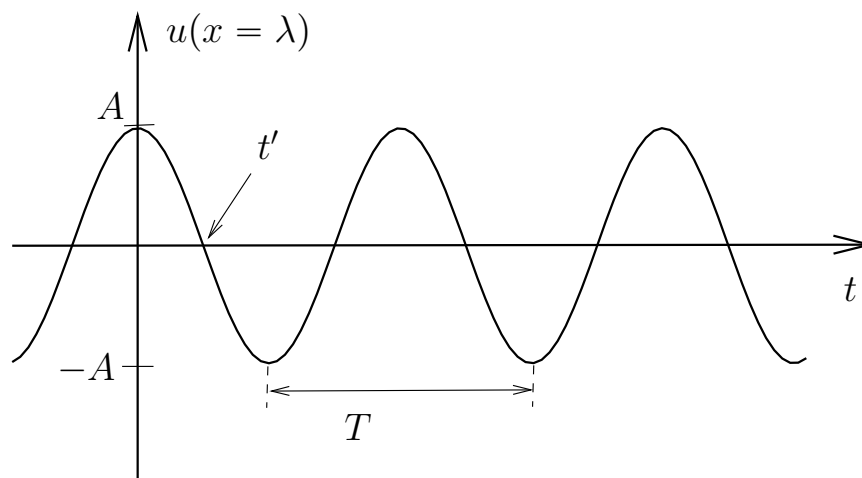
$$u(x, t) = u_0 \left(t - \frac{x}{v} \right) = A \sin \omega \left(t - \frac{x}{v} \right) \quad (6.2)$$

Harmonické vlnění je tedy popsáno harmonickou funkcí souřadnic a času. Nazýváme ji **vlnovou funkcí**. Význam veličin vystupujících ve vlnové funkci je zřejmý z obr. 70, který zachycuje harmonické vlnění ve dvou různých časech t a t' a časový průběh výchylky bodu $x = \lambda$.

Vlnová funkce (6.2) popisuje postupné harmonické vlnění šířící se v kladném směru osy x . Vlnění šířící se v záporném směru osy x bude popsáno vlnovou



(a)



(b)

Obrázek 70: Harmonické vlnění ve dvou různých časech $t' > t$ a časový průběh výchylky bodu o souřadnici $x = \lambda$.

funkcí

$$u(x, t) = A \sin \omega \left(t + \frac{x}{v} \right) \quad (6.3)$$

Vlnovou funkci lze rovněž vyjádřit pomocí vlnové délky λ . Podle definice vlnové délky je v místech x a $x - \lambda$ stejná výchylka

$$\begin{aligned} u(x - \lambda, t) &= u(x, t) \\ A \sin \omega \left(t - \frac{x - \lambda}{v} \right) &= A \sin \omega \left(t - \frac{x}{v} \right) \end{aligned} \quad (6.4)$$

a stejná rychlost pohybu částic

$$\begin{aligned} \left. \frac{\partial u}{\partial t} \right|_{x-\lambda} &= \frac{\partial u}{\partial t} \\ A \omega \cos \omega \left(t - \frac{x - \lambda}{v} \right) &= A \omega \cos \omega \left(t - \frac{x}{v} \right) \end{aligned} \quad (6.5)$$

Aby obě podmínky byly splněny, musí se argumenty goniometrických funkcí lišit o 2π , tedy

$$\omega \left(t - \frac{x - \lambda}{v} \right) = \omega \left(t - \frac{x}{v} \right) + 2\pi \quad (6.6)$$

odkud dostaneme následující vztahy mezi vlnovou délkou, fázovou rychlostí, periodou a frekvencí

$$\frac{\lambda}{v} = T, \quad \lambda = vT, \quad v = \lambda f \quad (6.7)$$

Vlnovou funkci lze pak zapsat ve tvaru

$$u(x, t) = A \sin 2\pi \left(\frac{t}{T} - \frac{x}{\lambda} \right) \quad (6.8)$$

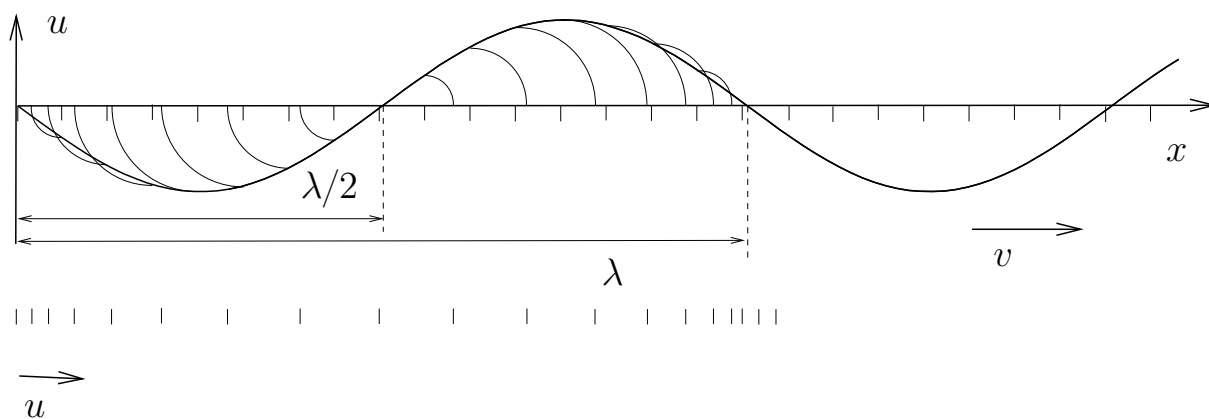
Konečně zavádíme tzv. vlnové číslo k vztahem

$$k = \frac{2\pi}{\lambda} \quad (6.9)$$

S ním přejde vlnová funkce do tvaru

$$u(x, t) = A \sin(\omega t - kx) \quad (6.10)$$

Poznámka: Jestliže u příčného vlnění leží výchylky všech částic ve stejné rovině, hovoříme o lineární nebo rovinné polarizaci. Pokud jednotlivé částice kmitají v různých směrech (mohou opisovat např. Lissajousovy obrazce s určitým fázovým zpožděním), hovoříme o nepolarizovaném vlnění. Speciálním případem je, když výchylky u se ve všech rovinách rovnoměrně otáčejí a částice přitom opisují kružnici nebo elipsu, hovoříme o kruhově nebo elipticky polarizovaném vlnění.



Obrázek 71: Podélné harmonické vlnění.

U podélného harmonického vlnění se harmonická výchylka uskutečňuje ve směru šíření. Obraz podélného vlnění lze získat, sklopíme-li příčně kmitající body do směru šíření (obr. 71). Jednotlivé body lineární řady se pak střídavě zhušťují a zředňují.

6.2. Vlnová rovnice

Vlnová funkce (6.8) je řešením tzv. vlnové rovnice, kterou nyní nalezneme. Zderivujeme vlnovou funkci dvakrát dle souřadnice a dvakrát dle času. Bude

$$\begin{aligned}\frac{\partial^2 u}{\partial x^2} &= -A \frac{4\pi^2}{\lambda^2} \sin 2\pi \left(\frac{t}{T} - \frac{x}{\lambda} \right) \\ \frac{\partial^2 u}{\partial t^2} &= -A \frac{4\pi^2}{T^2} \sin 2\pi \left(\frac{t}{T} - \frac{x}{\lambda} \right)\end{aligned}\quad (6.11)$$

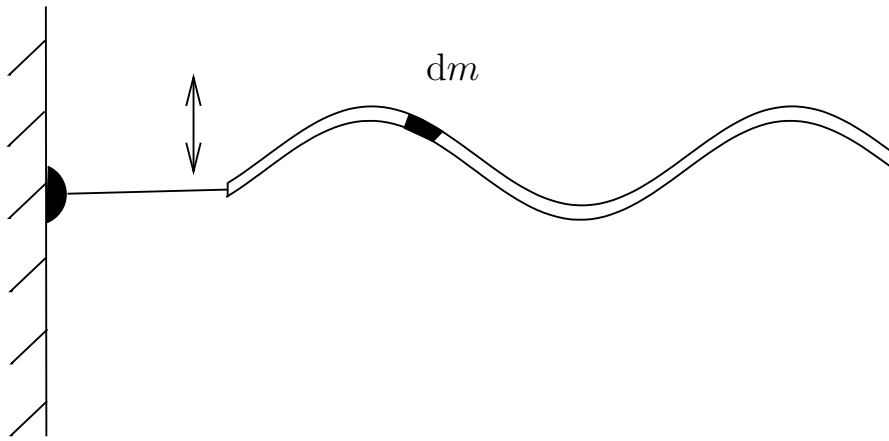
Porovnáním těchto vztahů získáme tzv. **vlnovou rovnici** pro vlnění šířící se ve směru osy x

$$\frac{\partial^2 u}{\partial x^2} = \frac{T^2}{\lambda^2} \frac{\partial^2 u}{\partial t^2} = \frac{1}{v^2} \frac{\partial^2 u}{\partial t^2}\quad (6.12)$$

Tento postup lze zobecnit na vlnovou funkci popisující šíření v prostoru a dostaneme obecnou vlnovou rovnici

$$\frac{\partial^2 u}{\partial x^2} + \frac{\partial^2 u}{\partial y^2} + \frac{\partial^2 u}{\partial z^2} = \frac{1}{v^2} \frac{\partial^2 u}{\partial t^2}\quad (6.13)$$

Lze ukázat, že vlnovou rovnici splňují nejen harmonické funkce typu (6.2), ale libovolné funkce argumentů $(t - \frac{x}{v})$ a $(t + \frac{x}{v})$. Platí přitom, že každá funkce splňující vlnovou rovnici popisuje vlnění.



Obrázek 72: Výkon přenášený harmonickým vlněním v napnuté struně.

6.3. Výkon přenášený vlněním a intenzita vlnění

Odvození výkonu přenášeného vlnění v lineární řadě provedeme na příkladu vlny procházející napnutou strunou (obr. 72)

Element dm vlnící se struny koná lineární harmonické kmity s energií

$$dE = \frac{1}{2}dm\omega^2 A^2 = \frac{1}{2}\rho_l dx\omega^2 A^2 \quad (6.14)$$

kde ρ_l je lineární hustota struny a dx její délkový element. Výkon získáme jako energii přenesenou za jednotku času elementem struny

$$P = \frac{dE}{dt} = \frac{1}{2}\rho_l\omega^2 A^2 \frac{dx}{dt} = \frac{1}{2}\rho_l v\omega^2 A^2 \quad (6.15)$$

Lze ukázat, že výkon každého harmonického vlnění závisí na veličinách v, ω a A stejně jako v (6.15).

Intenzitou vlnění rozumíme výkon vlnění přenesený jednotkovou plochou kolmou ke směru šíření. Odvodíme ji na příkladu podélného harmonického vlnění šířícího se vzduchovým sloupcem průřezu S . Výchylka objemového elementu ve směru šíření je

$$u(x, t) = A \sin 2\pi \left(\frac{t}{T} - \frac{x}{\lambda} \right) \quad (6.16)$$

Energii elementu plynu, který koná harmonický pohyb vyjádříme obdobně jako v (6.14)

$$dE = \frac{1}{2}dm\omega^2 A^2 = \frac{1}{2}\rho S dx\omega^2 A^2 \quad (6.17)$$

a intenzita bude

$$I = \frac{1}{S} \frac{dE}{dt} = \frac{1}{2}\rho\omega^2 A^2 \frac{dx}{dt} = \frac{1}{2}\rho v\omega^2 A^2 \quad (6.18)$$

Vidíme, že intenzita je závislá na v, ω a A stejným způsobem jako v (6.15), pouze lineární hustota je zde nahrazena objemovou hustotou. Jednotkou intenzity vlnění je Wm^{-2} .

Intenzita vlnění se někdy udává jako hladina intenzity B vztažená k referenční Intenzitě I_0

$$B = \log \frac{I}{I_0} \quad (6.19)$$

Protože $\log \frac{I_0}{I_0} = \log 1 = 0$, je hladina vztažené intenzity rovna 0. Hladina intenzity zvuku B se udává v decibelech (dB) a platí

$$\beta = 10 \log \frac{I}{I_0} \quad (6.20)$$

kde se za referenční intenzitu považuje konvenční prahová hodnota slyšitelnosti daná hodnotou $I_0 = 10^{-12} \text{Wm}^{-2}$ při frekvenci 1 kHz.

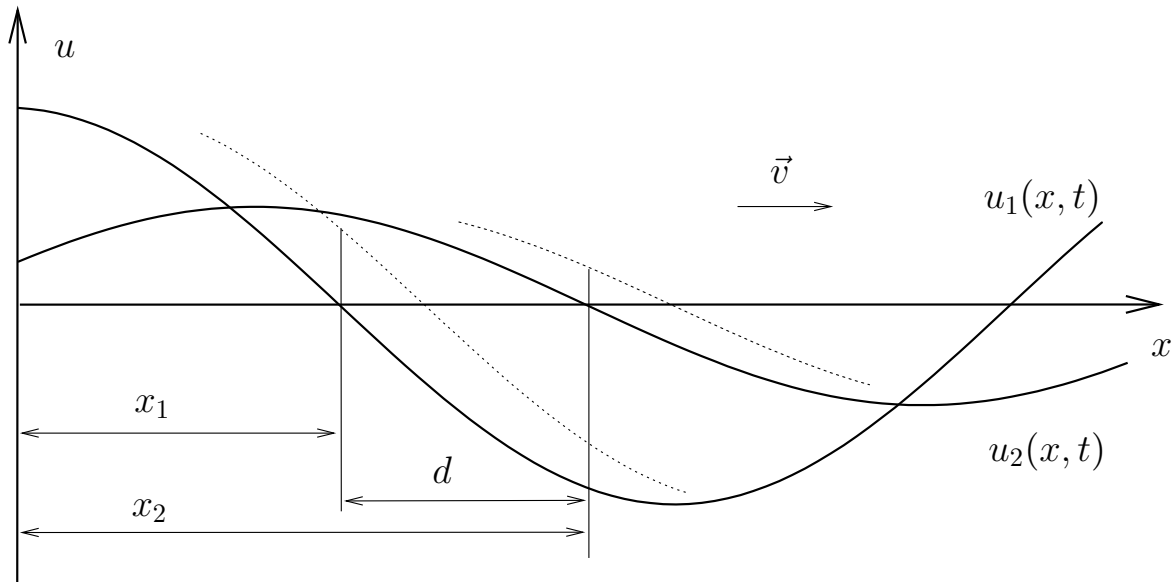
6.4. Interference vln v přímé řadě, stojaté vlnění

Při zmínce o kruhově nebo elipticky polarizovaném vlnění jsme popsali vlny, které vznikají, pokud element kontinua koná složené harmonické kmity. Např. při kruhové polarizaci koná element dva nezávislé, navzájem kolmé harmonické kmity, jejichž složením (superpozicí) vznikají kmity kruhové. Lze to chápat tak, že se v bodové řadě šíří dvě nezávislé vlny popsané výchylkami $u_1(x, t)$ a $u_2(x, t)$, jejichž složením dle principu superpozice vznikne výsledná vlna

$$u(x, t) = u_1(x, t) + u_2(x, t) \quad (6.21)$$

Skládání vln, jež se současně šíří ve stejné řadě, nazýváme interferencí. Budeme se nadále zabývat interferencí vln stejné vlnové délky a tedy i stejné periody, přitom půjde vždy o dvě vlny příčné nebo dvě vlny podélné. Výchylky výsledné vlny dostaneme algebraickým součtem obou dílčích výchylek. Protože složením dvou harmonických kmitů vznikne harmonický kmit, vznikne i složením dvou harmonických vln harmonická vlna. Pro charakter výsledné vlny bude rozhodující fázové posunutí, stejně jako tomu bylo u složených kmitů. Uvažujme dvě interferující vlny

$$\begin{aligned} u_1(x, t) &= A_1 \sin \left[\omega \left(t - \frac{x}{v} \right) + \varphi_1 \right] \\ u_2(x, t) &= A_2 \sin \left[\omega \left(t - \frac{x}{v} \right) + \varphi_2 \right] \end{aligned} \quad (6.22)$$



Obrázek 73: Interference vln stejné vlnové délky.

Fázovými posunutími $\varphi_1 \neq \varphi_2$ vznikne mezi oběma vlnami dráhový rozdíl $d = x_2 - x_1$ znázorněný na obr. 73. Dráhovým rozdílem rozumíme přitom vzdálenost dvou bodů, jejichž kmity probíhají se stejnou fází.

Při postupu obou vln se body x_1 a x_2 pohybují směrem nahoru. Jejich fáze je tedy rovna $0, 2\pi, 4\pi, \dots$ a platí

$$\begin{aligned}\omega \left(t - \frac{x_1}{v} \right) + \varphi_1 &= 0, 2\pi, \dots \\ \omega \left(t - \frac{x_2}{v} \right) + \varphi_2 &= 0, 2\pi, \dots\end{aligned}\quad (6.23)$$

Odečteme-li obě rovnice, dostaneme

$$\varphi_2 - \varphi_1 = \frac{\omega}{v}(x_2 - x_1) = \frac{2\pi}{vT}d = \frac{2\pi}{\lambda}d \quad (6.24)$$

přitom můžeme k výrazu na pravé straně připočítat libovolný násobek 2π . Podle pravidel o skládání kmitů se kmity bodů x_1 a x_2 nejvíce zesílí, budou-li kmitat ve fázi, tj. $\varphi_2 - \varphi_1 = 0, 2\pi, 4\pi, \dots$ Tomu přísluší dráhový rozdíl

$$\frac{2\pi}{\lambda}d = 0, 2\pi, \dots \Rightarrow d = \dots, -\lambda, 0, \lambda, 2\lambda, \dots = \pm 2k \frac{\lambda}{2} \quad (6.25)$$

kde k je celé číslo. Amplituda vlnění bude v tomto případě dána součtem $A_1 + A_2$. Kmity bodů x_1 a x_2 se maximálně zeslabí, pokud bude fázové posunutí $\varphi_2 - \varphi_1 = \pi, 3\pi, 5\pi, \dots$ tedy dráhový rozdíl bude

$$d = x_2 - x_1 = \dots - \frac{1}{2}\lambda, \frac{1}{2}\lambda, \frac{3}{2}\lambda, \frac{5}{2}\lambda, \dots = \pm(2k - 1) \frac{\lambda}{2} \quad (6.26)$$

Zde se výsledná amplituda rovná rozdílu obou amplitud $A = A_1 - A_2$. Jsou-li A_1 a A_2 stejné, vlnění se interferencí zcela zruší.

Další důležitý případ interference nastane, šíří-li se obě vlny bodovou řadou v navzájem opačných směrech. Položme počátek souřadnice x do místa, kde se v čase $t = 0$ proti sobě postupující vlny se stejnou amplitudou A setkají tak, že mezi kmity bodů x nebude žádný fázový posun. Pak budou jednotlivé vlny popsány rovnicemi

$$\begin{aligned} u_1 &= A \sin 2\pi \left(\frac{t}{T} - \frac{x}{\lambda} \right) \\ u_2 &= A \sin 2\pi \left(\frac{t}{T} + \frac{x}{\lambda} \right) \end{aligned} \quad (6.27)$$

kde první vlna postupuje napravo a druhá nalevo. Výsledná vlna bude určena součtem obou výchylek. S použitím součtových vzorců bude platit

$$\begin{aligned} u &= u_1 + u_2 = A \sin 2\pi \frac{t}{T} \cos 2\pi \frac{x}{\lambda} - A \cos 2\pi \frac{t}{T} \sin 2\pi \frac{x}{\lambda} + \\ &+ A \sin 2\pi \frac{t}{T} \cos 2\pi \frac{x}{\lambda} + A \cos 2\pi \frac{t}{T} \sin 2\pi \frac{x}{\lambda} \\ u &= 2A \cos 2\pi \frac{x}{\lambda} \sin 2\pi \frac{t}{T} \end{aligned} \quad (6.28)$$

Ve všech místech bodové řady vzniknou harmonické kmity se stejnou fází, ale proměnnou amplitudou, které závisí na souřadnici x podle vztahu

$$A_v = 2A \cos 2\pi \frac{x}{\lambda} \quad (6.29)$$

Amplituda bude největší v místech, pro které platí $\cos 2\pi \frac{x}{\lambda} = \pm 1$, tedy

$$x = 0, \pm \frac{\lambda}{2}, \pm \frac{2\lambda}{2}, \pm \frac{3\lambda}{2}, \dots \quad (6.30)$$

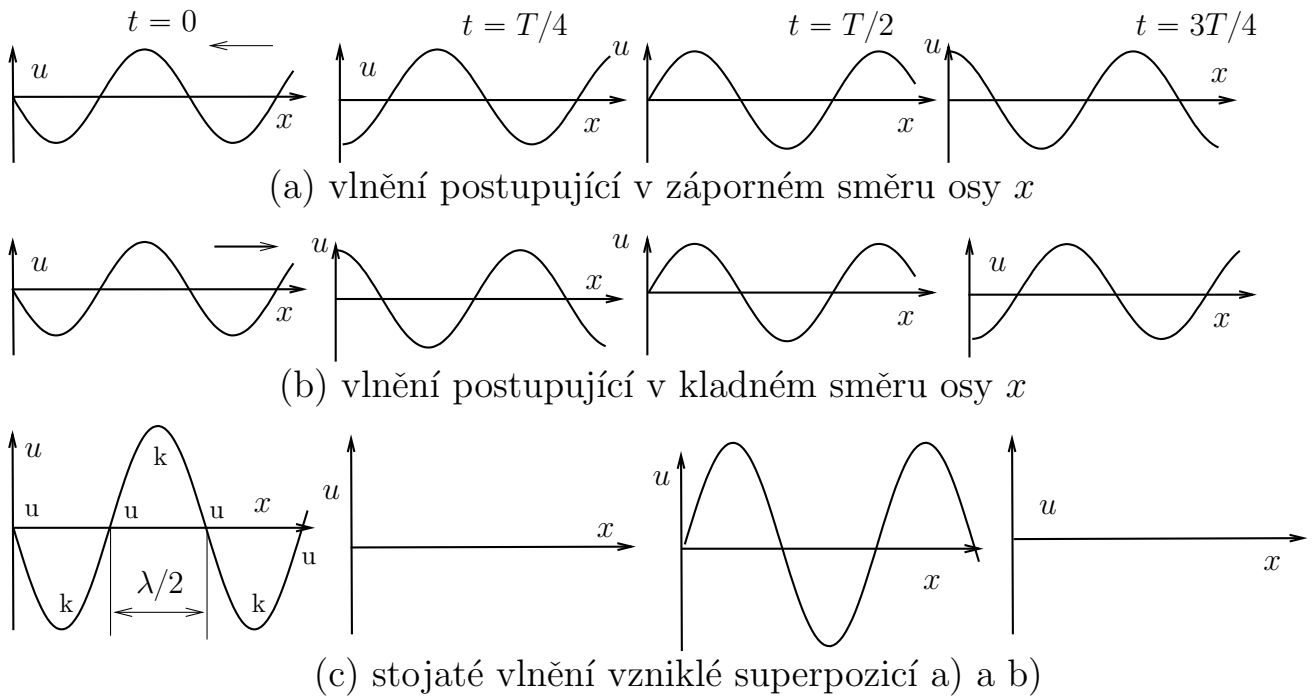
Tato místa nazýváme **kmitnami** k . Mezi nimi leží místa, tzv. **uzly** u , kde jsou body trvale v klidu. Platí pro ně $\cos 2\pi \frac{x}{\lambda} = 0$, tedy

$$x = \pm \frac{\lambda}{4}, \pm \frac{3\lambda}{4}, \pm \frac{5\lambda}{4}, \dots \quad (6.31)$$

Takto vzniklé vlnění nazýváme **stojatým příčným vlněním**. Jeho časový průběh je vyobrazen na obr. 74.

Podobně jako u příčného vlnění vznikne stojaté vlnění i u vlnění podélného. Poznámka: Stojaté vlnění nepřenáší žádnou energii, protože obě vlny, které ho vytvářejí, přenášejí stejnou energii, ale každá opačným směrem.

Důležitost stojatého vlnění spočívá ve skutečnosti, že toto vlnění vzniká v lineárních útvarech odrazem postupných vln na konci útvaru. Na pevném konci se vlna odráží s obrácenou fází, neboť konec nemůže kmitat a jeho reakcí vznikne síla, která změní výchylku posledního bodu v opačnou a vlna



Obrázek 74: Časový průběh stojatého vlnění

se šíří zpět. Postupující a odražené vlnění vytváří stojaté vlnění, které má na pevném konci uzel.

Na volném konci bodové řady se poslední bod vychýlí a zpětným působením na předchozí bod jej vychýlí ve stejném smyslu. Vlna se odráží se stejnou fází a vytvoří s postupující vlnou stojaté vlnění, které má na konci kmitnu. Má-li bodová řada oba konce pevné, mohou na ní vzniknout jen takové stojaté vlny, které mají na obou koncích uzly. Na délce l bodové řady musí být celistvý počet půlvln, tedy

$$n \frac{\lambda_n}{2} = l, \quad n = 1, 2, 3, \dots \quad (6.32)$$

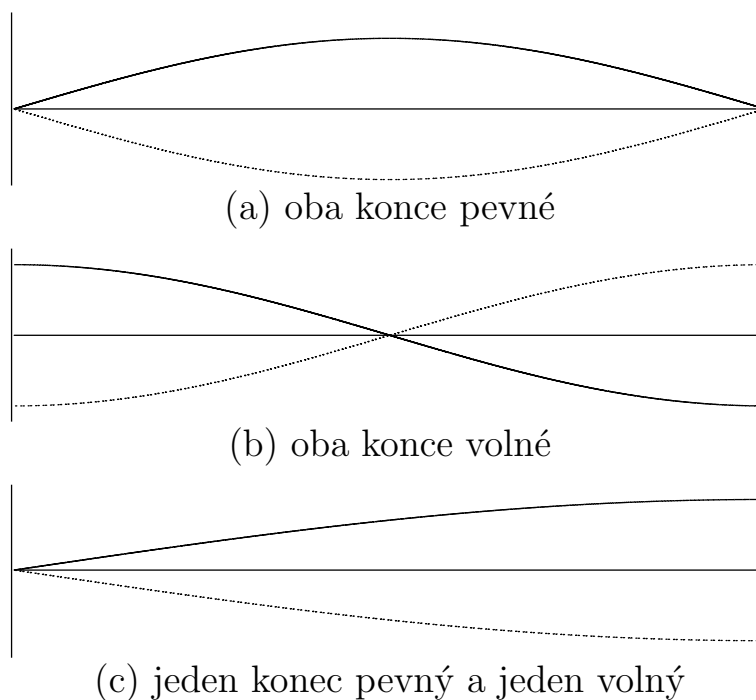
Bodová řada tedy může chvát s frekvencemi

$$\nu_n = \frac{v}{\lambda_n} = \frac{n}{2l}v \quad (6.33)$$

Tyto frekvence nazýváme **vlastními frekvencemi**. Základní frekvence bude $\nu_1 = \frac{v}{\lambda_1} = \frac{v}{2l}$ a při ní se na řadě vytvoří jediná půlvlna. Frekvence ν_n vyšších harmonických jsou celistvým násobkem základní frekvence, tedy $\nu_n = n\nu_1$.

Stejný výsledek dostaneme u bodové řady s oběma konci volnými. Na obou koncích budou kmitny a uprostřed uzel.

Bude-li jeden konec řady pevný a druhý volný, bude na jednom konci uzel a na druhém kmitna. Na bodovou řadu se rozloží lichý počet čtvrtvln. Při základní frekvenci připadne na délku l jedna čtvrtvlna, takže vlnová délka $\lambda_1 = 4l$ a $\nu_1 = \frac{v}{4l}$. Pro vyšší harmonické platí $(2n - 1)\frac{\lambda_n}{4} = l$ a $\nu_n = \frac{v}{\lambda_n} = (2n - 1)\frac{v}{4l} = (2n - 1)\nu_1$.



Obrázek 75: Chvění bodové řady při základní frekvenci

Srovnáním všech tří případů uvádíme v obr. 75.

Popsaným způsobem mohou příčně chvět struny a podélně tenké tyče a vzduchové sloupce. Kromě základního chvění vznikají vždy i vyšší harmonické, o jejichž počtu a amplitudě rozhoduje způsob rozechvění. Toho se využívá u hudebních nástrojů.

6.5. Šíření vln v prostoru

Podstatu vlnění jsme vyložili na modelu bodové řady. Směr bodové řady byl i směrem šíření vlnění. Obecně se směr šíření vln charakterizuje tzv. **paprskem**. Bodová řada představuje jediný paprsek. V trojrozměrném prostoru je vlnění charakterizováno vždy svazkem paprsků. V prostoru, jímž se vlnění šíří, lze vést tzv. **vlnoplochy**, v jejichž bodech mají kmity vlnění vždy stejnou fázi. Ve svazku rovnoběžných paprsků jsou vlnoplochy roviny kolmé ke směru šíření vlny, hovoříme pak o **rovinné vlně**. Obecně mohou mít vlnoplochy i jiný tvar, elementární část vlnoplochy lze však vždy považovat za rovinnou a kolmou k paprsku, který jí prochází.

Vlnoplocha je obecně v každém bodě kolmá k paprsku, který jím prochází.

Prostorové vlnění si také můžeme představit jako postup jednotlivých vlnoploch fázovou rychlostí v . Rovinná vlna se může šířit v obecném směru, který je charakterizován jednotkovým vektorem \vec{n} kolmým k vlnoplochám. Poloha jednotlivých bodů na zvoleném paprsku je \vec{r} . Skalární součin $\vec{r} \cdot \vec{n} = s$ představuje průmět průvodiče do směru paprsku, tedy vzdálenost

vlnoplochy od vlnoplochy procházející právě počátkem soustavy souřadné. Harmonickou rovinnou vlnu lze popsat pomocí vzdálenosti s

$$u(s, t) = A \sin \omega \left(t - \frac{s}{v} \right) = A \sin \left(\omega t - \frac{\omega}{v} \vec{n} \cdot \vec{r} \right) \quad (6.34)$$

Podíl $\frac{\omega}{v}$ je vlnové číslo a vektor

$$\vec{k} = \frac{\omega}{v} \vec{n} \quad (6.35)$$

bude charakterizovat rovněž směr šíření vlnění prostorem. Nazýváme jej **vlnovým vektorem**. Harmonická rovinná vlna pak bude popsána vztahem

$$u(\vec{r}, t) = A \sin(\omega t - \vec{k} \cdot \vec{r}) \quad (6.36)$$

Uvažujme nyní zdroj vlnění jako malou pulsující kouli (či bodový zdroj vlnění) v izotropním prostředí nepohlcujícím energii. Vlnění se bude šířit do všech směrů fázovou rychlostí v a za čas t dospěje do vzdálenosti $r = vt$, tedy na povrch koule o poloměru r . Vzniká **kulová vlna**. Energie přenášená vlněním se v tomto případě rozděluje na stále větší plochy $4\pi r^2$. Na plošnou jednotku kulové plochy připadá dle (6.14) energie úměrná

$$E \sim \frac{A^2}{S} \sim \frac{A^2}{r^2} \quad (6.37)$$

tedy amplituda kmitů na vlnoplochách klesá jako $\frac{A}{r}$ se vzdáleností od zdroje. Pro pulsující kouli o poloměru r_0 a pro harmonické kmity jejích bodů na povrchu ve směru průvodiče a s amplitudou A bude kulová vlna popsána rovnicí

$$u(r, t) = \frac{r_0 A}{r} \sin \omega \left(t - \frac{r - r_0}{v} \right) \quad (6.38)$$

u bodového zdroje v místě $r = 0$ to bude

$$u(r, t) = \frac{1}{r} f \left(t - \frac{r}{v} \right) \quad (6.39)$$

Kolem bodového zdroje si lze představit libovolně malé vlnoplochy, které v limitním případě nazveme **elementárními vlnoplochami**. Na myšlenke elementárních vlnoploch založil Huygens svůj slavný princip mechanismu šíření vlnění prostorem:

Vlnění se šíří prostorem tak, že všechny body, do nichž vlnění dospěje, se stávají bodovými zdroji elementárního vlnění, které se kolem každého bodu rozšíří na elementární vlnoplochy. Nová výsledná vlnoplocha je obálkou všech elementárních vlnoploch ve směru, v němž se vlnění šíří.

Huygensův princip podrobně rozvedl Fresnel, který ukázal, že elementární vlnění od jednotlivých bodů se navzájem interferencí zesilují pouze na

vnější obálce příslušných elementárních vlnoploch, zatímco všude jinde se interferencí ruší.

Rychlost elastických vln v látkách

Určení rychlosti vln v různých látkách je obecně dosti složitá úloha. Zde uvedeme pouze několik výsledků.

Rozkmitáme-li napjatou strunu v některém místě, šíří se strunou příčné vlny fázovou rychlostí

$$v_{st} = \sqrt{\frac{\sigma}{\rho}} \quad (6.40)$$

kde σ je tahové napětí struny a ρ její hustota.

Rychlost šíření podélných vln v tyči je dána vzorcem

$$v_{tyč} = \sqrt{\frac{E}{\rho}} \quad (6.41)$$

kde E je Youngův modul a ρ hustota tyče.

Rychlost šíření podélných vln v kapalinách a plynech

$$v_{kap} = \sqrt{\frac{K}{\rho}} \quad (6.42)$$

kde K je modul objemové pružnosti a ρ je hustota kapaliny či plynu.

Rychlost příčných a podélných vln v pevných látkách

$$v_{př} = \sqrt{\frac{G}{\rho}} \quad (6.43)$$

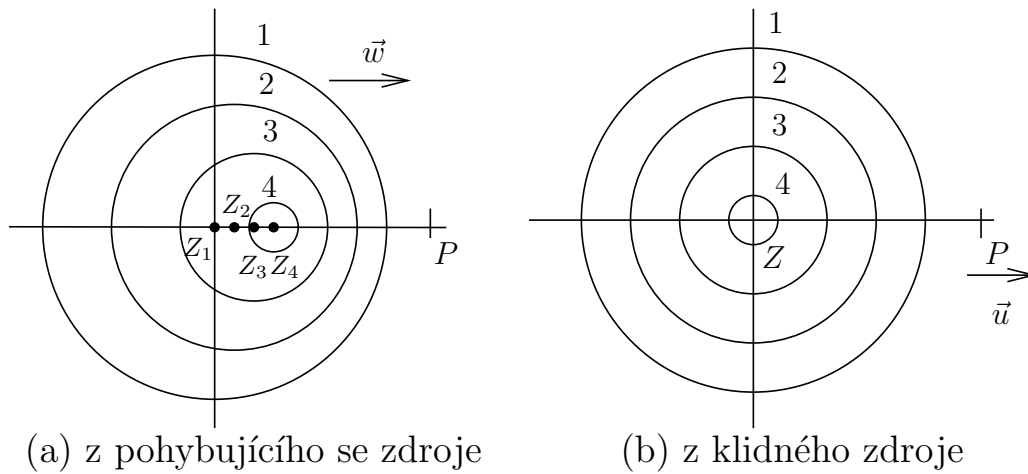
$$v_{pod} = \sqrt{\frac{3m-1}{\rho m+1} K} \quad (6.44)$$

kde G je modul pružnosti ve smyku, K modul objemové pružnosti a m Poissonova konstanta. Rychlost podélných vln je asi dvakrát větší než rychlost vln příčných.

6.6. Dopplerův jev

Dopplerův jev (Dopplerův princip) se týká závislosti frekvence vlnění na vzájemné rychlosti zdroje a přijímače vlnění. Obecně jej lze charakterizovat takto:

Jestliže se zdroj vlnění a pozorovatel pohybují, pak při vzájemném přibližování je frekvence přijímaného vlnění vyšší a při vzdalování naopak nižší. Rozebereme dva význačné případy:



Obrázek 76: Šíření vln

1. Zdroj se pohybuje vzhledem ke klidnému pozorovateli v klidném prostředí (obr. 6.76a)

Je-li rychlost zdroje $w = konst.$, pak se vlnoplochy směrem k pozorovateli zhušťují. Vlnoplocha 1 byla vyslána z místa Z_1 , vlnoplocha 2 po periodě T z místa Z_2 vzdáleného o wT , vlnoplocha 3 po další periodě T z místa Z_3 , jehož vzdálenost od Z_2 je wT atd. Vlnová délka je tak směrem k pozorovateli o $\Delta\lambda = wT$ kratší. Protože fázová rychlost vlnění se nemění, přijímá pozorovatel vlnění s frekvencí

$$\nu_z = \frac{v}{\lambda - \Delta\lambda} = \frac{v}{\lambda - wT} = \frac{v}{\frac{v}{\nu} - \frac{w}{\nu}} = \frac{v}{v - w} \nu \quad (6.45)$$

která je vyšší než frekvence ν , kterou by pozorovatel přijímal z klidného zdroje. Pokud se bude zdroj od pozorovatele vzdalovat (nahradíme $w \rightarrow -w$), dostaneme z (6.45)

$$\nu_z = \frac{v}{v + w} \nu \quad (6.46)$$

kde $\nu_z < \nu$.

2. Pozorovatel se pohybuje ve směru šíření vln od zdroje rychlostí u (obr. 6.76b). Zdroj i prostředí jsou v klidu, čili v pevném bodě je frekvence $\nu = \frac{v}{\lambda}$, nicméně vůči pozorovateli má vlnění rychlost $v - u$, takže registruje jen

$$\nu_p = \frac{v - u}{\lambda} = \frac{v - u}{v} \nu \quad (6.47)$$

vln za sekundu. ν_p je tedy menší než ν . Pokud se zdroj a pozorovatel vzdalují, bude ν_p zřejmě větší než ν .

Pohybují-li se zdroj i pozorovatel, dostaneme kombinací (6.46) a (6.47)

$$\nu_{zp} = \frac{v - u}{\lambda - \Delta\lambda} = \frac{v - u}{\lambda - wT} = \frac{v - u}{v - w} \nu \quad (6.48)$$

Kdyby se stejným směrem pohybovalo i prostředí, kterým se vlnění šíří, např. rychlostí \tilde{v} , museli bychom za rychlost v dosadit rychlost $v + \tilde{v}$. Z rovnic (6.45) a (6.46) je zřejmé, že změna frekvence není stejná, pohybuje-li se v klidném prostředí stejně rychle zdroj k pozorovateli nebo obráceně pozorovatel ke zdroji. Ke změně frekvence zřejmě nedochází, pokud se pozorovatel i zdroj pohybují stejným směrem stejnou rychlostí $u = w$, takže se jejich vzájemná vzdálenost nemění. Pak se pohybují oba stejně i vzhledem k prostředí a naopak, pokud se prostředí bude pohybovat stejně rychle vzhledem k pozorovateli i zdroji, nebude se měnit frekvence přijímaného vlnění. Proto např. vítr nemění frekvenci hudebních tónů z nepohybujících se hudebních nástrojů.

Kapitola 7

Základy speciální teorie relativity

Jak jsme uvedli již v Úvodu k této přednášce, klasickou mechaniku nelze použít při popisu dějů, které probíhají při rychlostech blízkých rychlosti elektromagnetického vlnění, speciálně světla ($c \doteq 3 \cdot 10^8 \text{ms}^{-1}$). V této kapitole podáme základy Einsteinovy speciální teorie relativity, která umožňuje obecnější popis pohybu v inerciálních soustavách bez ohledu na velikost rychlosti.

7.1. Postuláty speciální teorie relativity

Speciální teorie relativity je založena na dvou postulátech:

1. postulát: Fyzikální zákony platí ve všech inerciálních systémech a všechny inerciální systémy jsou rovnocenné.

Jde o zobecnění Galileova principu relativity na všechny fyzikální zákony. Tento postulát hovoří pouze o zachování fyzikálních zákonů, nikoli o zachování hodnot veličin v jednotlivých inerciálních systémech. Např. při pružné srážce zůstává zachována celková hybnost, ale hodnota hybnosti je v různých systémech různá. Podobný závěr platí i pro prostorové souřadnice a čas.

2. postulát: Rychlost elektromagnetického vlnění ve vakuu c je ve všech směrech a ve všech inerciálních systémech stejná (invariantní). Někdy se dodává, že nezávisí na vzájemné rychlosti zdroje a pozorovatele. Tento postulát vychází ze zobecnění výsledků některých experimentů prováděných na konci minulého století, poté, co se ukázala neudržitelnost představy tzv. éteru, jako prostředí pro šíření elektromagnetického vlnění. Později byl prokázán ještě dalšími experimenty. Silným argumentem pro tento postulát je rovněž Maxwellova teorie elektromagnetismu, z níž lze obdržet vlnovou rovnici pro šíření elektromagnetických vln. Z této rovnice vychází pro rychlost šíření vztah $c = 1/\sqrt{\varepsilon_0\mu_0}$, kde ε_0 a μ_0 jsou permitivita a permeabilita vakua, tedy veličiny nezávislé na volbě souřadného systému. Všimněme si, že z hlediska tohoto postulátu neplatí klasické pravidlo o skládání rych-

lostí, které tak zůstává omezeno na rychlosti podstatně nižší než je rychlost elektromagnetického vlnění.

7.2. Lorentzova transformace

Uvažujme dva inerciální systémy S a S' , které splývaly v čase $t = 0$ a které se vůči sobě pohybují rychlostí v ve směru osy $x = x'$. Nechť je v čase $t = 0$ vyslán ze společného počátku elektromagnetický puls. V obou systémech se začne šířit kulová vlna a body, kam vlna dorazí v soustavě S a v ní plynoucím čase t vytvoří kulovou plochu o poloměru ct . V soustavě S' se podobně za čas t' vytvoří kulová vlnoplocha o poloměru ct' . Pro obě bude platit:

$$\begin{aligned} \text{Soustava } S : x^2 + y^2 + z^2 &= c^2 t^2 \\ \text{Soustava } S' : x'^2 + y'^2 + z'^2 &= c^2 t'^2 \end{aligned} \quad (7.1)$$

Pro tyto podmínky lze nalézt lineární transformaci zachovávající invariantnost Maxwellových rovnic elektromagnetického pole. Protože tuto transformaci poprvé odvodil Lorentz, nazývá se **Lorentzovou transformací**. Její fyzikální zdůvodnění však podal teprve Einstein.

$$\begin{aligned} x &= \frac{x' + vt'}{\sqrt{1 - \frac{v^2}{c^2}}} \\ y &= y' \\ z &= z' \\ t &= \frac{t' + \frac{v}{c^2}x'}{\sqrt{1 - \frac{v^2}{c^2}}} \end{aligned} \quad (7.2)$$

nebo zpětně

$$\begin{aligned} x' &= \frac{x - vt}{\sqrt{1 - \frac{v^2}{c^2}}} \\ y' &= y \\ z' &= z \\ t' &= \frac{t - \frac{v}{c^2}x}{\sqrt{1 - \frac{v^2}{c^2}}} \end{aligned} \quad (7.3)$$

Z Lorentzovy transformace plyne, že čas t v soustavě S plyne odlišně než čas t' v soustavě S' . Navíc jej nelze oddělit od souřadnic (např. t'

závisí nejen na t , ale také na souřadnici x), jako tomu bylo v Newtonově absolutním prostoru. O času a prostorových souřadnicích budeme nadále hovořit jako o čtyřrozměrném časoprostoru. Dále je zřejmé, že bude-li rychlost pohybu soustav v malá ve srovnání s rychlostí elektromagnetického vlnění, přejdou výrazy $\sqrt{1 - \frac{v^2}{c^2}}$ přibližně v 1 a $\frac{v^2}{c^2}$ v 0, a Lorentzova transformace přejde v transformaci Galileovu.

7.3. Základní pojmy teorie relativity

V tomto odstavci zavedeme několik pojmů důležitých pro další výklad.

Každému bodu prostoru připíšeme v inerciálním systému tři prostorové souřadnice (polohový vektor). Každému bodu prostoru je zapotřebí rovněž připsat čas. To lze s ohledem na Lorentzovu transformaci učinit následujícím myšlenkovým pokusem: umístíme do každého bodu systému pozorovatele s hodinami a v čase $t = 0$ vyšleme elektromagnetický puls. Pozorovatelé v bodech o vzdálenosti r od počátku souřadného systému detekují příchod elektromagnetické vlny v čase $t = \frac{c}{r}$ a na tuto hodnotu nařídí své hodiny.

Událostí v teorii relativity rozumíme děj, kterému lze připsat tři prostorové souřadnice a čas na lokálních hodinách, tedy čtyři souřadnice (x, y, z, t) v časoprostoru. Tyto souřadnice závisí na soustavě, v níž je událost popsána. Necht' jsou ve výše zavedených souřadných systémech S a S' dvě události popsány souřadnicemi (x_1, y_1, z_1, t_1) a (x_2, y_2, z_2, t_2) , resp. (x'_1, y'_1, z'_1, t'_1) a (x'_2, y'_2, z'_2, t'_2) . Vyjádříme-li vztahy mezi nečárkovanými a čárkovanými souřadnicemi pomocí Lorentzovy transformace (7.2) resp. (7.3), dostaneme pro rozdíly $x_2 - x_1$, resp. $x'_2 - x'_1$ atd.

$$\begin{aligned} x_2 - x_1 = \Delta x &= \frac{\Delta x' + v \Delta t'}{\sqrt{1 - \frac{v^2}{c^2}}} \\ y_2 - y_1 = \Delta y &= \Delta y' \\ z_2 - z_1 = \Delta z &= \Delta z' \\ t_2 - t_1 = \Delta t &= \frac{\Delta t' + \frac{v}{c^2} \Delta x'}{\sqrt{1 - \frac{v^2}{c^2}}} \end{aligned} \tag{7.4}$$

resp.

$$\begin{aligned}
\Delta x' &= \frac{\Delta x - v\Delta t}{\sqrt{1 - \frac{v^2}{c^2}}} \\
\Delta y' &= \Delta y \\
\Delta z' &= \Delta z \\
\Delta t' &= \frac{\Delta t - \frac{v}{c^2}\Delta x}{\sqrt{1 - \frac{v^2}{c^2}}}
\end{aligned} \tag{7.5}$$

Dvě události definujeme jako současné, jestliže je rozdíl jejich časových souřadnic nulový (a přitom se liší v prostorových souřadnicích). Necht' jsou dvě události současné v systému S , pak platí

$$\Delta t = 0 \tag{7.6}$$

ale v systému S' platí

$$\Delta t' = \frac{-\frac{v}{c^2}\Delta x}{\sqrt{1 - \frac{v^2}{c^2}}} \tag{7.7}$$

a události nejsou současné.

7.4. Kinematické důsledky Lorentzovy transformace

Dilatace času

Ukazuje se, že délka časového intervalu mezi dvěma událostmi závisí v relativistické mechanice na souřadném systému, ve kterém ji měříme. Uvažme tedy opět dva souřadné systémy S a S' a proved'me následující myšlenkový pokus. Se soustavou S' je pevně spojen zdroj světla a zrcadlo (obr. 77a). V soustavě S označíme jako událost 1 vyslání světelného pulsu směrem k zrcadlu a jako událost 2 příjem odraženého pulsu.

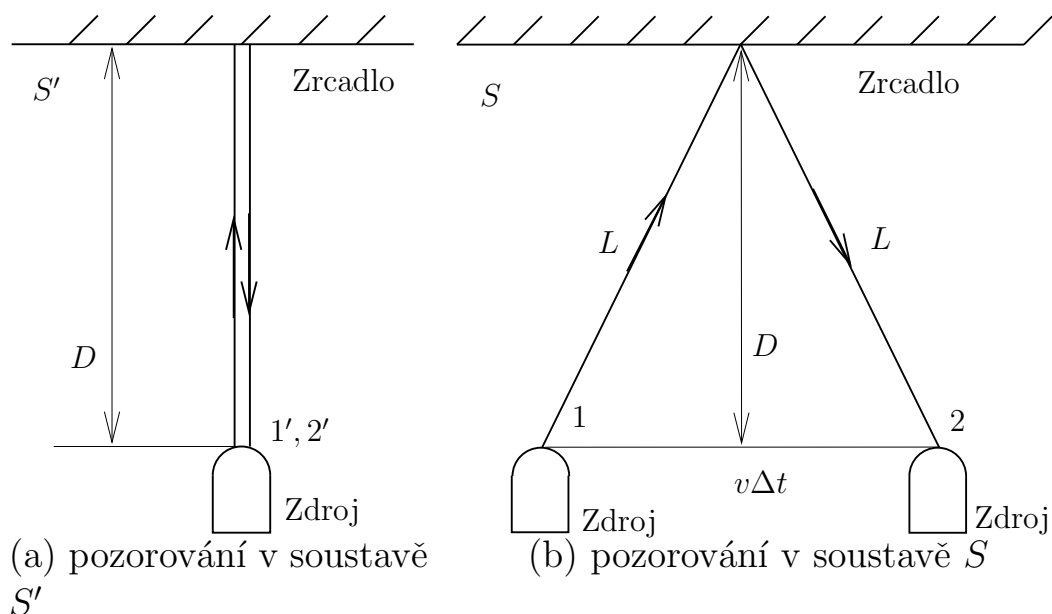
Čas obou událostí měříme stejnými hodinami a mezi oběma událostmi uběhne v soustavě S' tzv. vlastní časový interval

$$\Delta t_0 = \Delta t' = \frac{2D}{c} \tag{7.8}$$

V systému S měříme čas události 1 a 2 různými hodinami, protože k nim dochází v různých místech prostoru (obr. 77b). Dostaneme přitom

$$\Delta t = \frac{2L}{c} \tag{7.9}$$

$$L^2 = \left(\frac{1}{2}v\Delta t\right)^2 + D^2 \tag{7.10}$$



Obrázek 77: Dilatace času

Dosadíme-li ze (7.8) a (7.9) za D a L do (7.10), dostaneme

$$\frac{1}{4}c^2\Delta t^2 = \frac{1}{4}v^2\Delta t^2 + \frac{1}{4}c^2\Delta t'^2 \quad (7.11)$$

$$\Delta t = \frac{\Delta t'}{\sqrt{1 - \frac{v^2}{c^2}}} = \gamma\Delta t_0$$

kde $\gamma = 1/\sqrt{1 - \frac{v^2}{c^2}}$ je tzv. Lorentzův faktor. Protože $\gamma > 1$, je zřejmě $\Delta t > \Delta t_0$. Vlastní časový interval je tak kratší, než časový interval měřený různými hodinami v jiném inerciálním systému. Tento jev označujeme jako **dilataci času**. Vztah (7.11) plyne přímo ze vztahu (7.6) uvážíme-li, že $\Delta x' = 0$.

Kontrakce délek

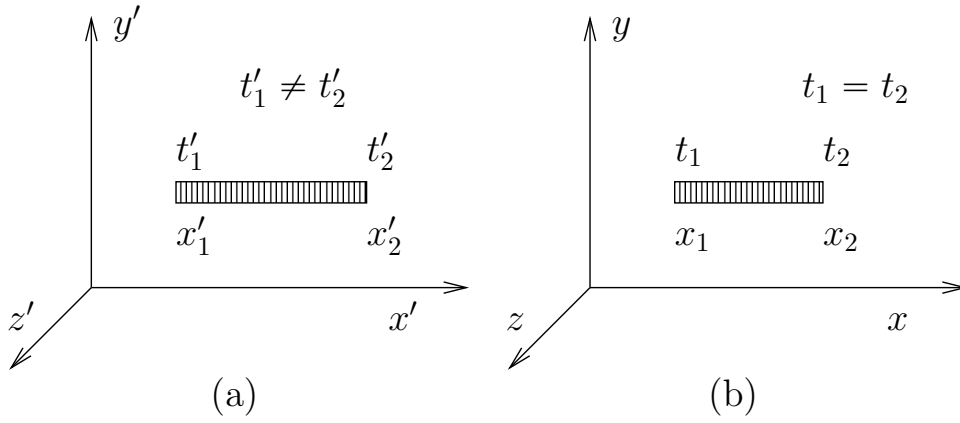
Uvažujme opět dva souřadné systémy S a S' . Se souřadným systémem S' nechť je pevně spojena tyč ležící ve směru osy x (obr. 78). V systému S' je tyč v klidu a její délka bude

$$\Delta x' = x'_2 - x'_1 = L_0 \quad (7.12)$$

což je tzv. vlastní délka. Vzhledem k systému S se tyč pohybuje a její délku je třeba stanovit jako rozdíl prostorových souřadnic koncových bodů tyče v tomtéž okamžiku. Ze vztahu (7.7) dostaneme s uvážením $\Delta t = 0$

$$\Delta x' = \frac{\Delta x}{\sqrt{1 - \frac{v^2}{c^2}}} = L_0 \quad (7.13)$$

Označíme-li $\Delta x = L$, bude



Obrázek 78: Kontrakce délek. a) měření délky v soustavě S' , b) měření délky v soustavě S , vůči které se tyč pohybuje.

$$L = L_0 \sqrt{1 - \frac{v^2}{c^2}} = \frac{L_0}{\gamma} \quad (7.14)$$

Délka pohybující se tyče je tak menší, než vlastní délka tyče L_0 . Tento jev nazýváme **kontrakcí délky**.

Transformace rychlosti (skládání rychlosti)

Uvažujme opět souřadné systémy S a S' a těleso, které se pohybuje rychlostí \vec{u} vůči soustavě S a rychlostí \vec{u}' vůči soustavě S' . Platí

$$\begin{aligned} u_x &= \frac{dx}{dt} \\ u_y &= \frac{dy}{dt} \\ u_z &= \frac{dz}{dt} \end{aligned} \quad (7.15)$$

resp.

$$\begin{aligned} u'_x &= \frac{dx'}{dt} \\ u'_y &= \frac{dy'}{dt} \\ u'_z &= \frac{dz'}{dt} \end{aligned} \quad (7.16)$$

Dosadíme sem z transformačních vztahů, které platí i pro elementy dx, dy , atd. a máme

$$u_x = \frac{\frac{dx' + v dt'}{\sqrt{1 - \frac{v^2}{c^2}}}}{\frac{dt' + \frac{v}{c^2} dx'}{\sqrt{1 - \frac{v^2}{c^2}}}} = \frac{dx' + v dt'}{dt' + \frac{v}{c^2} dx'} \cdot \frac{1}{\frac{dt'}{dt}} = \frac{\frac{dx'}{dt'} + v}{1 + \frac{v}{c^2} \frac{dx'}{dt'}} = \frac{u'_x + v}{1 + \frac{v u'_x}{c^2}} \quad (7.17)$$

obdobně dostaneme

$$u'_x = \frac{u_x - v}{1 - \frac{vu_x}{c^2}}$$

$$u_y = \frac{u_{y'} \cdot \sqrt{1 - \frac{v^2}{c^2}}}{1 + \frac{vu'_x}{c^2}}$$

$$u'_y = \frac{u_y \cdot \sqrt{1 - \frac{v^2}{c^2}}}{1 - \frac{vu_x}{c^2}}$$

a vztahy pro u_z a u'_z jsou obdobné jako pro u_y a u'_y .

Poznámka: pro malé rychlosti lze členy

$\frac{vu_x}{c^2}$, $\frac{vu'_x}{c^2}$ a $\frac{v^2}{c^2}$ zanedbat proti 1 a vztahy (7.17) přejdou v klasickou transformaci rychlosti.

7.5. Relativistická dynamika

Zákon zachování hybnosti a energie v izolovaných systémech při popisu v libovolné inerciální soustavě souřadné (I. postulát) vede k relativistické modifikaci těchto veličin.

Uvažujme opět souřadné soustavy S a S' . Se soustavou S' je spjato těleso, které má hmotnost m_0 , tzv. klidovou hmotnost. Bez důkazu uvedeme, že hmotnost tohoto tělesa měřená v soustavě S bude

$$m = \frac{m_0}{\sqrt{1 - \frac{v^2}{c^2}}} = \gamma m_0 > m_0 \quad (7.18)$$

kde m je tzv. relativistická hmotnost větší než hmotnost klidová. Relativistická hybnost tělesa (vzhledem k soustavě S) je pak definována vztahem

$$\vec{p} = \frac{m_0}{\sqrt{1 - \frac{v^2}{c^2}}} \vec{v} \quad (7.19)$$

Ze vztahu 7.19 můžeme časovou derivací vypočítat sílu

$$\vec{F} = \frac{d\vec{p}}{dt} = \frac{d}{dt} \frac{m_0 \vec{v}}{\sqrt{1 - \frac{v^2}{c^2}}} \quad (7.20)$$

Ze vztahů (7.18) a (7.19) je zřejmé, že m a p by dosáhly nekonečně velkých hodnot v případě $v = c$. Nekonečně velká hodnota hybnosti nemůže však být důsledkem působení konečné síly v konečném čase. Odtud plyne, že tělesa s nenulovou klidovou hmotností nemohou dosáhnout rychlosti světla.

Relativistickou kinetickou energii získáme jako dráhový integrál síly

$$E_k = \int_{v=0}^v \vec{F} \cdot d\vec{r} = \int_{v=0}^v \frac{dp}{dt} dx = \int_{v=0}^v \frac{dp}{d\tilde{v}} \frac{d\tilde{v}}{dt} dx = \int_0^v \frac{dp}{d\tilde{v}} \tilde{v} d\tilde{v} \quad (7.21)$$

kde jsme pro jednoduchost ztotožnili směr rychlosti \vec{v} s osou x a integrační proměnnou označili \tilde{v} . Ze vztahu (7.19) plyne

$$\frac{dp}{d\tilde{v}} = \frac{d}{d\tilde{v}} \frac{m_0}{\sqrt{\frac{1}{v^2} - \frac{1}{c^2}}} = \frac{m_0}{v^3 \sqrt{\frac{1}{v^2} - \frac{1}{c^2}}} = \frac{m_0}{\sqrt{1 - \frac{v^2}{c^2}}} \quad (7.22)$$

a po dosazení do (7.21) máme

$$E_k = \int_0^v \frac{m_0 \tilde{v} d\tilde{v}}{\sqrt{1 - \frac{\tilde{v}^2}{c^2}}} = \left[\frac{m_0 c^2}{\sqrt{1 - \frac{\tilde{v}^2}{c^2}}} \right]_0^v = \frac{m_0 c^2}{\sqrt{1 - \frac{v^2}{c^2}}} - m_0 c^2 \quad (7.23)$$

Druhý člen v (7.23) představuje rychlostně nezávislou konstantu, kterou nazýváme **klidovou energií**. Součet klidové a kinetické energie má význam celkové relativistické energie

$$E = E_k + m_0 c^2 = \frac{m_0}{\sqrt{1 - \frac{v^2}{c^2}}} c^2 = m c^2 \quad (7.24)$$

což je všeobecně známý **princip ekvivalence hmoty a energie**.

Poznámka: Dopplerův princip probraný v předchozí kapitole platí i pro světlo či elektromagnetické vlnění obecně, je však třeba uvážit 2. postulát, tedy že se šíří ve všech inerciálních systémech ve vakuu stejnou rychlostí c a nepotřebuje ke svému šíření hmotné prostředí. I největší známé rychlosti nebeských těles jsou však malé ve srovnání s rychlostí světla, tedy $\frac{w}{c}$ nebo $\frac{u}{c} \ll 1$ a pak vztahy (6.45) a (6.46) vedou ke stejnému výsledku. Je totiž z (6.45)

$$\frac{v_z}{z} = \frac{c}{c - w} = \frac{c(c + w)}{c^2 - w^2} \cong \frac{c(c + w)}{c^2} = \frac{c + w}{c} \quad (7.25)$$

což odpovídá vztahu (6.47) modifikovanému pro přibližování pozorovatele ke klidnému zdroji. Prakticky lze tedy zjišťovat jen relativní pohyby nebeských těles vzhledem k Zemi.