

Cvičení 5

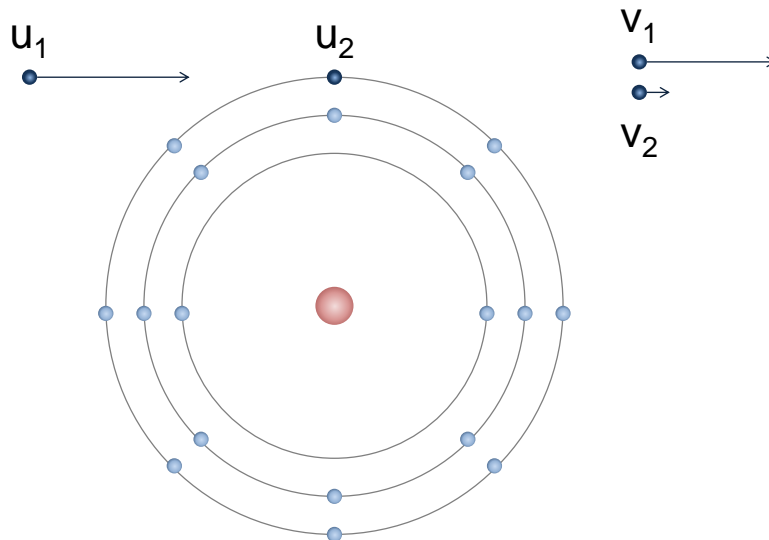
1. Na vodorovné vzduchové dráze (kde je tření velmi malé a můžeme ho zanedbat) se srazí dvě tělesa. Jedno těleso o hmotnosti m_1 je na počátku v klidu a druhé o hmotnosti m_2 do něj narazí. Dojde k dokonale pružné srážce. Po ní se obě tělesa rozletí na opačné strany stejnou rychlostí. Jaký je poměr jejich hmotností?

[řešení: $m_1 = 3m_2$]

2. Neutron s kinetickou energií E_0 narazí čelně na nehybné jádro ^{12}C a odrazí se od něho po dokonale pružné srážce ve směru opačném k původnímu směru svého pohybu. Jaká je kinetická energie neutronu po srážce, E_1 ?

[řešení: $E_1 = E_0 \left(\frac{M_C - m_n}{M_C + m_n} \right)^2 \approx \frac{121}{169} E_0 = 0.72 E_0$.]

3. Elektron o kinetické energii E se srazí s valenčním elektronem argonu a ionizuje jej. Při ionizaci se část energie nalétávajícího elektronu spotřebuje na uvolnění valenčního elektronu argonu. Jaké budou energie obou elektronů po srážce, E_1 a E_2 , je-li kinetická energie nalétávajícího elektronu přesně 4krát větší než ionizační energie E_I argonu. Předpokládejte, že hybnost valenčního elektronu před srážkou je zanedbatelná ve srovnání s počáteční hybností nalétávajícího elektronu. Změnu hybnosti atomu argonu zanedbejte.



[řešení: $E_1 = \left(\frac{3}{8} + \frac{\sqrt{2}}{4} \right) E$, $E_2 = \left(\frac{3}{8} - \frac{\sqrt{2}}{4} \right) E$.]

4. Ocelovou kouli o hmotnosti $m = 1$ kg pustíme z výšky $h_0 = 1$ m a necháme dopadnout na pevnou podložku. Koule se odrazí a vystoupá do výšky $h_1 = 30$ cm. Když uděláme totéž s olověnou koulí o stejné hmotnosti, tak vystoupá jenom do výšky $h'_1 = 2$ cm. Jaká část energie koule ε se při dopadu spotřebovala na deformaci koule a podložky anebo se přeměnila na teplo? Jaká je celková dráha s (tj. celková délka trajektorie) ocelové a olověné koule? Jakou celkovou práci W vykonala tíhová síla při pohybu ocelové a olověné koule?

[řešení: $\varepsilon = 1 - \frac{h_1}{h_0}$, $s = h_0 \frac{h_0 + h_1}{h_0 - h_1}$, $W = mgh_0$.

ocelová koule: $\varepsilon = 70$ %, $s = 13/7$ m, $W = 9.81$ J

olověná koule: $\varepsilon' = 98$ %, $s' = 51/49$ m, $W' = 9.81$ J]

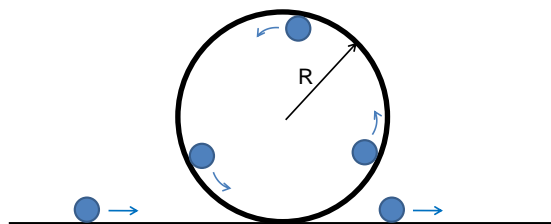
5. Světový rekord v hodu oštěpem je $L_o = 98.48$ m, diskem $L_d = 74.08$ m a koulí $L_k = 23.12$ m. Hmotnost oštěpu je 800 g, disku 2 kg a koule 7.26 kg. Jaká byla práce vykonaná sportovcem při světovém rekordu v hodu oštěpem, diskem a koulí? Předpokládejte, že atlet hodil svoje nářadí pod úhlem $\alpha = 45^\circ$, aby dolétlo nejdále. Odpor vzduchu zanedbejte.

[řešení: $W = \frac{1}{2}mgL$, oštěp $W_o = 387$ J, disk $W_d = 727$ J, koule $W_k = 824$ J.]

6. Automobil o hmotnosti $m = 1.2$ t má motor o maximálním výkonu $P_{max} = 63$ kW. Při pohybu po rovině konstantní rychlostí $v = 50$ km/h vyvíjí motor výkon pouze $P_r = 15$ kW. Určete největší stoupání silnice (tj. úhel α , který svah svírá s vodorovným směrem), na němž se automobil může pohybovat touto rychlostí za předpokladu, že odporové síly nezávisí na velikosti stoupání.

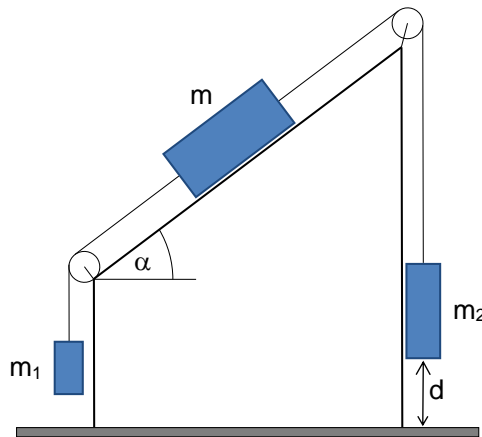
[řešení: $\sin \alpha = \frac{P_{max} - P_r}{mgv}$, $\alpha \approx 17^\circ$]

7. Kulička projíždí kruhovou smyčkou o průměru $R = 2$ m. V horním bodě smyčky působí kulička na smyčku silou o stejné velikosti a opačného směru než je tíhová síla působící na kuličku. Určete rychlost kuličky v na rovině.



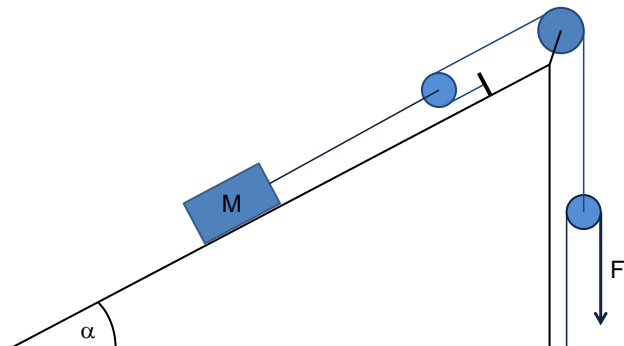
[řešení: $v = \sqrt{6gR} = 10.8$ m s⁻¹.]

8. Hranol o hmotnosti m klouže po nakloněné rovině a je spojen nehmotnými lany se dvěma závažími m_1 a m_2 , které visí na dvou kladkách podle obrázku. Koeficient smykového tření je f . Závaží m_2 je zavěšeno ve výšce d nad zemí a jeho hmotnost je taková, že se bude pohybovat dolů. Vypočtěte zrychlení závaží m_2 a čas t , za který dopadne na zem.



[řešení: zrychlení $a = \frac{m_2 - m_1 - m(\sin \alpha + f \cos \alpha)}{m_1 + m + m_2} g$, čas $t = \sqrt{\frac{2d}{g} \frac{m_1 + m + m_2}{m_2 - m_1 - m(\sin \alpha + f \cos \alpha)}}$.]

9. Těleso o hmotnosti $M = 10$ kg umístíme na nakloněnou rovinu se sklonem $\alpha = 40^\circ$ a přes kladkostroj na něj působíme silou F , viz obrázek. (a) Jaká je minimální velikost síly F , aby byla celá soustava v rovnováze? (b) Jaké bude zrychlení tělesa M (velikost a směr), pokud síla $F = 8$ N a koeficient smykového tření mezi tělesem M a rovinou $f = 0.3$? Hmotnost všech vláken a kladek zanedbejte.



[řešení: rovnováha pro $F \in [F_1, F_2]$,
 $F_1 = \frac{Mg}{4} (\sin \alpha - f \cos \alpha) = 10.1$ N, $F_2 = \frac{Mg}{4} (\sin \alpha + f \cos \alpha) = 21.4$ N;
zrychlení $a = g \sin \alpha - gf \cos \alpha - \frac{4F}{M} = 0.85$ m s⁻².]

Základní vztahy a údaje

srážka dvou těles

zákon zachování hybnosti
(pružná i nepružná srážka)

$$p_{01} + p_{02} = p_1 + p_2$$

$$m_1 v_{01} + m_2 v_{02} = m_1 v_1 + m_2 v_2$$

zákon zachování energie
(pružná srážka)

$$E_{k01} + E_{k02} = E_{k1} + E_{k2}$$

$$\frac{1}{2}m_1 v_{01}^2 + \frac{1}{2}m_2 v_{02}^2 = \frac{1}{2}m_1 v_1^2 + \frac{1}{2}m_2 v_2^2$$

zákon zachování energie
(nepružná srážka)

$$E_{k01} + E_{k02} = E_{k1} + E_{k2} \pm Q$$

$$\frac{1}{2}m_1 v_{01}^2 + \frac{1}{2}m_2 v_{02}^2 = \frac{1}{2}m_1 v_1^2 + \frac{1}{2}m_2 v_2^2 \pm Q$$

mechanická práce a energie

kinetická energie
potenciální energie
(homogenní tíhové pole)

$$E_k = \frac{1}{2}mv^2 = \frac{p^2}{2m}$$

$$E_p = mgh + C$$

mechanická práce

$$W_{12} = \int_1^2 \vec{F} \cdot d\vec{r}$$

$$W_{12} = \Delta E_k = E_{k2} - E_{k1}$$

$$W_{12} = -\Delta E_p = E_{p1} - E_{p2}$$

výkon

$$P = \frac{W}{t}$$

okamžitý výkon

$$P = \vec{F} \cdot \vec{v}$$

smykové tření

třecí síla

$$\vec{F}_s = f F_n \vec{e}_v$$

$$F_s = f F_n$$

statický koeficient smykového tření

$$f_0, \mu_s$$

kinematický koeficient smykového tření

$$f, \mu_k$$